

パーツリスト

製品名 肥料散布機

型式 A-25Z

仕向先 株式会社 麻場

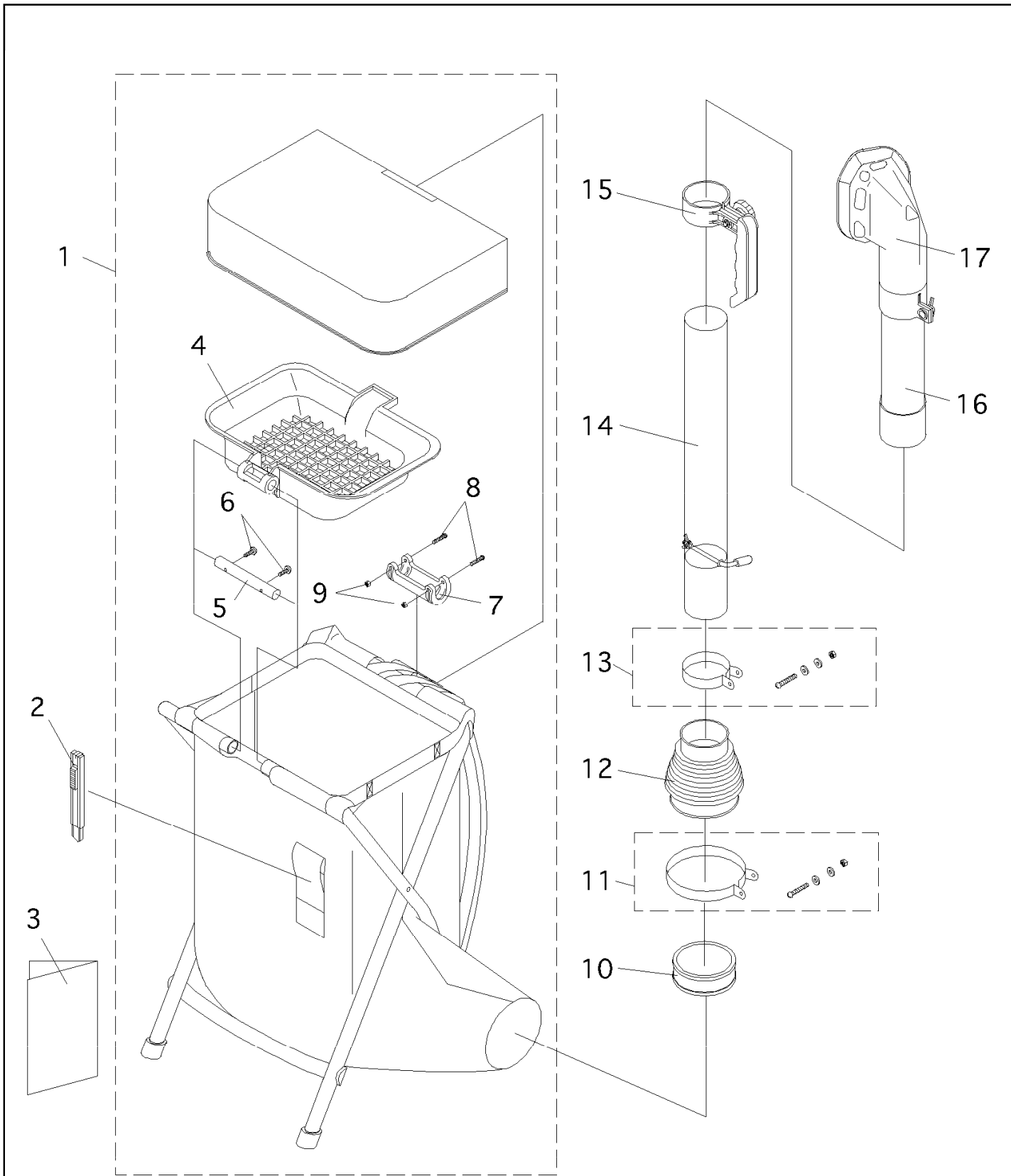
	ブロック名	頁	版数
1.	分解図	1/1	1.1
2.			
3.			
4.			
5.			
6.			
7.			

型式分類	製品コード	備考
A-25Z	450114680	

サービスセンター発行	
登録番号	215-009

	登録年月日
初版	2012.08.22
2	
3	
4	
5	

構成



登録番号	215-009
製品名	肥料散布器
型式	A-25Z
ブロック名	分解図
版数	1.0

