

パーツリスト

製品名 蓄圧式噴霧機 ホームスプレー

型 式 4LST、4LDX、6LST、6LDX

仕向先 株式会社 麻場

	ブロック名	頁	版数
1.	分解図	1/1	2.0
2.			
3.			
4.			
5.			
6.			
7.			

型式分類	製品コード	備考
4LST	450053220	廃盤
4LDX	450066540	廃盤
6LST	450053230	廃盤
6LDX	450066550	廃盤

サービスセンター発行	
登録番号	500-009

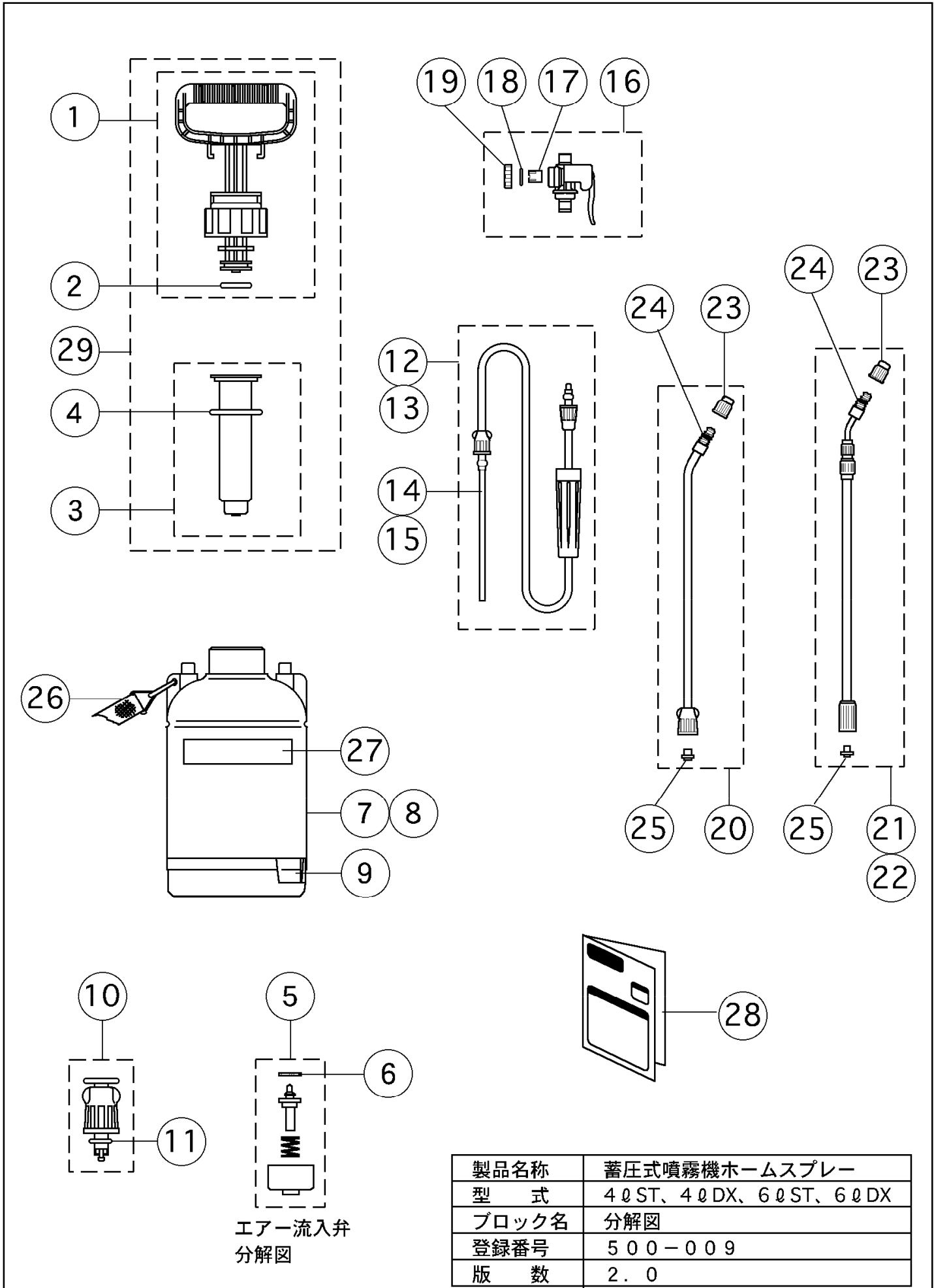
登録年月日	
初版	1996. 11. 15
2	2002. 12. 25
3	
4	
5	

構成

蓄圧式噴霧機 ホームスプレー
4LST、4LDX、6LST、6LDX

500-009-分解図-1/1

版数：2.0



エアー流入弁
分解図

製品名称	蓄圧式噴霧機ホームスプレー
型式	4ℓST、4ℓDX、6ℓST、6ℓDX
ブロック名	分解図
登録番号	500-009
版数	2.0

部品リスト

蓄圧式噴霧機 ホームスプレー
4LST、4LDX、6LST、6LDX

500-009-分解図-1/1

版数：2.0

記号	部品コード	部品名称/その他	使用数	代替コード	取説記号
1	450060150	ハンドル付ピストン一式	1		17
2	970029010	Oリング P-29	1		22
3	450081270	シリンダー一式	1		55
4	970055010	Oリング P-55	1		24
5	450069730	エア流入弁一式	1		56
6	800005810	エア流入弁パッキン	1		
7	200027810	4Lタンク	1		34
8	200028110	6Lタンク	1		35
9	200026040	スカート	1		39
10	450008060	安全弁一式	1		29
10-1	450072380	安全弁一式	1		29
11	970009010	Oリング P-9	1		32
12	450060170	吸水・吐出ホース一式4L用	1		79
13	450060180	吸水・吐出ホース一式6L用	1		80
14	825005040	吸水ホース4L用295	1		77
14-1	825005100	吸水ホース4L用300	1		77
15	825005050	吸水ホース6L用410	1		78
16	450011960	レバーコック一式	1		58
16-1	450072410	レバーコック一式 黒紺 (ACS-4, 6)	1	450021560	58
17	400715610	レバーコックストレーナ	1		59
18	971021710	Oリング JAS02017	1		60
19	400715510	レバーコックキャップ	1		61
20	450011990	標準ノズル一式	1		3
20-1	450072390	標準ノズル一式	1	450060220	3
21	450012000	伸縮ノズル4L用	1		36
21-1	450072570	伸縮ノズル4L用 CS-4B M16×1.5	1		36
22	450012010	伸縮ノズル6L用	1		38
22-1	450072560	伸縮ノズル6L用 CS-6B M16×1.5	1		38
23	450011980	ノズルキャップ	1		1
23-1	400417150	ノズルキャップ	1		1
24	970006010	Oリング P-6	1		2
25	400494120	弁パッキン	1		4
26	400450040	ショルダバンド	1		33
27	689030310	注意表示ラベル	1		99
28	680000060	取扱説明書	1		
29	450048650	ポンプ一式	1		
2, 4, 24, 25	450011950	パッキンセット(ヘッド付)	1	450098860	