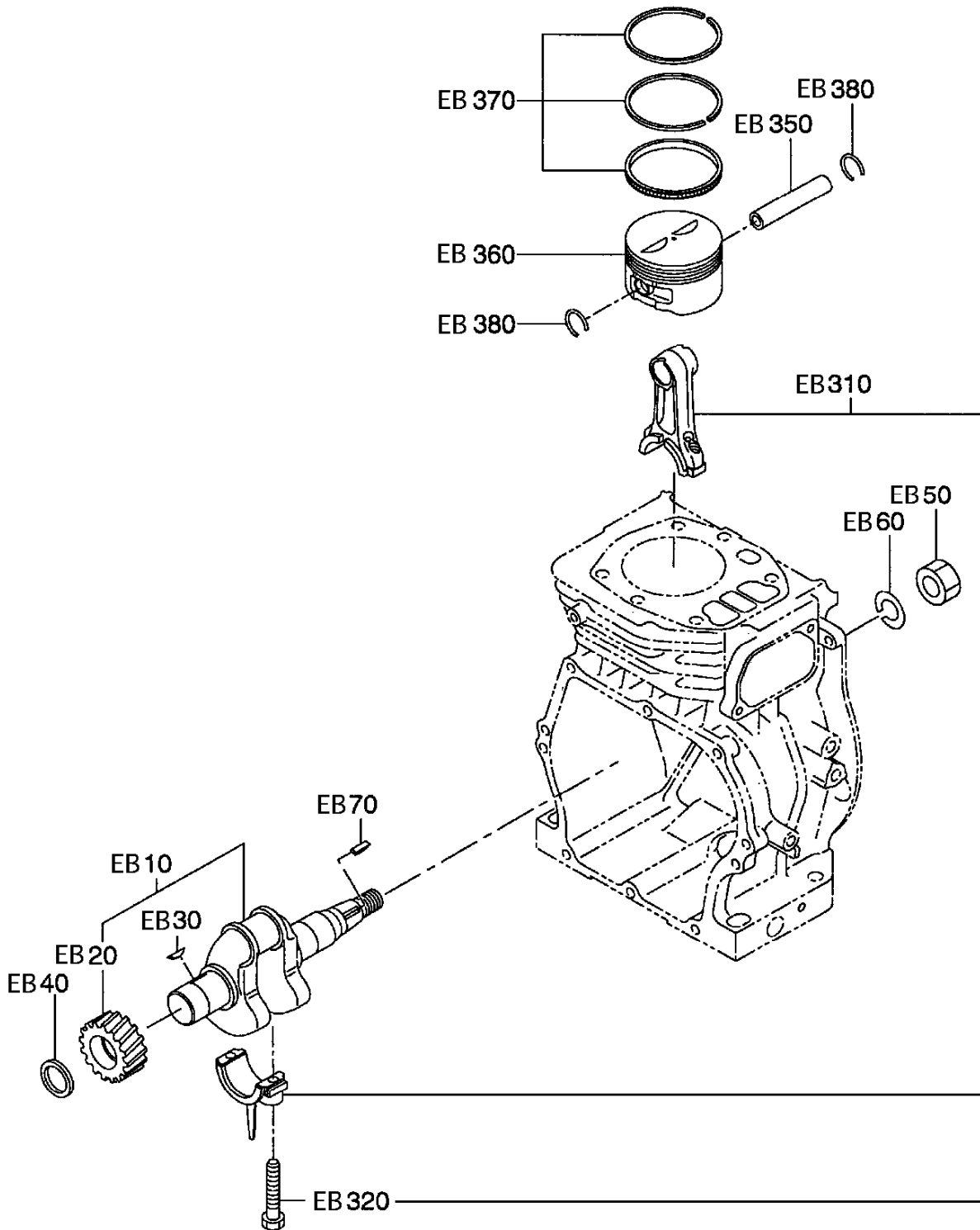


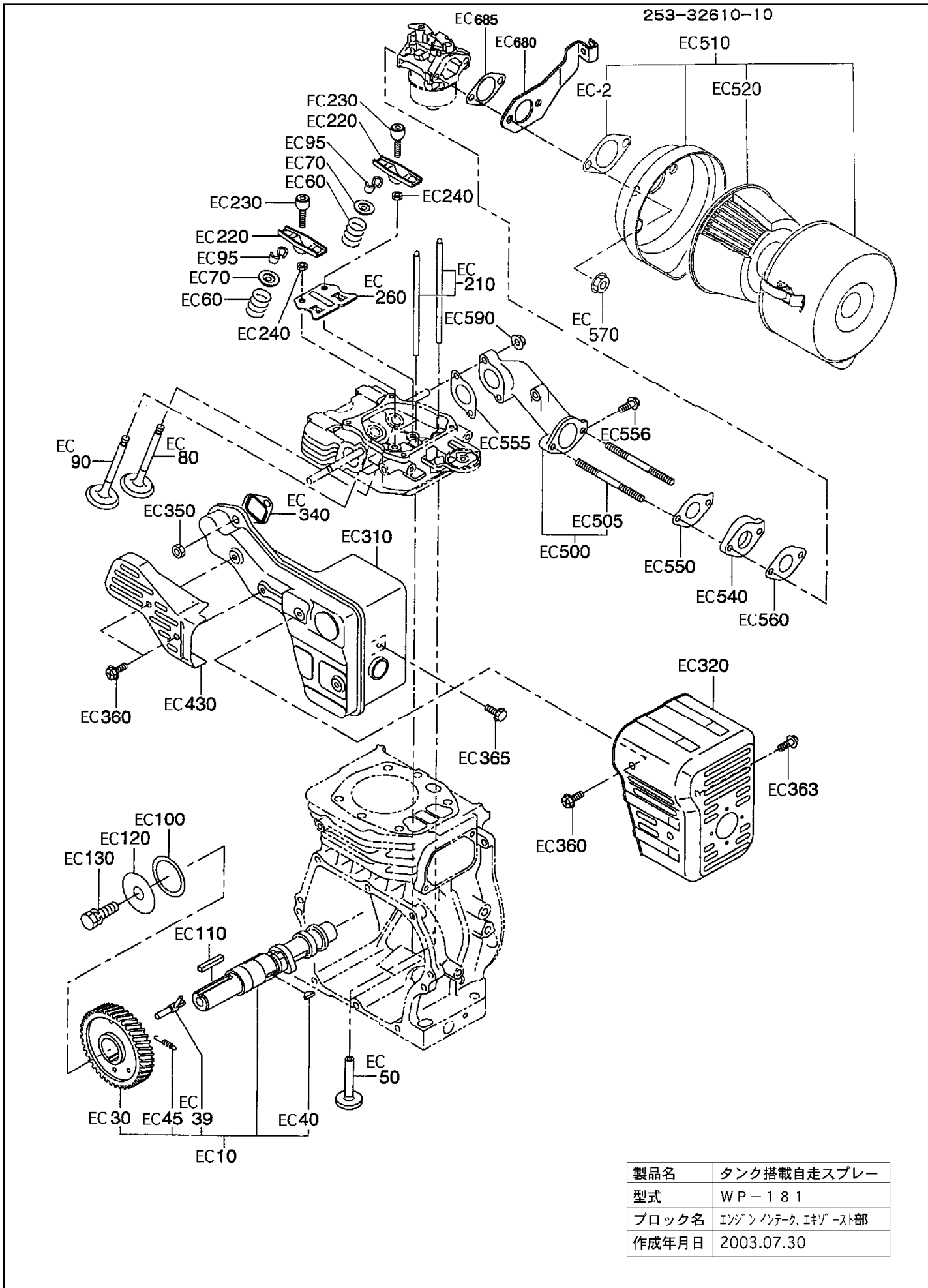
製品名	タンク搭載自走スプレー
型式	WP-181
ブロック名	エンジンクランク・ピストン部
作成年月日	2006.02.06
版数	1.1





製品名	タンク搭載自走スプレー
型式	WP-181
ブロック名	エンジンクランク、ピストン部
作成年月日	2003.07.30





製品名	タンク搭載自走スプレー
型式	WP-181
ブロック名	エンジン・インテーク、エキゾースト部
作成年月日	2003.07.30

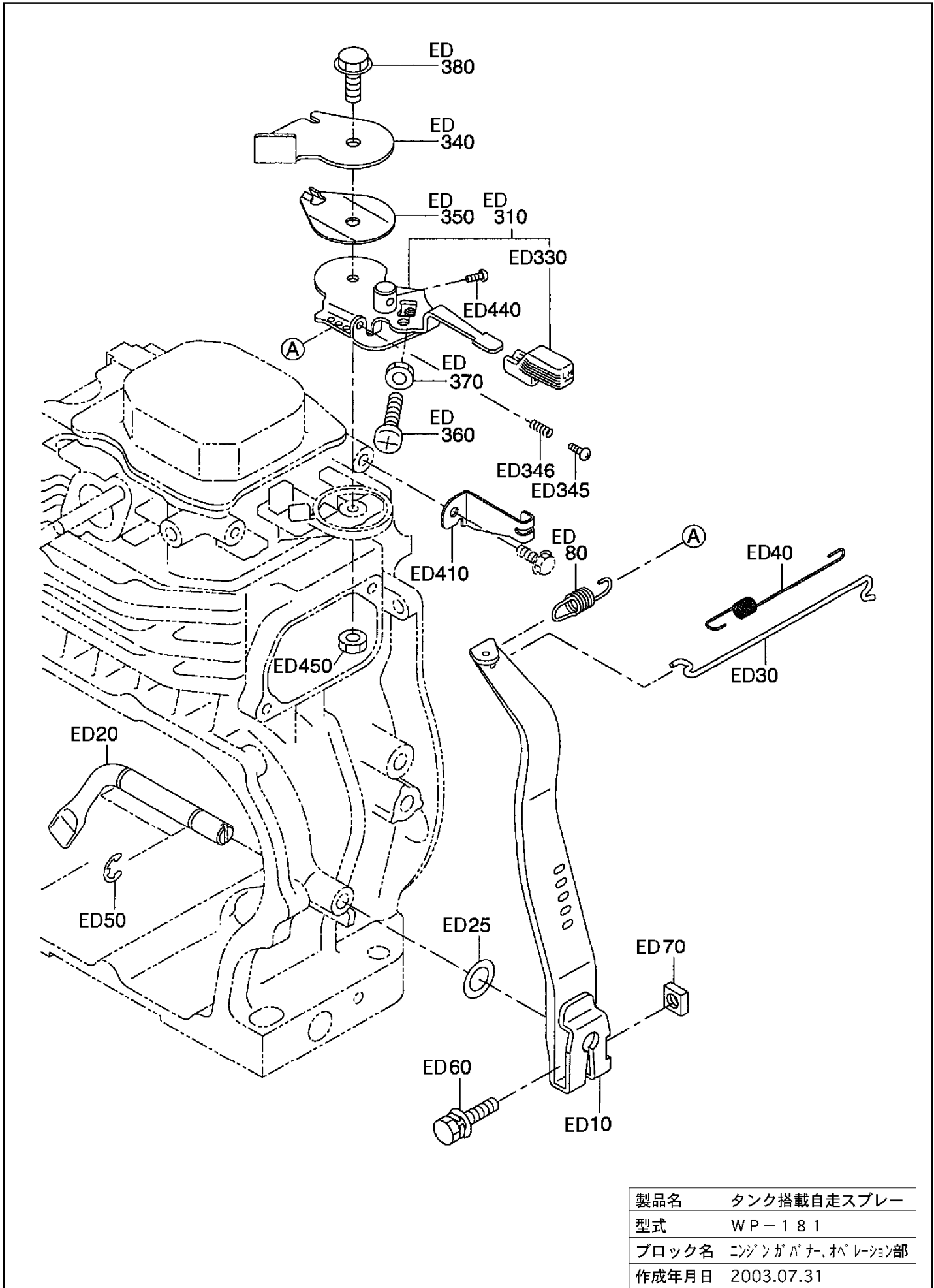
# 部品リスト

タンク搭載自走スプレー WP-181  
エンジン部詳細1

540-013B-エンジン・インテーク、エキゾースト部 版数：1.0

記号	部品コード	部品名称/その他	使用数	代替コード	備考
EC-10		カムシャフト CP (253-31601-11)	1		
EC-30		カムシャフトギア CP (253-33201-11)	1		
EC-39		リリーズピピン CP (253-39201-31)	1		
EC-40		ウッドラフキー (032-30300-10)	1		
EC-45		リターンスプリング (253-39101-03)	1		
EC-50		タペット (239-33301-13)	2		
EC-60		バルブスプリング (253-33601-03)	2		
EC-70		リテーナバルブスプリング (132-09KA0-40)	2		
EC-80		インテークバルブ (269-33401-03)	1		
EC-90		エキゾーストバルブ (269-33501-03)	1		
EC-95		コレットバルブ (132-10KA0-31)	4		
EC-100		スパーサー T=0.6 (023-02501-10) 選択	1		
EC-100		スパーサー T=0.8 (023-02501-20) 選択	1		
EC-100		スパーサー T=1.0 (023-02501-30) 選択	1		
EC-110		キー (005-30053-01)	1		
EC-120		ワッシャ (020-0080-50)	1		
EC-130		ボルト&ワッシャ (001-13081-60)	1		
EC-210		ブッシュロッド (269-35301-03)	2		
EC-220		ロッカーアーム (261-36001-A3)	2		
EC-230		ボルト、ピボット (269-35801-03)	2		
EC-240		ナット (017-00600-90)	2		
EC-260		ガイドプレート (269-36501-03)	1		
EC-310		マフラー CP (269-30102-01) 0	1		
EC-320		マフラーカバー (253-34202-11)	1		
EC-340		ガスケット、マフラー (253-35201-03)	1		
EC-350		ナット (017-00800-30)	2		
EC-360		タッピングボルト (015-20600-90)	4		
EC-363		タッピングボルト (015-20601-00 )	1		
EC-365		フランジボルト (011-00600-20)	1		
EC-430		エキゾーストパイプカバー-CP (269-34801-03)	1		
EC-500		インテークパイプ CP (253-33001-01)	1		
EC-505		スタッド (010-50602-30)	2		
EC-510		エアクリーナ AY (269-32601	1		
EC--2		パッキング (227-36004-13)	1		
EC-520		エレメント (269-32610-08)	1		
EC-540		インシュレータ (253-32901-03)	1		
EC-550		ガスケット3(インシュレータ) (253-35901-03)	1		
EC-555		ガスケット、インシュレータ (227-35901-03)	1		

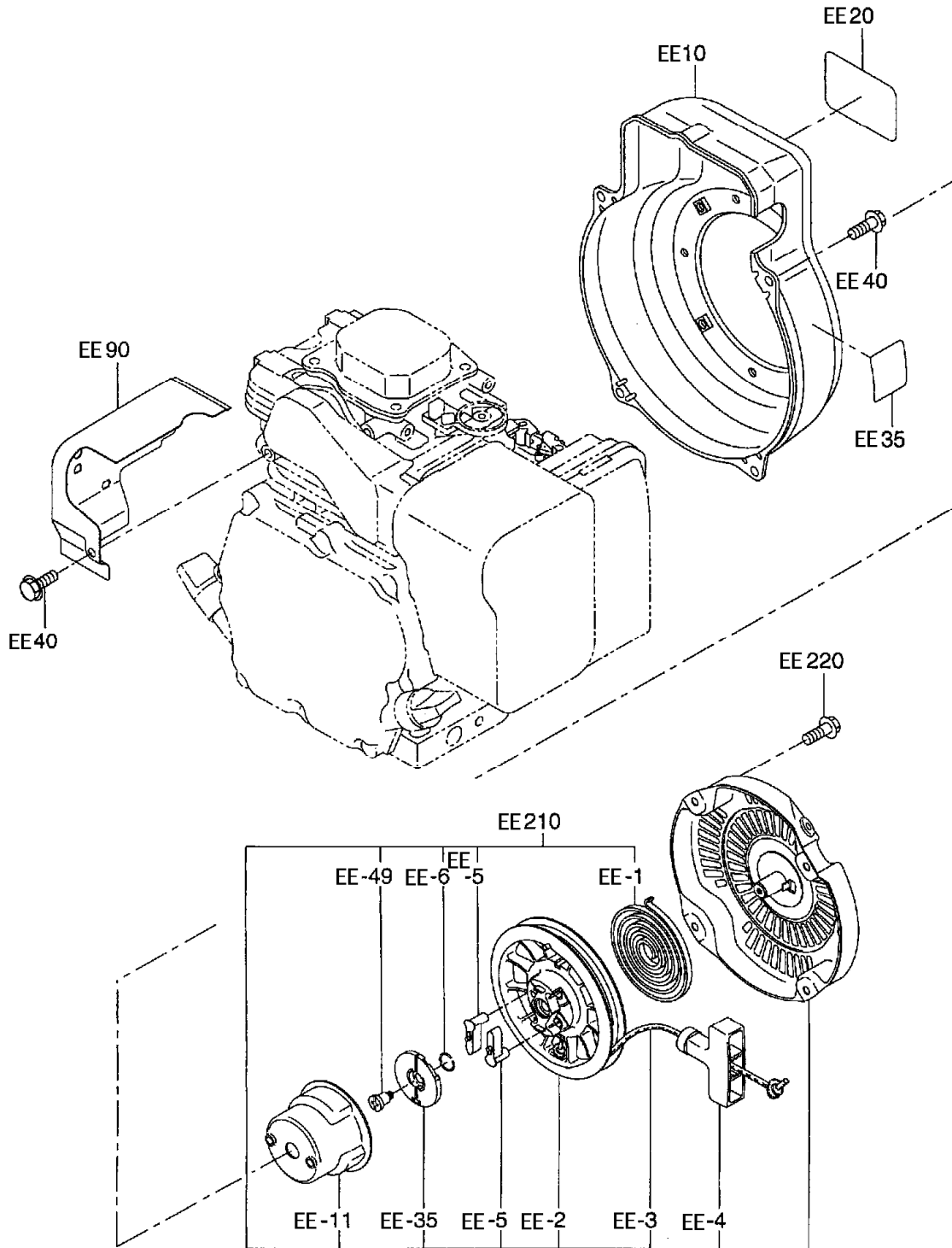




製品名	タンク搭載自走スプレー
型式	WP-181
ブロック名	エンジンガバナ、オペレーション部
作成年月日	2003.07.31







製品名	タンク搭載自走スプレー
型式	WP-181
ブロック名	クーリング、スターティング部
作成年月日	2003.07.31

