

製品名	タンク搭載自走スプレー
型式	WP-181
ブロック名	ミッション主軸部
作成年月日	2003.07.28

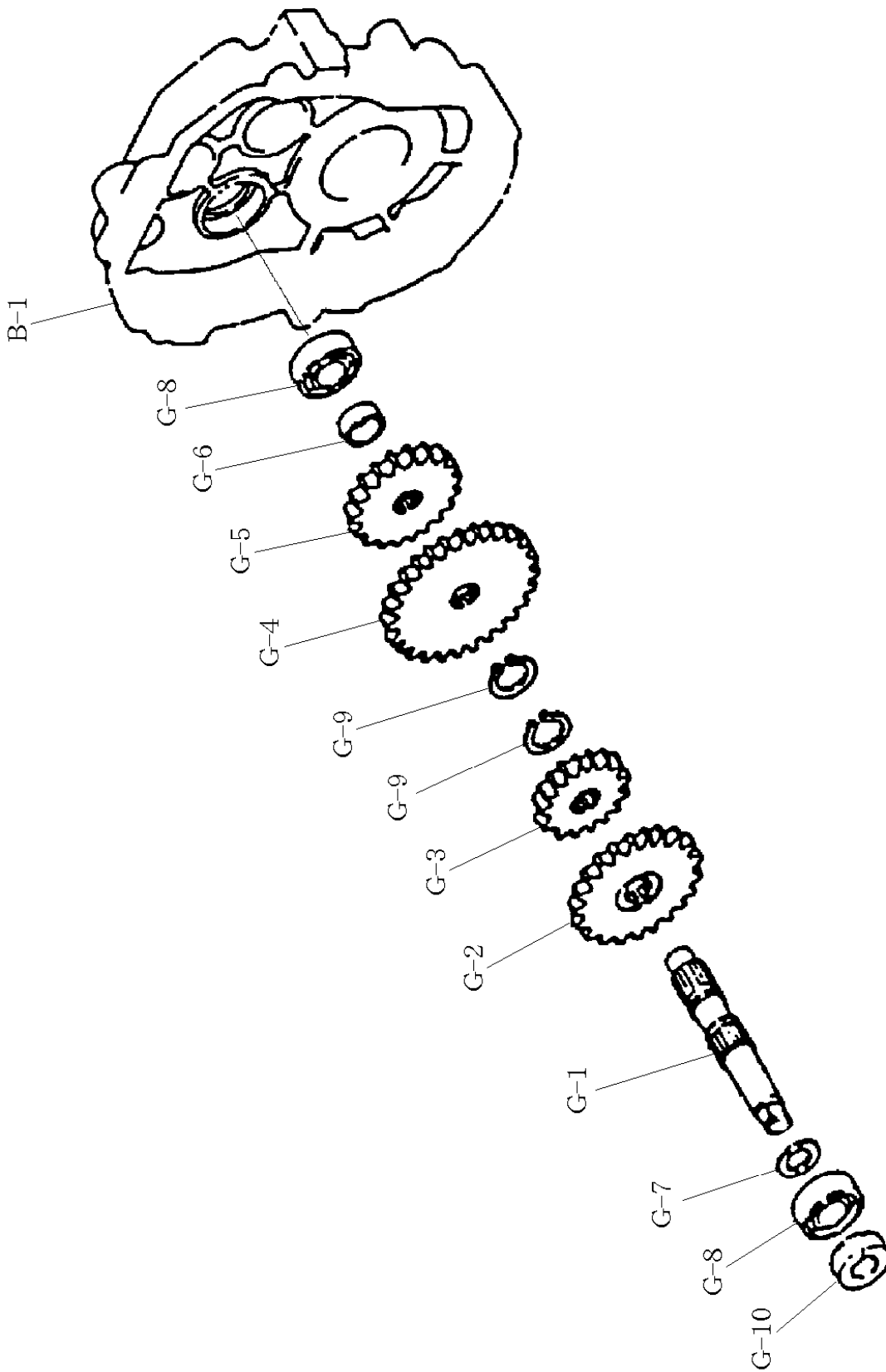
部品リスト

タンク搭載自走スプレー WP-181
ミッション部詳細

540-013D-ミッション主軸部-1/1

版数：1.0

記号	部品コード	部品名称/その他	使用数	代替コード	備考
F-1		入力軸(1N1564-25010)	1		
F-2		ギヤ12-20(1N3510-25010)	1		
F-3		シール TF153007(24421-153007)	1		
F-4		ベアリング 6202(24101062024)	2		
F-5		ライトー 18×34.5×0.5(1N3510-25330)	1		
F-6					
F-7					
F-8					
F-9					
F-10					
F-11					
F-12					
F-13					
F-14					
F-15					
F-16					
F-17					
F-18					
F-19					
F-20					
F-21					
F-22					
F-23					
F-24					
F-25					
F-26					
F-27					
F-28					
F-29					
F-30					
F-31					
F-32					
F-33					
F-34					
F-35					
F-36					
F-37					
F-38					



製品名	タンク搭載自走スプレー
型式	WP-181
ブロック名	ミッション主軸B部
作成年月日	2003.07.28

部品リスト

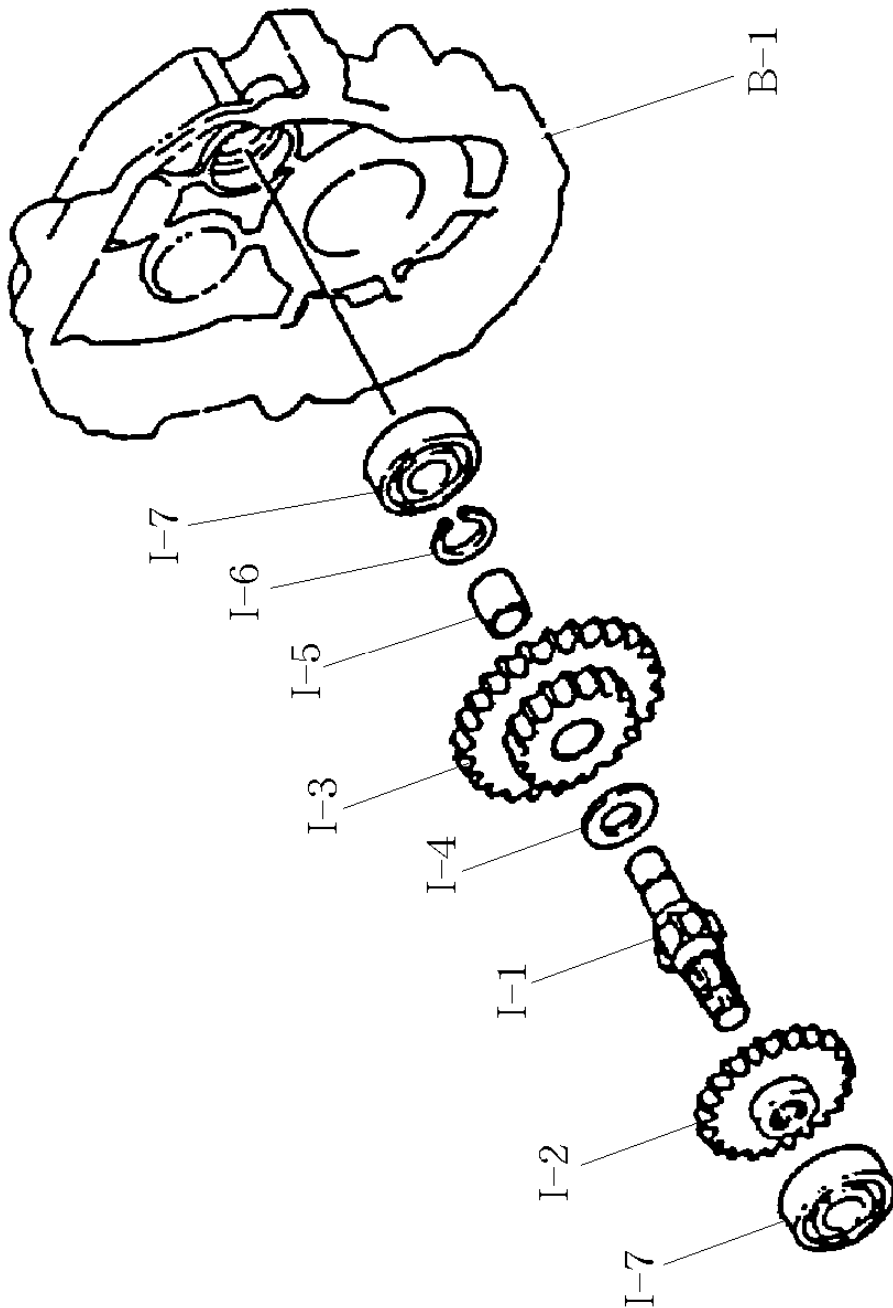
タンク搭載自走スプレー WP-181
ミッション部詳細

540-013D-ミッション軸B部-1/1

版数：1.0

記号	部品コード	部品名称/その他	使用数	代替コード	備考
G-1		大2軸 6FB(1N1564-25020)	1		
G-2		ギヤ35(1N3510-25030)	1		
G-3		ギヤ23(1N3510-25040)	1		
G-4		ギヤ43(1N3510-25050)	1		
G-5		ギヤ28(1N3530-25020)	1		
G-6		カラー-16.1×21.7×8.5(1N3510-25070)	2		
G-7		ライナ-15.5×23×1.0(1N3510-25080)	1		
G-8		ベアリング 6202(24101-062024)	2		
G-9		トメワシ ジグ 19(22242-000190)	2		
G-10		シールTC153007(24421153007)	1		
G-11					
G-12					
G-13					
G-14					
G-15					
G-16					
G-17					
G-18					
G-19					
G-20					
G-21					
G-22					
G-23					
G-24					
G-25					
G-26					
G-27					
G-28					
G-29					
G-30					
G-31					
G-32					
G-33					
G-34					
G-35					
G-36					
G-37					
G-38					

製品名	タンク搭載自走スプレー
型式	WP-181
ブロック名	ミッション軸C部
作成年月日	2003.07.28



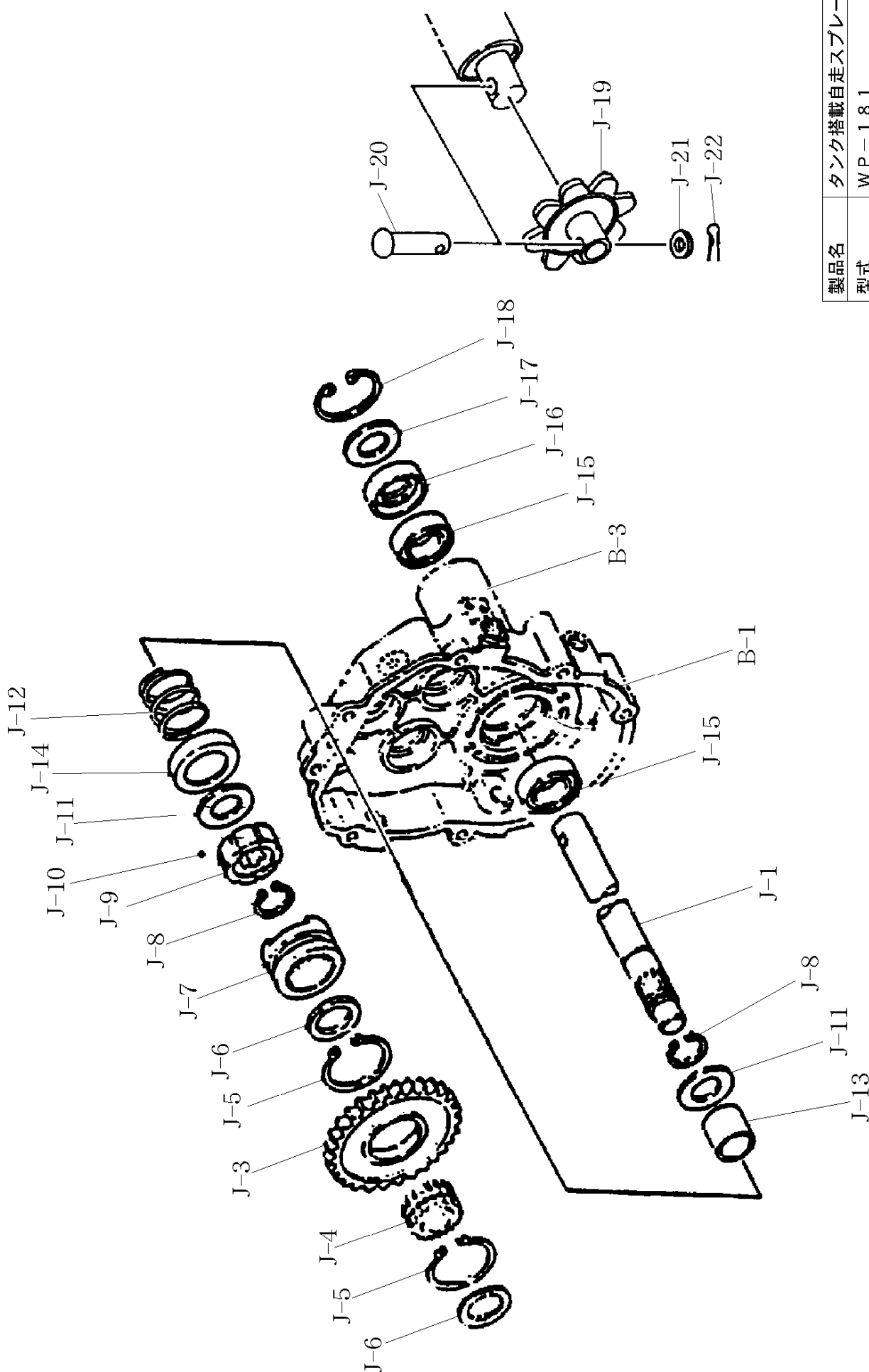
部品リスト

タンク搭載自走スプレー WP-181
ミッション部詳細

540-013D-ミッション軸C部-1/1

版数：1.0

記号	部品コード	部品名称/その他	使用数	代替コード	備考
I-1		大3軸6F (1N3530-25080)	1		
I-2		ギヤ32 (1N3510-25120)	1		
I-3		ギヤ27-43 (1N3530-25030)	1		
I-4		ライナ-15.5×23×1.0 (1N3510-25080)	1		
I-5		ギヤ28 (1N3530-25020)	1		
I-6		カバー-16.1×21.7×8.5 (1N3510-25070)	1		
I-7		オイルシール15×15 (1N3510-25170)	1		
I-8		止め輪C ジグ 15 (22242-000150)	1		
I-9		ベアリング 6202 (24101-062024)	2		
I-10					
I-11					
I-12					
I-13					
I-14					
I-15					
I-16					
I-17					
I-18					
I-19					
I-20					
I-21					
I-22					
I-23					
I-24					
I-25					
I-26					
I-27					
I-28					
I-29					
I-30					
I-31					
I-32					
I-33					
I-34					
I-35					
I-36					
I-37					
I-38					



製品名	タンク搭載自走スプレー
型式	WP-181
ブロック名	ミッション車軸部
作成年月日	2003.07.28

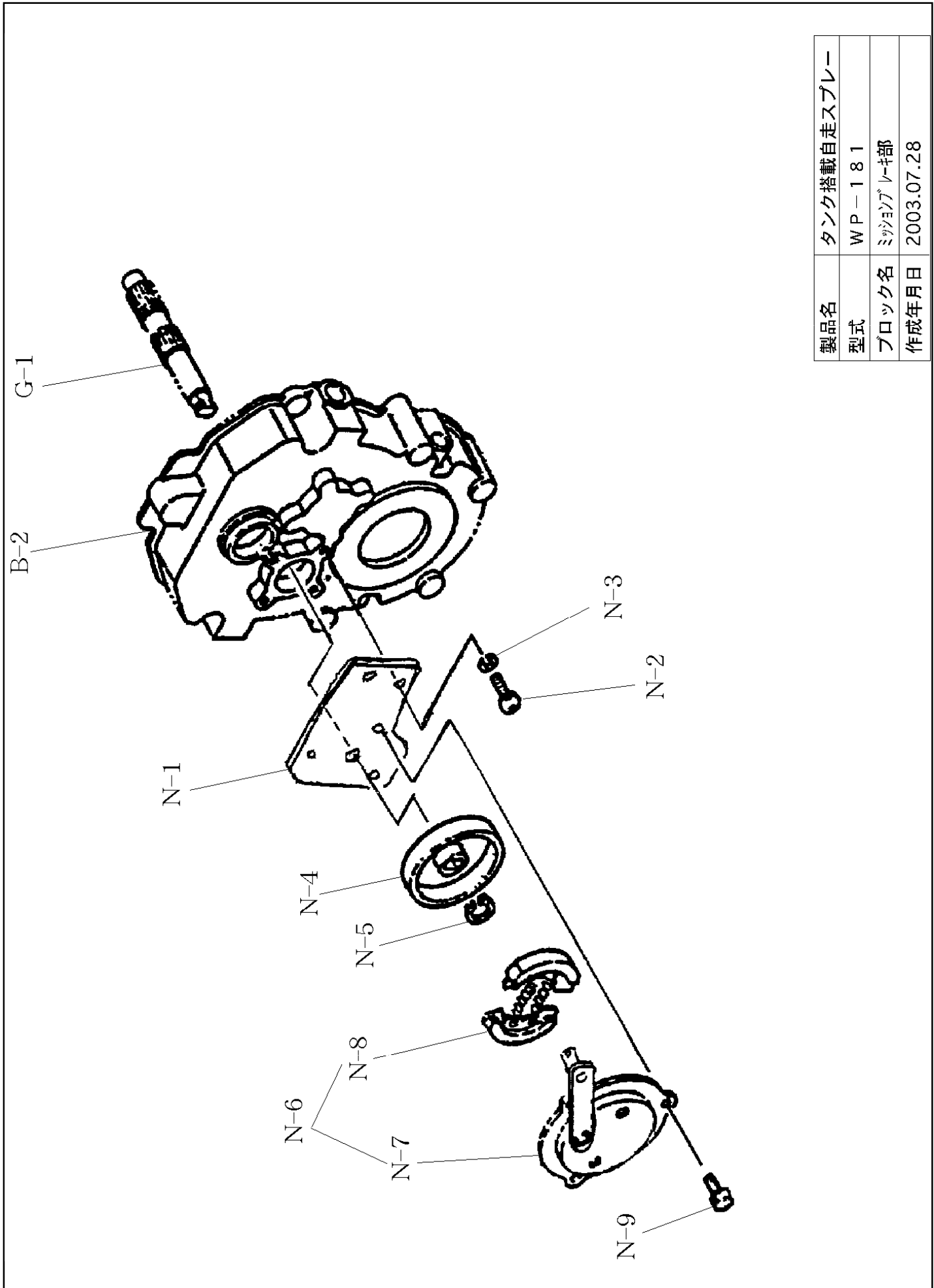
部品リスト

タンク搭載自走スプレー WP-181
ミッション部詳細

540-013D-ミッション車軸部-1/1

版数：1.0

記号	部品コード	部品名称/その他	使用数	代替コード	備考
J-1		車軸R(1N1564-25030)	1		
J-2		車軸L(1N1564-25040)	1		
J-3		ギヤ50(1N3510-25350)	1		
J-4		クラッチギヤ28(1N3510-25360)	1		
J-5		止め輪C シグ 50(22242-000500)	2		
J-6		ボール押え板(1N1291-25120)	2		
J-7		サイドクラッチギヤ28(1N3510-25370)	2		
J-8		止め輪C シグ 25(22242-000250)	2		
J-9		駆動ホース(1N3510-25380)	2		
J-10		スチールボール4(1N1291-25150)	42		
J-11		ライナ-2.0×25.5×46(1N1291-25160)	4		
J-12		クラッチスプリング(1N1291-25180)	2		
J-13		カバー-25.4×31.8×25.8(1N3510-25270)	2		
J-14		バネ受け32.5×46×2(1N3510-25280)	2		
J-15		ベアリング 6005(24101-060054)	4		
J-16		シールTC254708(24421-254708)	2		
J-17		オイルシールカバー(1N1291-25200)	2		
J-18		止め輪C シグ 47(22242-000470)	2		
J-19		スプロケットD(1N3520-24030)	2		
J-20		車軸ピン(1N1291-35020)	2		
J-21		平座金 ミガキ10(22137-100000)	2		
J-22		割ピン2.5×25(22417-250250)	2		
J-23					
J-24					
J-25					
J-26					
J-27					
J-28					
J-29					
J-30					
J-31					
J-32					
J-33					
J-34					
J-35					
J-36					
J-37					
J-38					



製品名	タンク搭載自走スプレー
型式	WP-181
ブロック名	ミッションブレーキ部
作成年月日	2003.07.28

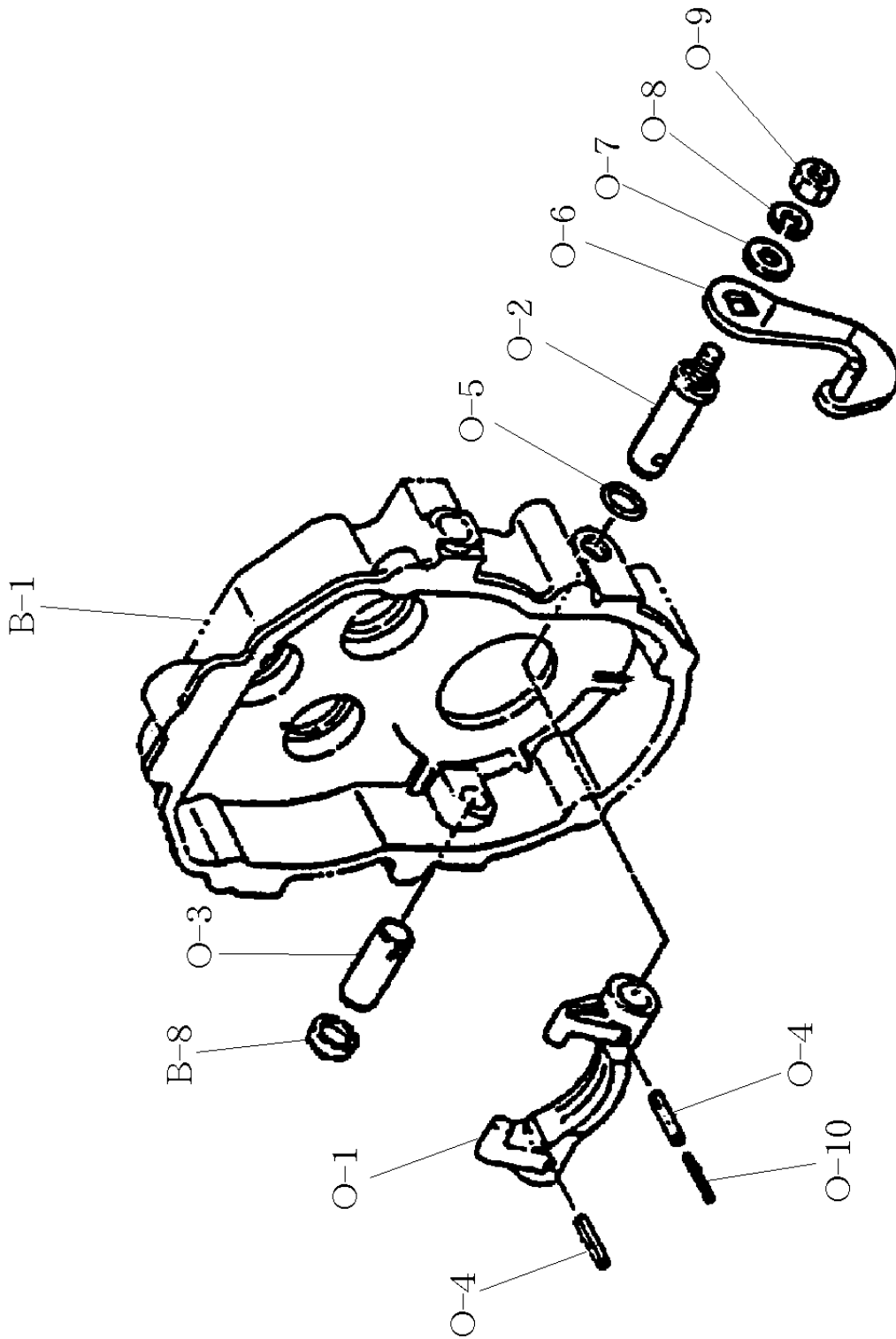
部品リスト

タンク搭載自走スプレー WP-181
ミッション部詳細

540-013D-ミッションブレーキ部-1/1

版数：1.0

記号	部品コード	部品名称/その他	使用数	代替コード	備考
N-1		取付台6FB(1N1564-25050)	1		
N-2		十字穴なべ小ネジ M6×16(26557-060162)	2		
N-3		バネ座金6(22217-060000)	2		
N-4		ブレーキドラム(1N1291-25220)	1		
N-5		止め輪C シ径 14(22242-000140)	1		
N-6		ブレーキプレートASSY(7N1564-25000)	1		
N-7		ブレーキプレートCMP(1N1564-25060)	1		
N-8		ブレーキシューASSY(7N1291-25010)	1		
N-9		六角ボルト M6×12(26016-060124)	3		
N-10					
N-11					
N-12					
N-13					
N-14					
N-15					
N-16					
N-17					
N-18					
N-19					
N-20					
N-21					
N-22					
N-23					
N-24					
N-25					
N-26					
N-27					
N-28					
N-29					
N-30					
N-31					
N-32					
N-33					
N-34					
N-35					
N-36					
N-37					
N-38					



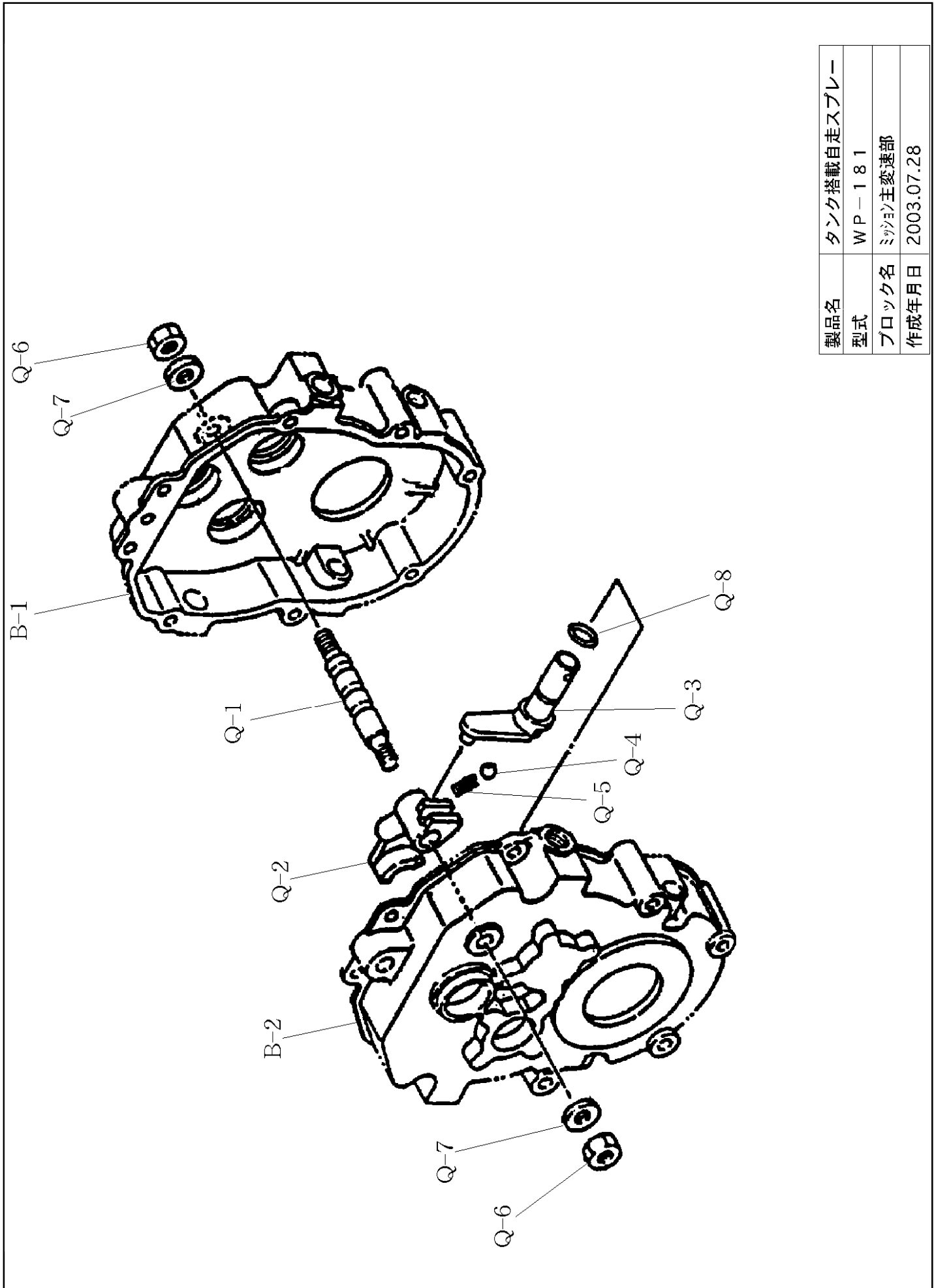
製品名	タンク搭載自走スプレー
型式	WP-181
ブロック名	ミッションサイドクラッチ部
作成年月日	2003.07.28

部品リスト

タンク搭載自走スプレー WP-181
ミッション部詳細

540-013D-ミッションサイドクラッチ部-1/1 版数：1.0

記号	部品コード	部品名称/その他	使用数	代替コード	備考
○-1		サイドクラッチシフター(1N3510-25300)	2		
○-2		シフトレバーピン上(1N3510-25310)	2		
○-3		シフトレバーピン下(1N1296-25070)	2		
○-4		スプリングピッチ5.0A×22(22351-050022)	4		
○-5		リング P14(24311-000140)	2		
○-6		サイドクラッチレバー(1N3510-25320)	2		
○-7		平座金 ミガキ8(22137-080000)	2		
○-8		ハネ座金 8(22217-080000)	2		
○-9		ナット 8(26717-080002)	2		
○-10		スプリングピッチ3.0A×22(22351-030022)	2		
○-11					
○-12					
○-13					
○-14					
○-15					
○-16					
○-17					
○-18					
○-19					
○-20					
○-21					
○-22					
○-23					
○-24					
○-25					
○-26					
○-27					
○-28					
○-29					
○-30					
○-31					
○-32					
○-33					
○-34					
○-35					
○-36					
○-37					
○-38					



製品名	タンク搭載自走スプレー
型式	WP-181
ブロック名	ミッション主変速部
作成年月日	2003.07.28

部品リスト

タンク搭載自走スプレー WP-181
ミッション部詳細

540-013D-ミッション主変速部-1/1

版数：1.0

記号	部品コード	部品名称/その他	使用数	代替コード	備考
Q-1		シフターロッド [※] (1N3530-25060)	1		
Q-2		ギヤシフター(1N3510-25010)	1		
Q-3		シフトレバー(1N3510-26020)	1		
Q-4		スチールボール8(1N1150-25010)	1		
Q-5		ハネ ホーク0012KW(1N3530-25070)	1		
Q-6		ナット10(26717-100002)	2		
Q-7		シールワッシャー(1N1430-26030)	2		
Q-8		Oリング P10(24311-000100)	1		
Q-9					
Q-10					
Q-11					
Q-12					
Q-13					
Q-14					
Q-15					
Q-16					
Q-17					
Q-18					
Q-19					
Q-20					
Q-21					
Q-22					
Q-23					
Q-24					
Q-25					
Q-26					
Q-27					
Q-28					
Q-29					
Q-30					
Q-31					
Q-32					
Q-33					
Q-34					
Q-35					
Q-36					
Q-37					
Q-38					