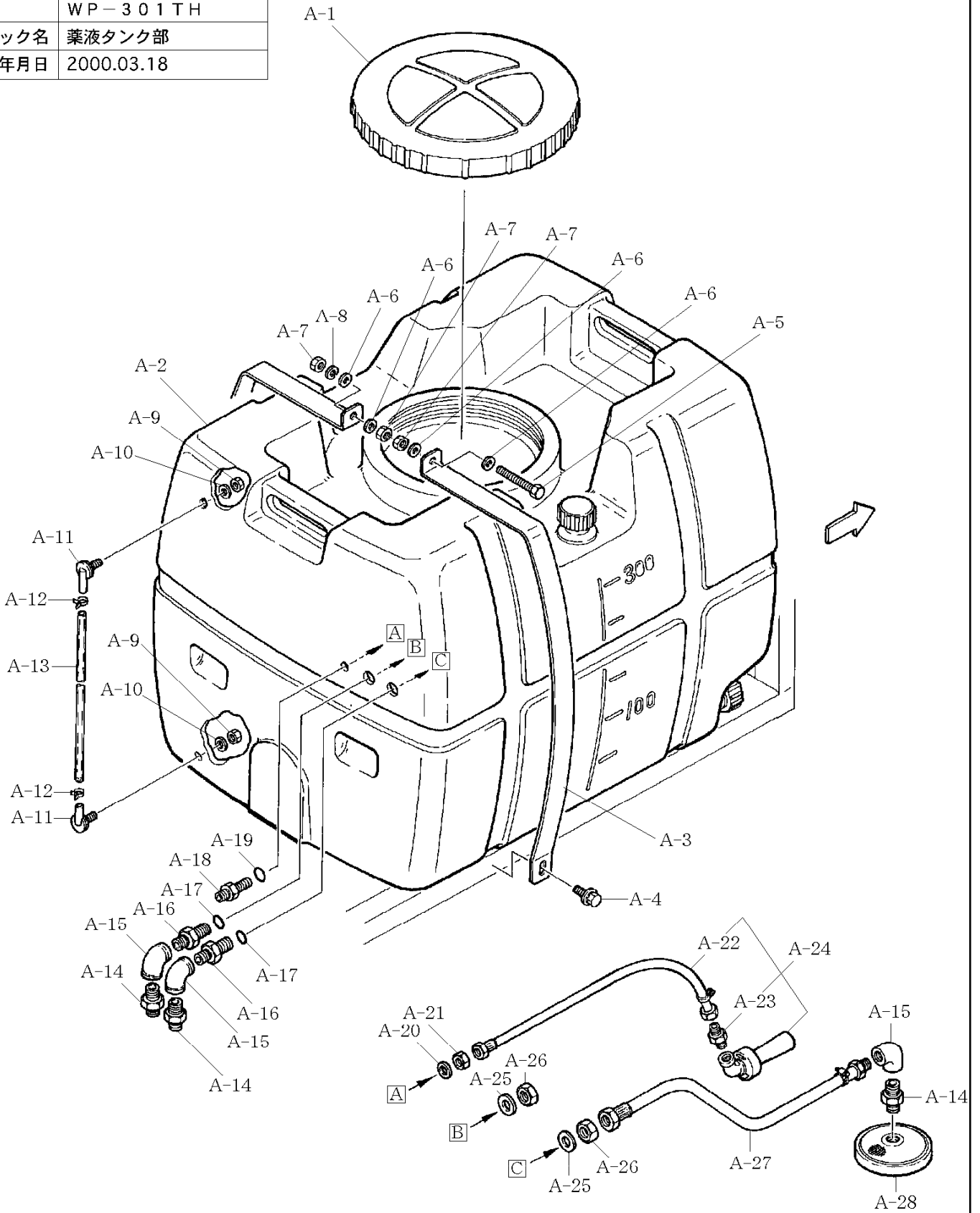
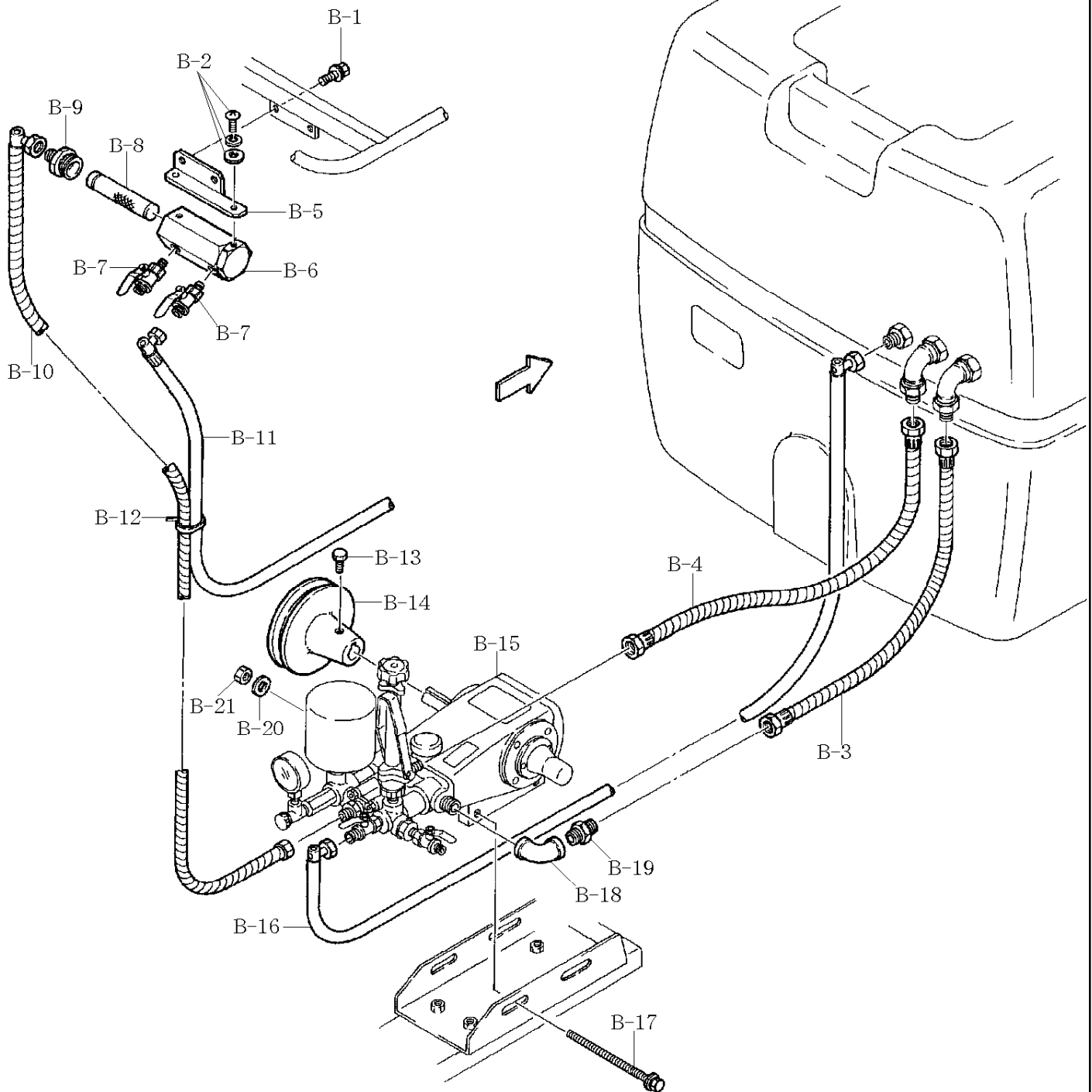


製品名	タンク搭載自走スプレー
型式	WP-301TH
ブロック名	薬液タンク部
作成年月日	2000.03.18



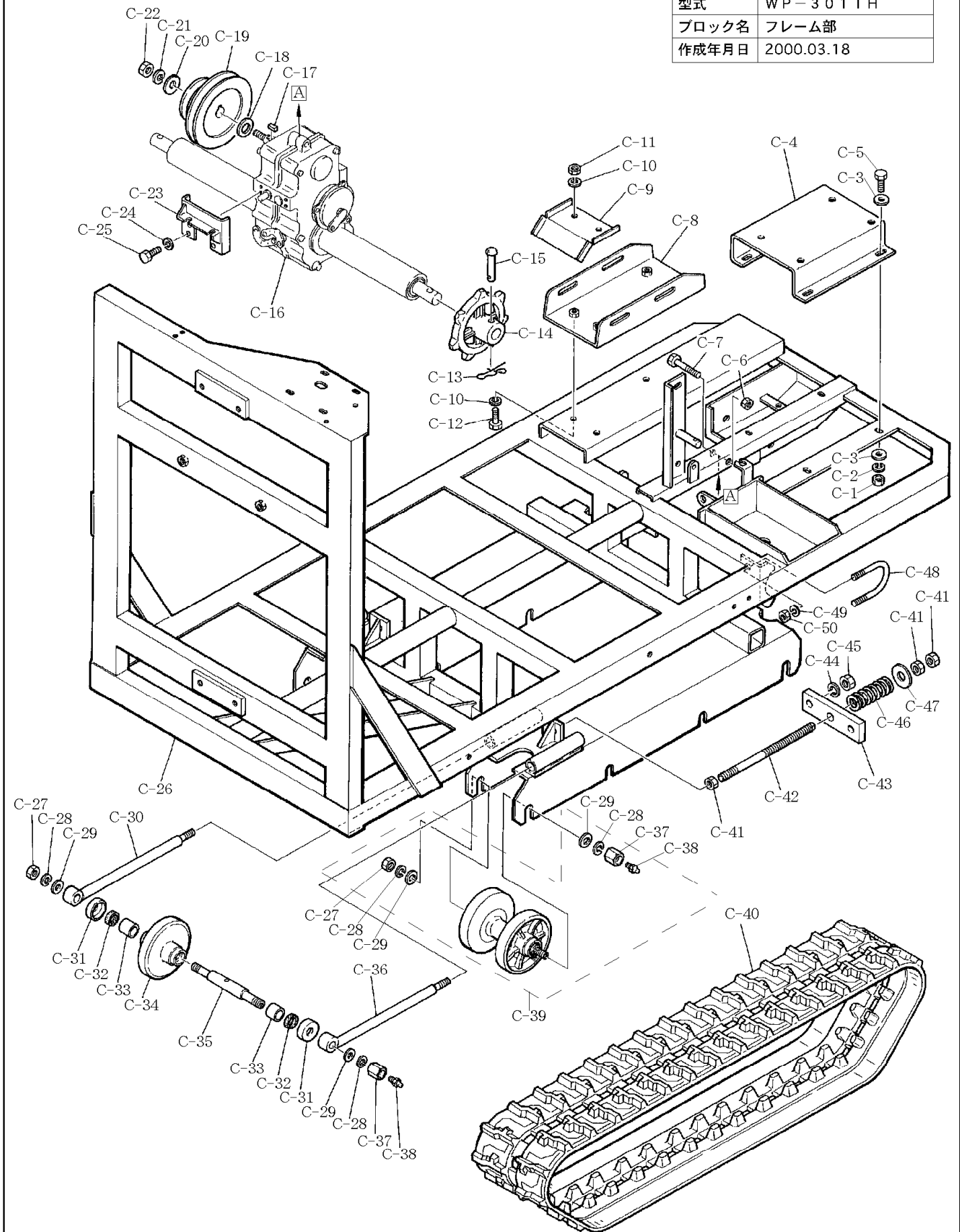


製品名	タンク搭載自走スプレー
型式	WP-301TH
ブロック名	水圧配管部
作成年月日	2000.03.18





製品名	タンク搭載自走スプレー
型式	WP-301TH
ブロック名	フレーム部
作成年月日	2000.03.18







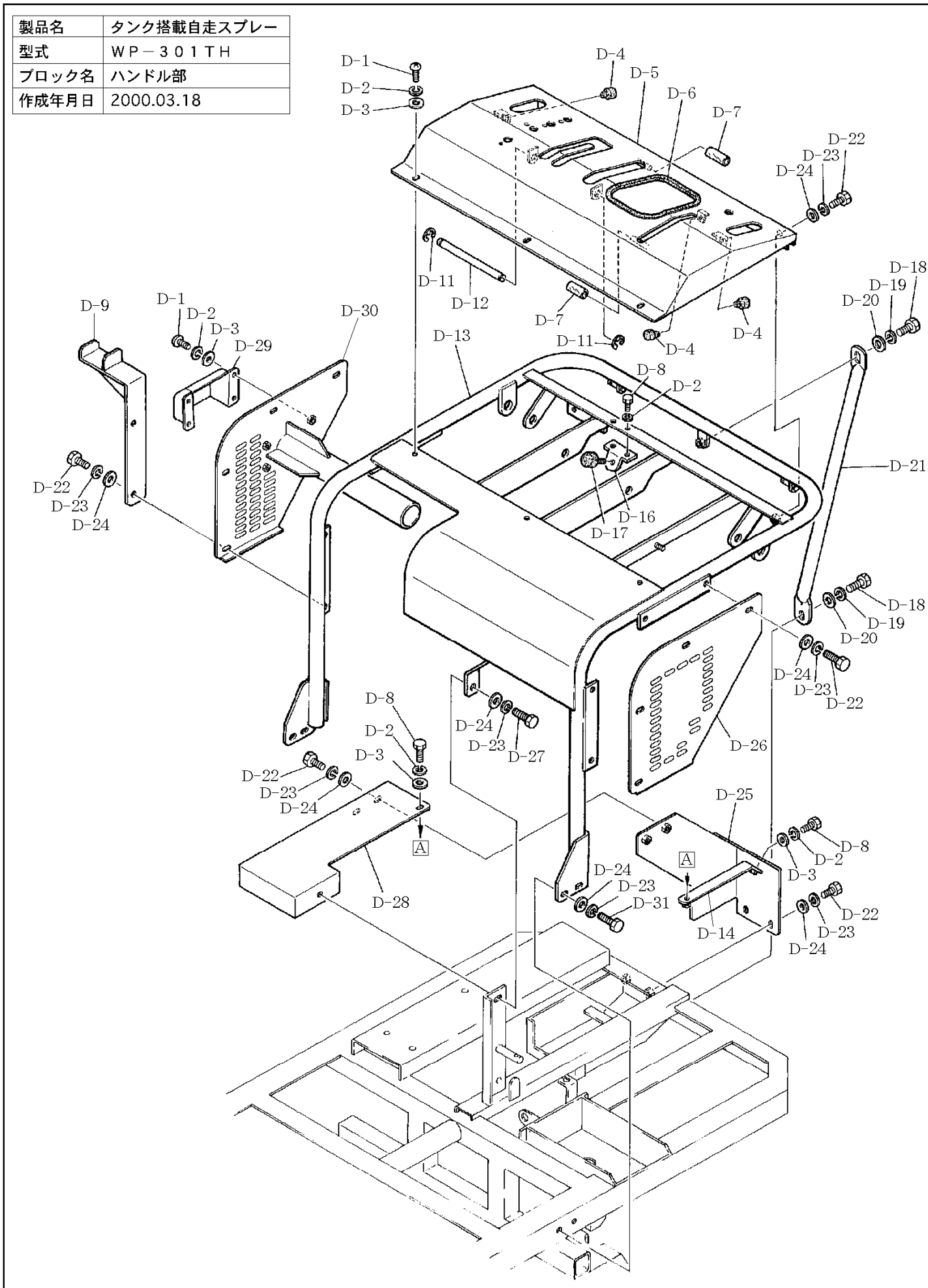
# 構成

タンク搭載自走スプレー  
WP-301TH

540-008A-ハンドル部-1/1

版数：1.0

製品名	タンク搭載自走スプレー
型式	WP-301TH
ブロック名	ハンドル部
作成年月日	2000.03.18







# 構成

タンク搭載自走スプレー  
WP-301TH

540-008A-レバー部-1/2

版数：1.0

製品名	タンク搭載自走スプレー
型式	WP-301TH
ブロック名	レバー部
作成年月日	2000.03.18

