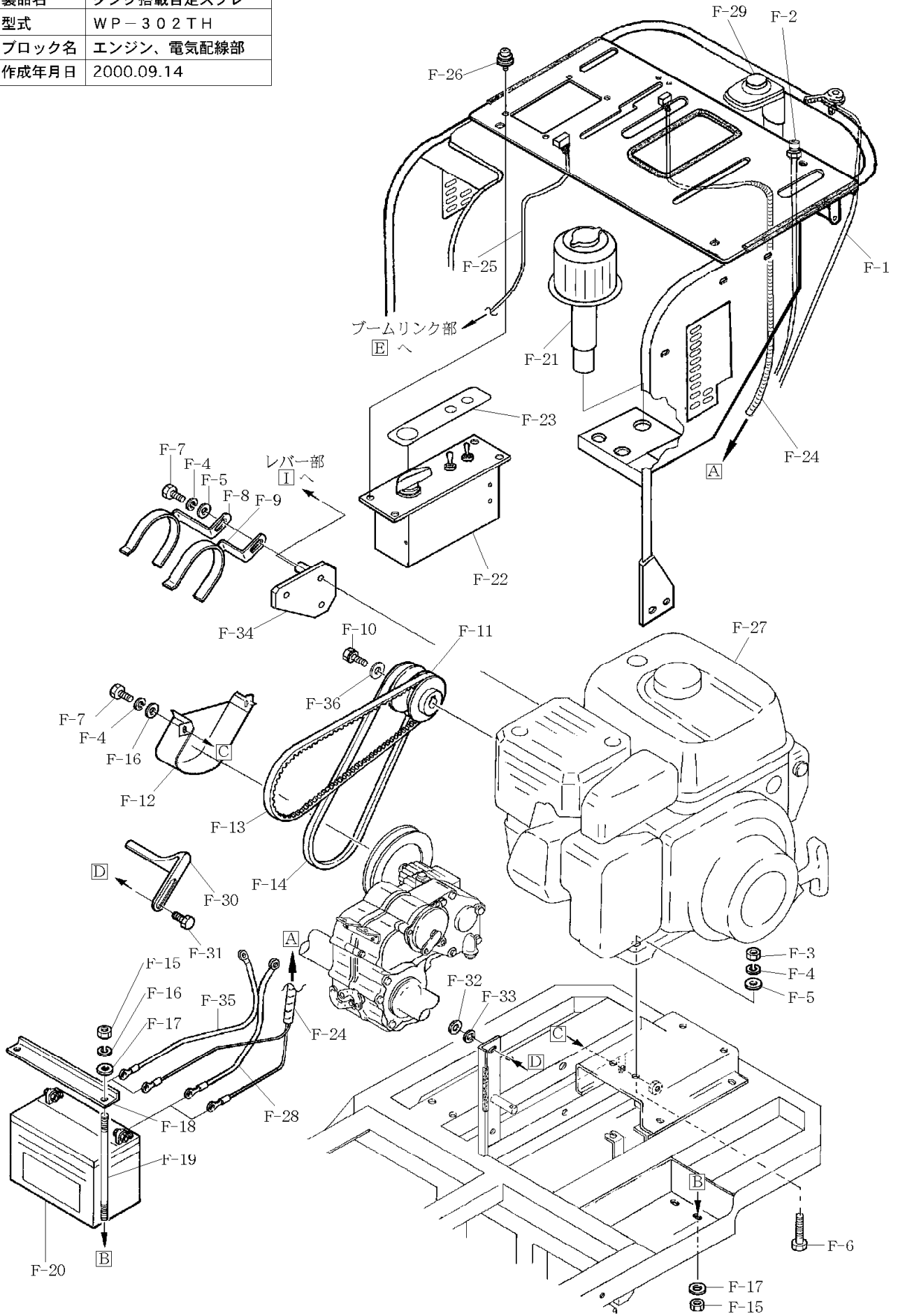


製品名	タンク搭載自走スプレー
型式	WP-302TH
ブロック名	エンジン、電気配線部
作成年月日	2000.09.14



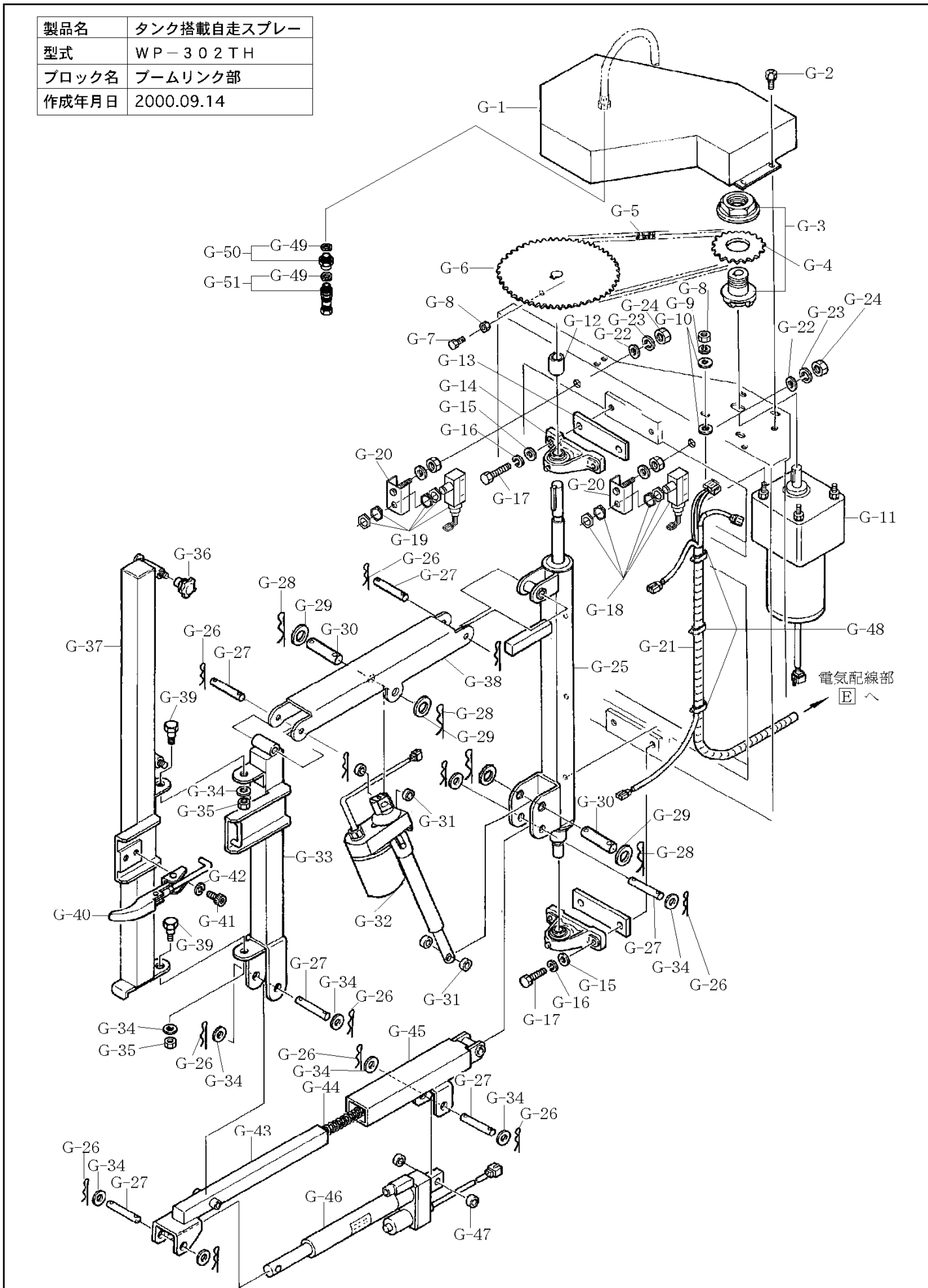
構成

タンク搭載自走スプレー
WP-302TH

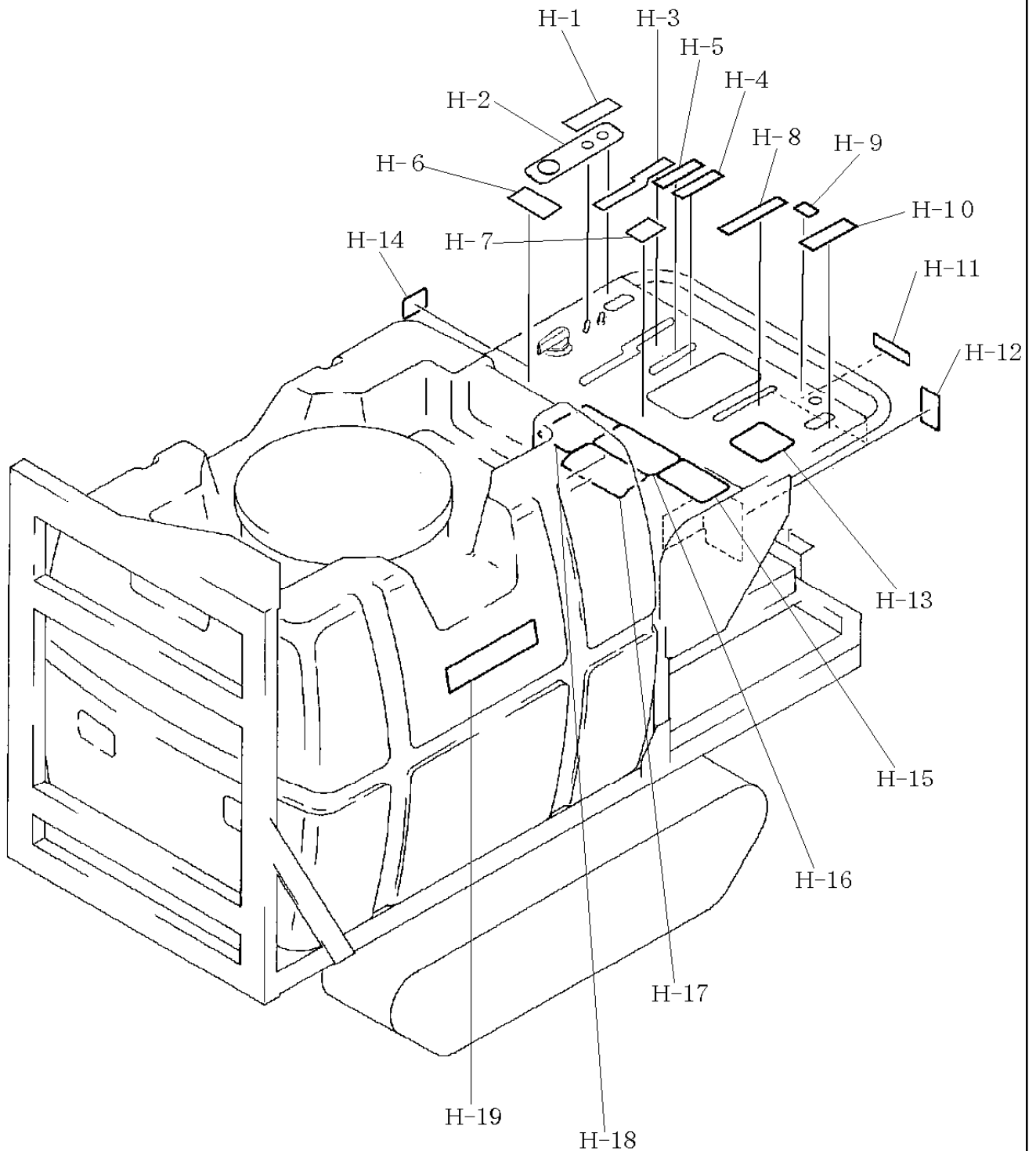
540-012B-ブームリンク部-1/2

版数：1.0

製品名	タンク搭載自走スプレー
型式	WP-302TH
ブロック名	ブームリンク部
作成年月日	2000.09.14



製品名	タンク搭載自走スプレー
型式	WP-302TH
ブロック名	ラベル部
作成年月日	2000.09.14



製品名	タンク搭載自走スプレー
型式	WP-302TH
ブロック名	スイッチ部
作成年月日	2000.09.14

