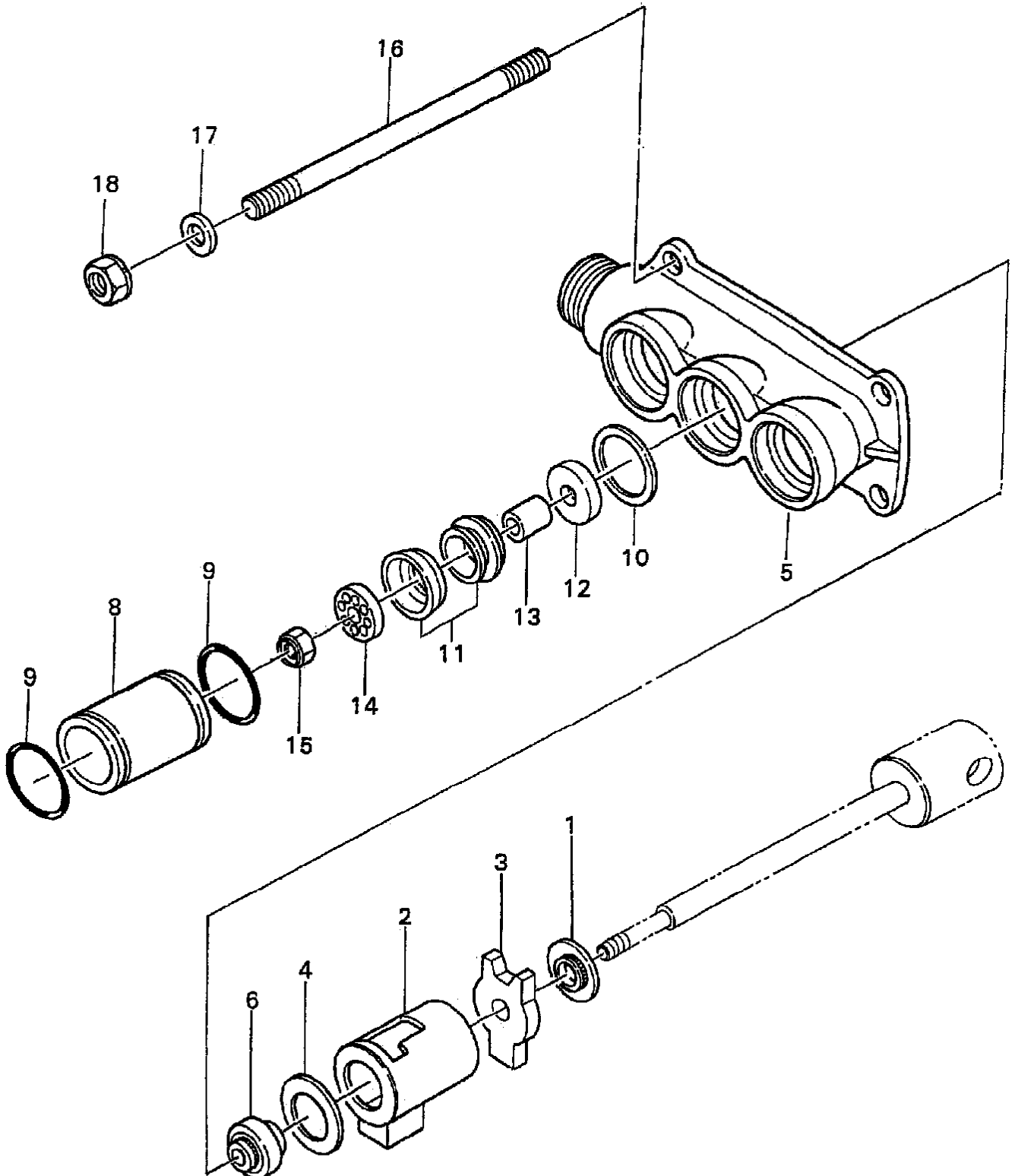


製品名	タンク搭載自走スプレー
型式	WP-500S
ブロック名	動噴 吸水口、シリンダ部
作成年月日	98.09.16



製品名	タンク搭載自走スプレー
型式	WP-500S
ブロック名	動噴吐水口、調圧弁部
作成年月日	98.09.16

