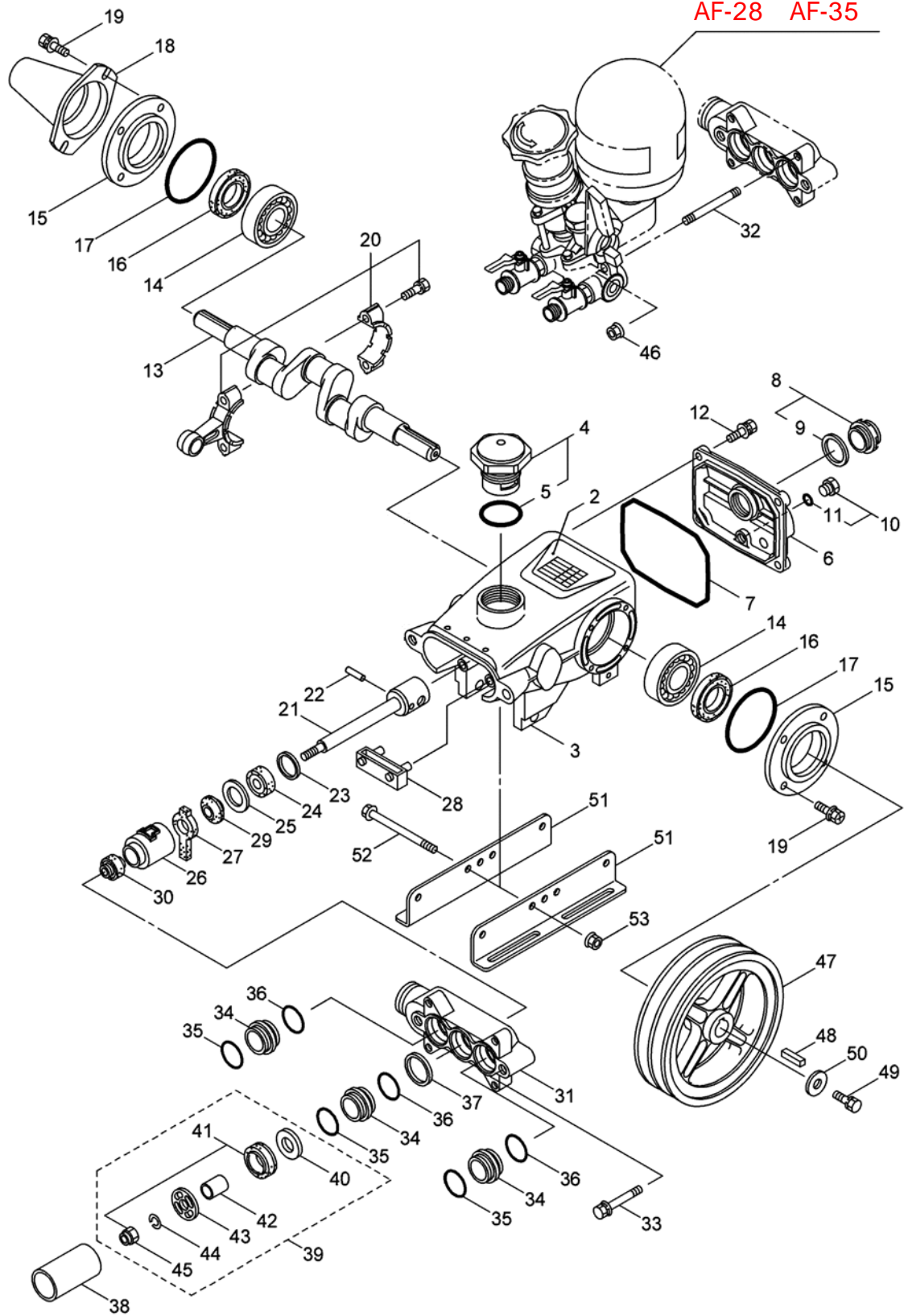


1. AF-28 AF-35
 クランクケース、キュウスイベン

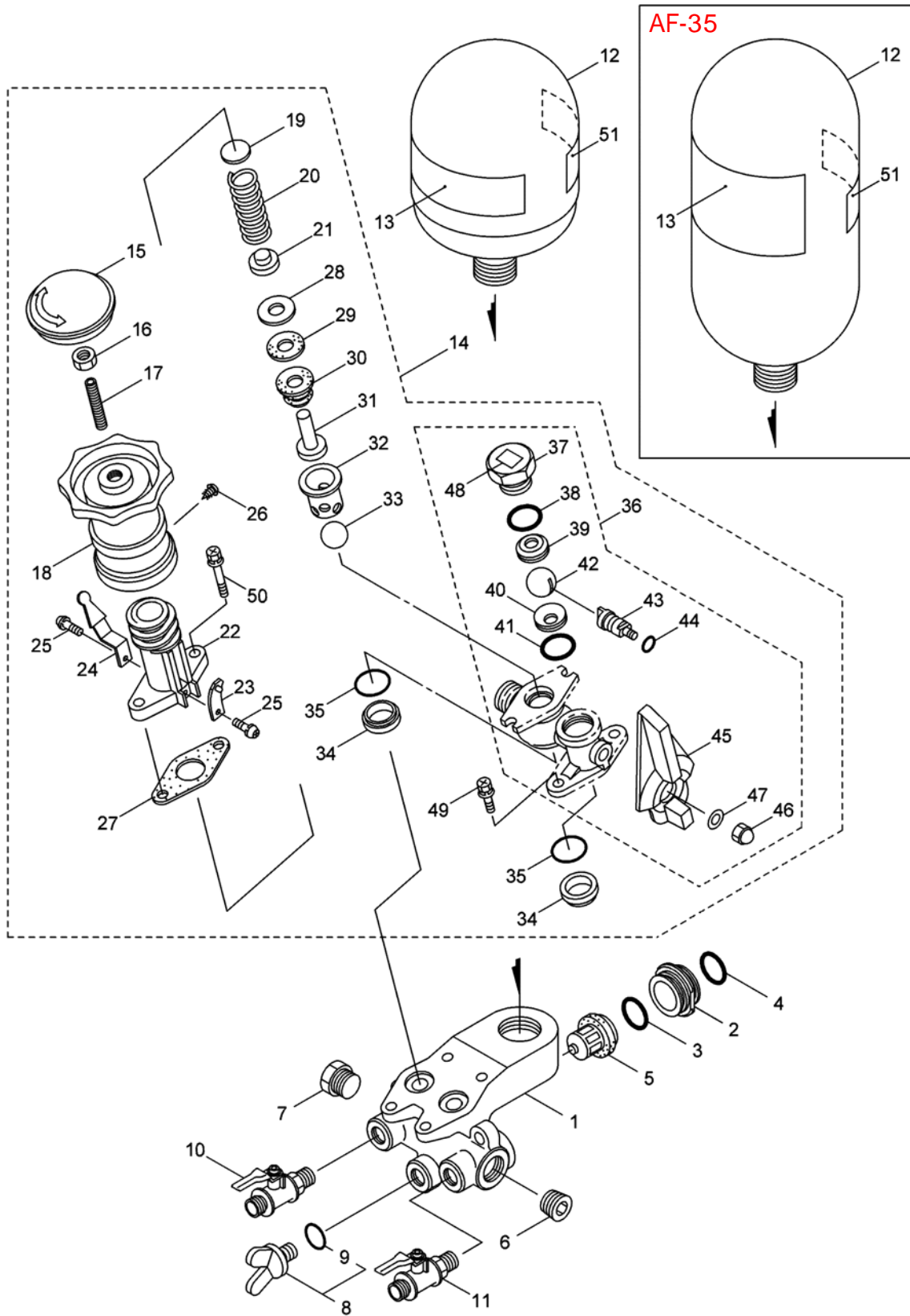


523299-01

記号	頁No	番号	部品番号	代替コード	部品名称	個数	単位販売	規格	備考	メーカーコード
	1	1			AF-28	1				
	1	2			ネームプレート	1		AF-28		
x	1	3	(130441)		クランクケース	1		サイドゲージナシ		
	1	4	091264		チユウユコウワタメ	1		W35.85	577mm W35.85	
	1	5	014177		リング P35	1		P35 1ｼｼA	P35 1ｼｼA	
	1	6	130444		クランクケースフタ	1		P/N122053		
	1	7	048773		リング	1		119X96X2.0	119X96X2.0	
	1	8	092241		オイルケーシングマメ	1			977mm	
	1	9	044428		ゴムマルパッキン 25X34X2	1	5	25X34XT2	25X34XT2	
	1	10	091376		プラグマメ	1		G1/4	117mm G1/4	
	1	11	023170		リング P12.5	1	5	P12.5	P12.5	
	1	12	125824		6カクホルト(+) W SW	4	5	M6X16(SMK)	M6X16	
	1	13	103921	043163	クランクシク	1				
	1	14	014487		ヘアリング 6304	2		#6304	#6304	
	1	15	130446		オイルシールケース	2		P/N026625		
	1	16	024159		オイルシール D20 4010	2		D204010	D204010	
	1	17	026536		リング 51.8X1.5	2		51.8X1.5	51.8X1.5	
	1	18	025130		プロテクタ	1				
	1	19	125824		6カクホルト(+) W SW	8	5	M6X16(SMK)	M6X16	
	1	20	048734		コンロツクミタテ	3				
	1	21	120827		ピストンハウスマメ	3				
	1	22	016948		ピストンピン 9X22 L	3		9X22	9X22	
	1	23	126259		ヒラザガネ	3	5	17X24XT1.2	17X24XT1.2	
	1	24	025461		オイルシール S10. 5 24 7	3		S10.5247	S10.5247	
	1	25	126189		ヒラザガネ	3	5	20X28XT1.2	20X28XT1.2	
	1	26	027710		シールパッキンオサ エ	3				
	1	27	130515		フェルトパッキン	3		10.5X24X5	10.5X24X5	
	1	28	027712		オイルパン	1		シゼンシヨク		
	1	29	026853		フリキリパッキン	3	5			
	1	30	100015		シールパッキン	3				
	1	31	105507		シリンダモトカナク	1				
	1	32	130492		ウエコミホルト	4		M8X110X11X 18	M8X110X11X 18	
	1	33	128352		6カクホルトWSW	2	5	M8X45(SMK)	M8X45	
	1	34	130534		ハイウケカナク	3				
	1	35	015862		リング P21	3	5	P21	P21	
	1	36	023172		リング P22	3	5	P22	P22	
	1	37	105508		ファイナルパッキン	1	5	26X28.5XT0.5	26X28.5XT0.5	
	1	38	108065		シリンダパイプ	3		25X28.5X55ミ ゾナシ	25X28.5X55ミ ゾナシ	
	1	39	632583		Aプロツク	3			40~457mm	
	1	40	014122		キユウスイベンベン ザ	3		6.1X20XT2.8	6.1X20XT2.8	

	1	41	632586		ピストンパッキンセット(ナイロンナット付き)	3			457クム	
	1	42	027499		キユウスイベンカラー6X8.5X11	3		6X8.5X11	6X8.5X11	
	1	43	119917		キユウスイベンストツパ	3				
	1	44	015849		ハネサガネ M6 2コウ(SUS)	3	5	M6 2コウ	M6	
	1	45	046365		ナイロンナット	3	5	M6	M6	
	1	46	126201		セライトツキフランジナット	4	5	M8	M8	
	1	47	100837		Vブーリー 152A2	1		152-AX2	152-AX2	
	1	48	014543		ヘイコウキー 5X5X25 リヨウカク	1	5	5X5X25 リヨウカク	5X5X25 リヨウカク	
	1	49	126258		6カケホルトSW	1	5	M8X20	M8X20	
	1	50	126198		ヒラサガネ	1	5	8.5X30XT3.2	8.5X30XT3.2	
	1	51	117633		レール	2				
	1	52	126200		6カケホルト	2		M8X115X30	M8X115X30	
	1	53	126201		セライトツキフランジナット	2	5	M8	M8	

3. AF-28 AF-35
 チョウアツベン、ハキダシベン



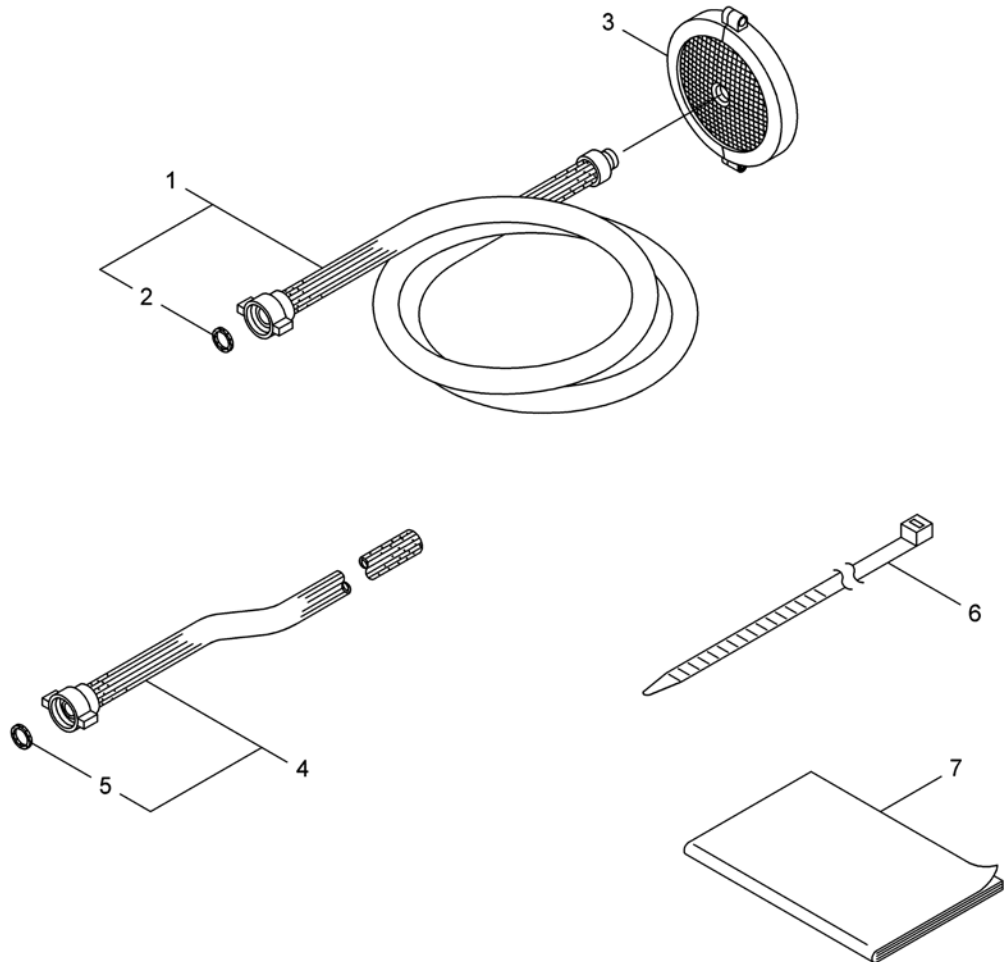
523299-03

記号	頁No	番号	部品番号	代替コード	部品名称	個数	単位販売	規格	備考	メーカーコード
	3	1	120831		シリンダサキカナグ	1				
	3	2	130537		パイプウケカナグ	3				
	3	3	023172		リング P22	3	5	P22	P22	
	3	4	015862		リング P21	3	5	P21	P21	
	3	5	120276		ベックミタテ	3				
	3	6	130448		6カクアナツキテーパネジプラグ	1		R1/2 1シュ	R1/2 1シュ	
	3	7	108368		プラグ	1		R1/2	R1/2	
	3	8	632737		プラグセット	1			97クム G1/4	
	3	9	023170		リング P12.5	1	5	P12.5	P12.5	
	3	10	120834		ホールコック	1		G1/4XR1/4	G1/4XR1/4	
	3	11	120835		ホールコック	1		G3/8XR3/8	G3/8XR3/8	
	3	12	130449		クウキシツクミタテ	1				
	3	13	130452		ハリマーク	1		アルティフロー	アルティフロー	
	3	14	130453	818546	チヨウアツベンクミタテ(AF-35)	1		AF-35 28	15~507クム	
	3	15	130454		キャツプ	1		アオミドリ	アオミドリ	
	3	16	126195		コガタ6カクナツ	1	5	M10 3シュ	M10 3シュ	
	3	17	088975		6カクアナツキメネジ	1		M10X49 マルサキ	M10X48 マルサキ	
	3	18	130455		ニキリ	1		アオミドリ	アオミドリ	
	3	19	126196		チヨウアツベンパネサ	1	10	17X2.3	17X2.3	
	3	20	105520		アツシユクコイルパネ	1		3.2-35L	3.2-35L	
	3	21	105521		パネシタ	1				
	3	22	105522		パネツツ	1				
	3	23	108474		イタパネマトメ	1				
	3	24	105524		アツリヨクシジ	1		アカ	アカ	
	3	25	092100		ナヘコネシ(+)SW	2	10	M4X6	M4X6	
	3	26	089899		タツピンネシ(+)	1	10	M4X13 ナヘ2シュ	M4X13 ナヘ2シュ	
	3	27	105527		ホテイハツキン	1	5			
	3	28	012255		チヨウアツベンペローサガネ	1	5	6.2X22XT0.6	6.2X22XT0.6	
	3	29	016972		チヨウアツベンペローハツキン	1	5	5X22X1.5	5X22X1.5	
	3	30	011451		チヨウアツベンペローズ	1				
	3	31	124188		チヨウアツベンペンホウ	1				
	3	32	109026		チヨウアツベンサツク	1				
	3	33	107238		ペンダマ	1		12.7 (3E1/2)	12.7 (3E1/2)	
	3	34	020971		チヨウアツベンペンサ	2		10X20X6.5	10X20X6.5	
	3	35	014179		リング P20	2	5	P20 1シュA	P20 1シュA	
	3	36	121014		ホテイクミタテ	1			37~487クム	
	3	37	121689		ホールオサエ	1				
	3	38	013971		リング	1	5	S20	S20	
	3	39	121690		ハルブシート	1				
	3	40	121691		ハルブシート	1				
	3	41	013967		リング S14	1	5	S14	S14	
	3	42	120840		ホールハルブ	1				

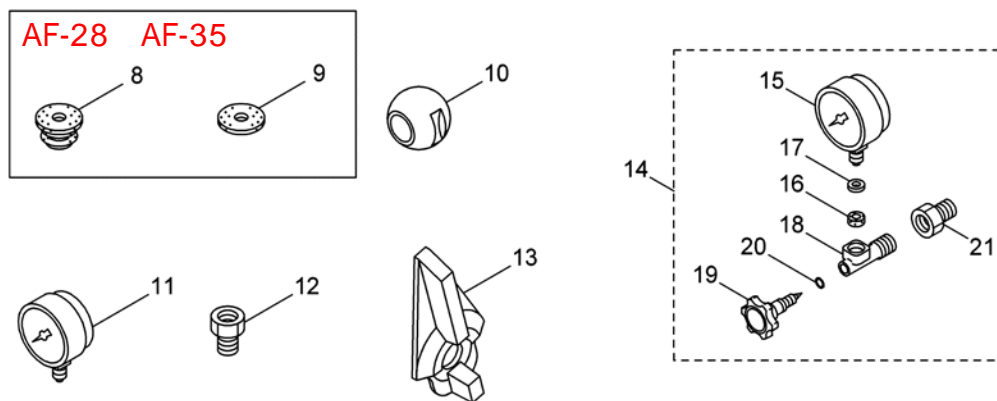
	3	43	120841	ホールマワシ	1			
	3	44	013918	リング	1	5	S5	S5
	3	45	121007	ハンドル	1		アカ	アカ
	3	46	100166	6カクフクロナツト	1	10	M5 3カタ	M5 3カタ
	3	47	012487	ヒラザガネ M5 コ カタマル	1	10	M5 コカタマル	M5 コカタマル
	3	48	108355	ハリマーク	1		ヤジルシ	ヤジルシ
	3	49	092542	6カクホルトWSW (+) SUS	2	5	M6X20(SMK)	M6X20
	3	50	120843	6カクホルト(+)W SW	2		M6X55X20(S MK)	M6X55X20
	3	51	121074	ハリマーク	1			

8. AF-28 AF-35
フゾクヒン、オプション

フゾクヒン



オプション



523299-08

記号	頁No	番号	部品番号	代替コード	部品名称	個数	単位販売	規格	備考	メーカーコード
	8	1	105936		キユウスイホ-スマートメ	1		19X1BX3M	27ｸﾞﾑ 19X1BX3M	
	8	2	103686		ｺﾞﾑﾏﾙﾊﾞｯｷﾝ	1	5	18.5X24XT2	18.5X24XT2	
	8	3	122017		キユウスイストレーナ ｸﾞﾑﾀﾃ	1				
	8	4	104344	103572	ハイスイホ-スマートメ	1		13X3M	57ｸﾞﾑ 13X19X3M	
	8	5	103685		ｺﾞﾑﾏﾙﾊﾞｯｷﾝ	1	5	12X18.5XT1.5	12X18.5XT1.5	
	8	6	107107		ﾊﾝﾄﾞ	1		DSR-300ST		
	8	7	130459		ﾄﾘｱｯｶｲｾｯｽﾞﾒｲｼﾞ ﾖ	1		AF-28,35 ﾈ ﾘｰｽ		
	8	8	060555		ﾁﾖｳｱｯﾊﾟﾝﾊﾞ ﾛｰｽ	1				
	8	9	101922		ﾁﾖｳｱｯﾊﾟﾝﾊﾞ ﾛｰﾊﾞｯｷﾝ	1		5X22XT1.5	5X22XT105	
	8	10	124189		ﾎｰﾙﾊﾙﾌﾞ	1		15	15	
	8	11	120848		ｱｯﾘｮｸｹｲ	1		PAGT1/4 50X 10MP	PAGT1/4 50X 10MP	
	8	12	105870		ﾌﾞｯｼﾝｸﾞ	1		PT1/2XPT1/4	R1/2XR1/4	
	8	13	130524		ﾊﾝﾄﾞﾙ	1		ｱｶ	ｱｶ	
	8	14	121429		ｱｯﾘｮｸｹｲｸﾞﾑﾀﾃ	1			15～217ｸﾞﾑ	
	8	15	121430		ｱｯﾘｮｸｹｲ	1			50-MAX7-RE D5	
	8	16	011241		ﾌﾞﾗｲﾄﾞﾊﾞﾙﾊﾞｯｷﾝ 5X11XT1.5	1	5	5X11XT1.5	5X11XT1.5	
	8	17	015453		ﾋﾗｻﾞｶﾞﾈ 5X11 XT0.5	3	5	5X11XT0.5	5X11XT0.5	
	8	18	148002		ｱｯﾘｮｸｹｲﾊﾞﾎﾞ ｶﾅｸﾞ	1		PT1/4-PF1/4	R1/4-G1/4	
	8	19	027441		ﾆｰﾄﾞﾙﾎﾞﾝ ｱｶ5R4/14	1				
	8	20	011341		ｵﾘﾝｸﾞ 3X2	1	5	3X2	3X2	
	8	21	105870		ﾌﾞｯｼﾝｸﾞ	1		PT1/2XPT1/4	R1/2XR1/4	