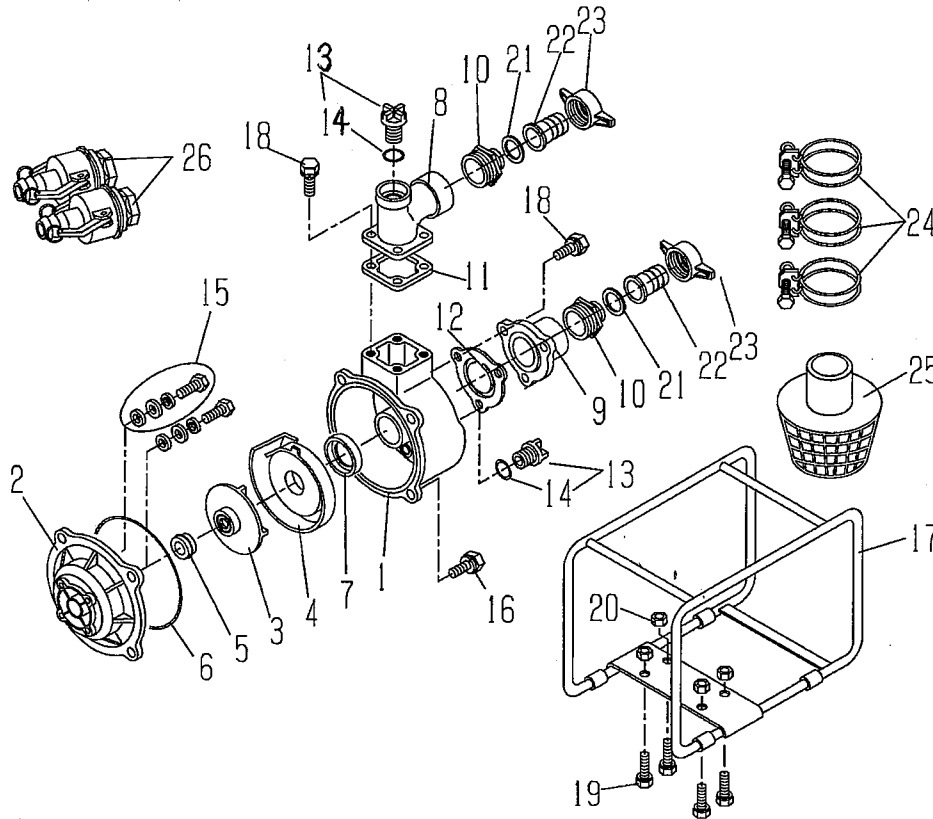


ACR-400GB

ACR-400GT



REF No.	Parts No.	Parts name	Q'ty	Price	Remarks
	ENGINE	MITSUBISHI GB130PN-070	1		
	ENGINE	MITSUBISHI GT400PN-070	(1)		
1	200 200 140	ケーシング	1		OEL-50
2	200 200 770	ケーシングカバー	1		
3	200 210 110	インペラー	1		
4	200 210 010	インナーケーシング	1		
5	201 100 031	メカニカルシール	1		2",3"
6	200 800 180	O-リング	1		W1517-45
7	200 900 240	インナーケーシングパッキン	1		
8	200 200 610	吐出ベンド	1		IN-LOW-NPSM2
9	200 200 540	バルブケース	1		IN-NPSM2
10	200 201 230	異径ニップル	2		NPT2-G1.5
11	200 900 170	ベンドパッキン	1		
12	200 900 120	チャッキバルブ	1		
13	200 500 040	プラグASSY	2		
14	200 800 020	O-リング	(2)		P-24
15	203 000 100	ケーシングボルトASSY	4		M8×50
16	203 000 080	十字穴付六角ボルト	4		M10×30(14) P=2
17	200 100 050	パイプフレーム/黒	1		
18	203 000 040	十字穴付六角ボルト	7		M8×25 P=2
19	203 000 070	十字穴付六角ボルト	4		M8×40 P=2
20	203 200 010	フランジナット	4		M8
21	200 900 040	カップリングパッキン	2		NBR
22	200 500 140	ホースカップリング	2		1.5"
23	200 500 150	カップリングハンドル	2		PF1.5
24	201 000 030	ホースバンド	3		1.5"
25	201 200 020	ストレーナー	1		1.5"J
26	21001002000	ワンタッチカプラー	2		1.5"