

# パーツリスト

製品名 背負エンジン動力噴霧機

型式 HEP-915D

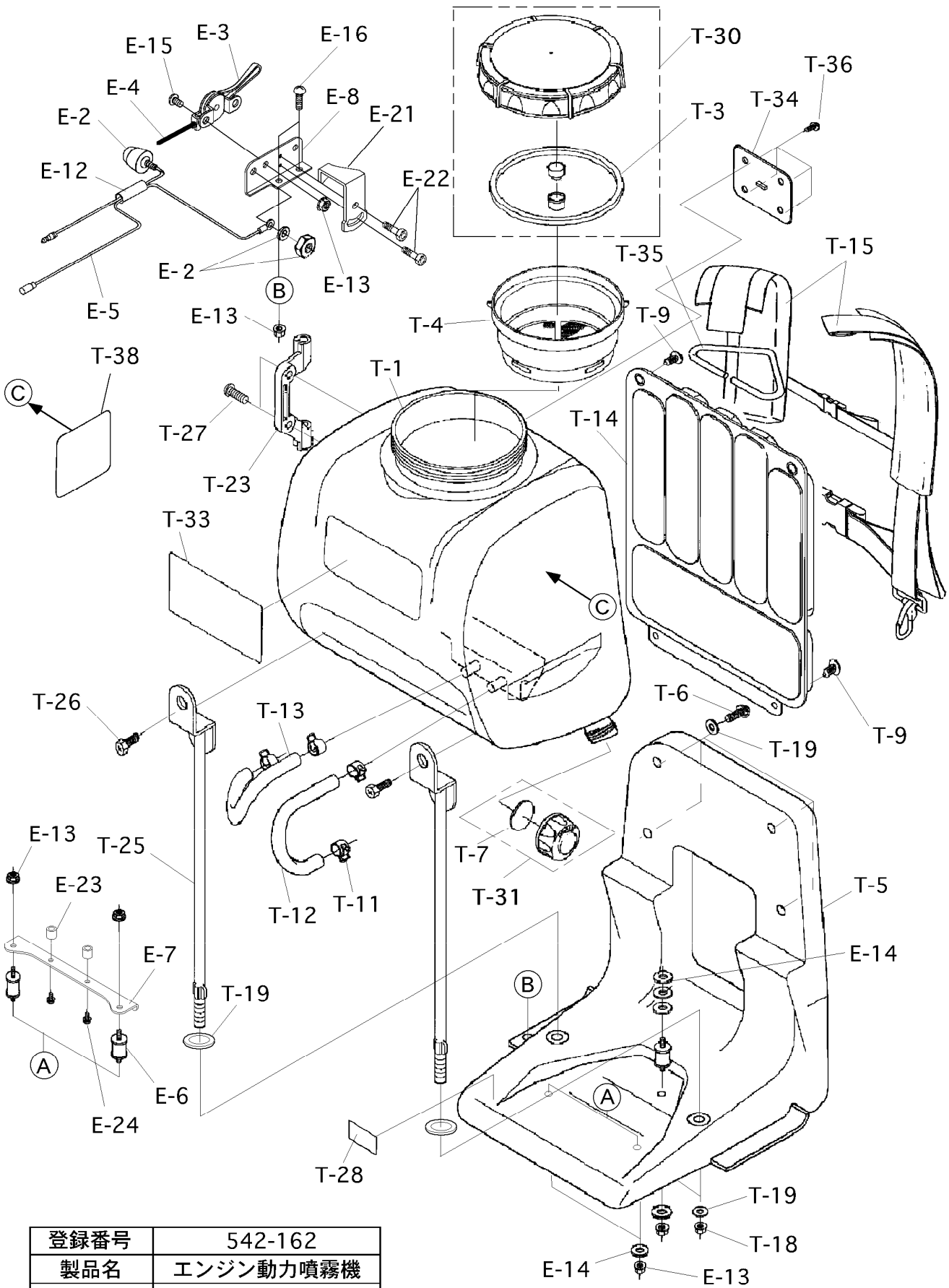
仕向先 ホームクラフト

	ブロック名	頁	版数
1.	タンク部	1/1	1.0
2.	エンジン部	1/1	1.1
3.	ポンプ部	1/1	1.0
4.	付属品	1/1	1.0
5.	エンジン分解図	1/3	1.1
6.	エンジン分解図	2/3	1.1
7.	エンジン分解図	3/3	1.1

型式分類	製品コード	備考
HEP-915D	450117690	

サービスセンター発行	
登録番号	542-162

登録年月日	
初版	2014.06.07
2	
3	
4	
5	



登録番号	542-162
製品名	エンジン動力噴霧機
型式	HEP-915D
ブロック名	タンク・エンジン部
版数	1.0

# 部品リスト

背負エンジン動力噴霧機  
HEP-915D

542-162-タンク部-1/1

版数：1.0

記号	部品コード	部品名称/その他	使用数	代替コード	備考
T-1	452010760	薬液タンク 15Lパーツ	1	100012310	
T-3	800030090	蓋パッキン	1		
T-4	300073210	液槽フィルタ 30	1		
T-5	100026710	フレーム	1		
T-6	703042650	十字穴付なべ小ネジSW付 M6*14	4		
T-7	800030210	ドレンキャップパッキン	1		
T-9	400507610	クリップ ・2842 (黒)	4		
T-11	792042150	クセントクランプ RS-8010 φ15.5	4		
T-12	824010060	吸水ホース 10*16*1B*230	1		
T-13	824010050	余水ホース 10*16*1B*220	1		
T-14	300131720	背当てマット	1		
T-15	870001600	背負バンド (チェスト・ウエスト付)	1		
T-18	770042060	フランジ付六角ナット M6	2		
T-19	720042630	平座金 (規格外) 6*16*1.6	8		
T-23	400851010	リテーナクリップ	1		
T-25	300131610	支柱	2		
T-26	719042610	十字穴付六角ボルトSW・HW付 M6*10	2		
T-27	700042610	十字穴付なべ小ネジ M6*8	2		
T-28	692002350	危険ラベル	1		
T-30	450027480	タンクキャップセット (黒) PK付	1		
T-31	450075710	ドレンキャップセット (黒) PK付	1		
T-33	689079630	ネームラベル	1		
T-34	400620810	背負金具取付板	1		
T-35	400620710	背負金具	1		
T-36	703042620	十字穴付なべ小ネジSW付 M6*10	4		
T-38	692002330	警告・注意ラベル	1		



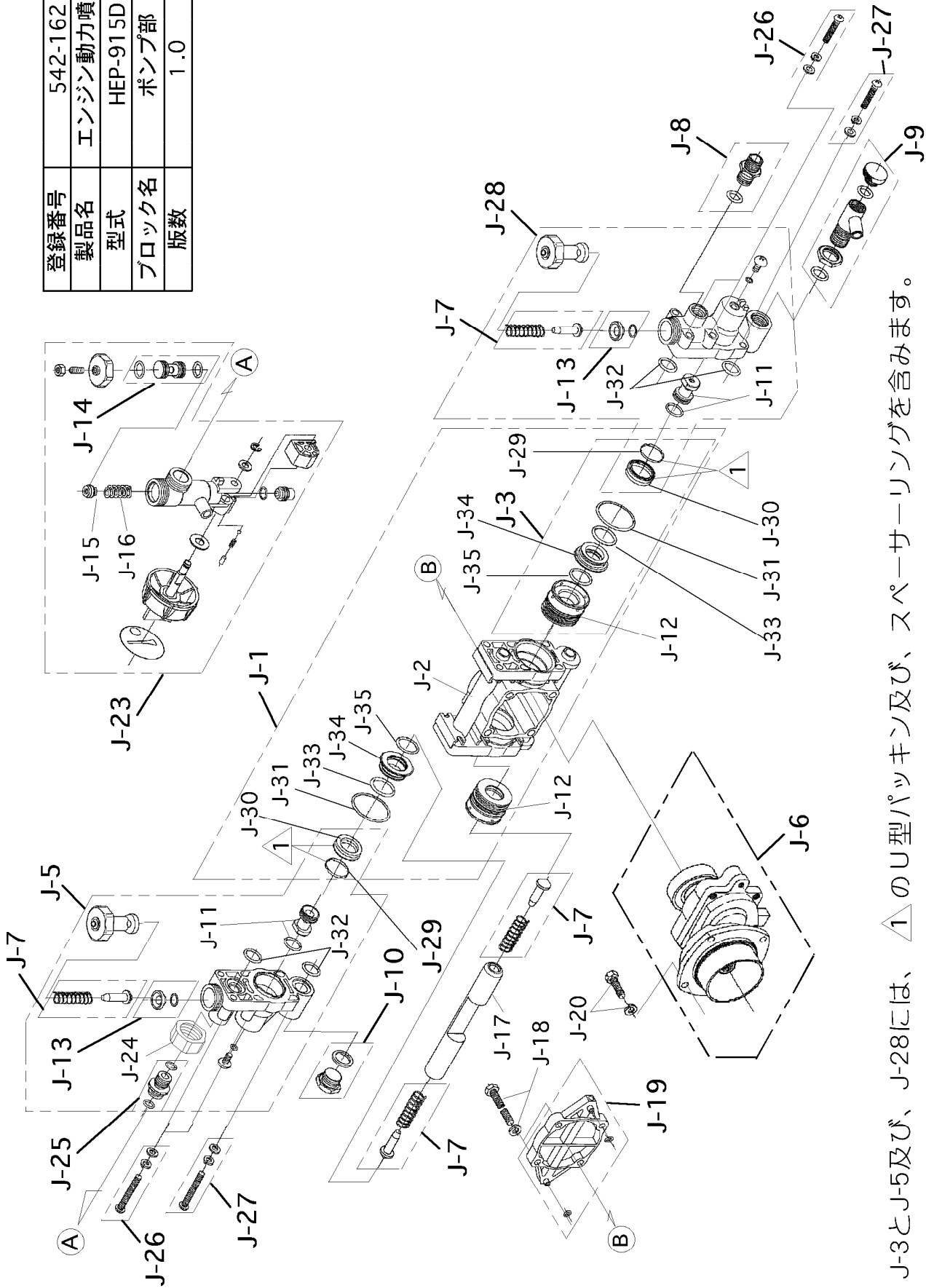
# 構成

背負エンジン動力噴霧機  
HEP-915D

542-162-ポンプ部-1/1

版数：1.0

登録番号	542-162
製品名	エンジン動力噴霧機
型式	HEP-915D
ブロック名	ポンプ部
版数	1.0



・ J-3とJ-5及び、J-28には、△のU型パッキン及び、スペーサーリングを含みます。

# 部品リスト

背負エンジン動力噴霧機  
HEP-915D

542-162-ポンプ部-1/1

版数：1.0

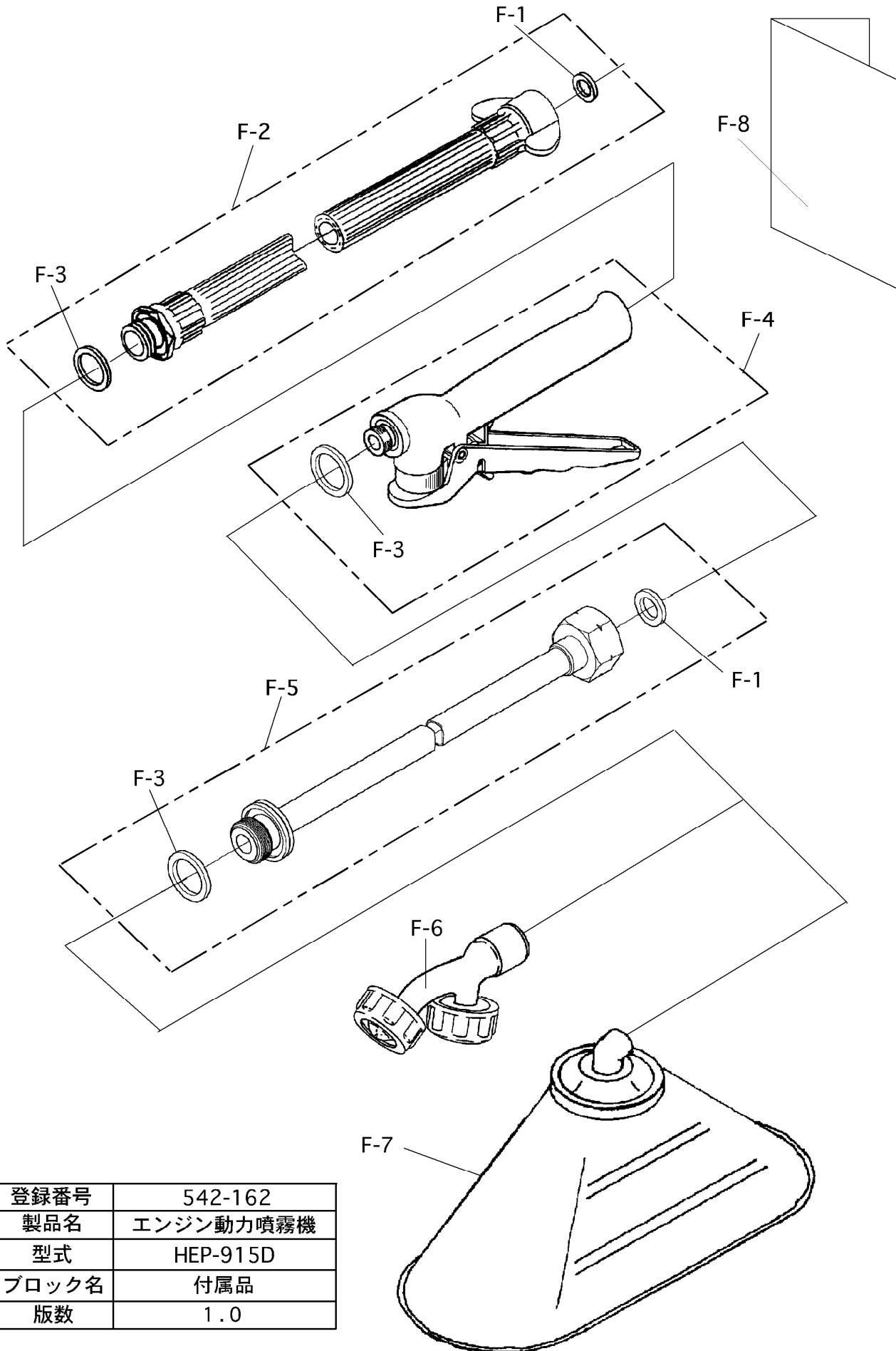
記号	部品コード	部品名称/その他	使用数	代替コード	備考
J-1	450103090	ポンプ本体/パッキン(キット)	1		
J-2	450075510	ポンプ本体	1		
J-3	450073060	パッキンセット (1台分)	1		
J-5	452009480	弁室部ASSY (調圧側)	1	452011240	
J-6	450113470	減速機部ASSY	1		
J-7	450074920	吸入、吐出弁セット (1台分)	1		
J-8	450075680	吐出口 A S S Y (PK付)	1		
J-9	450049840	吸水エルボ A S S Y	1		
J-10	450084940	吸水口プラグASSY	1		
J-11	450073100	吸入弁シートセット (1台分)	1		
J-12	450071960	シールケース A S S Y	2		
J-13	450073110	吐出弁シートセット (1台分)	1		
J-14	450075060	弁座セット(キット)	1		
J-15	400484430	調圧弁、弁	1		
J-16	400485410	調圧弁バネ	1		
J-17	400428810	プランジャ	1		
J-18	727042640	座金六角ボルト (SW, HW付) M6*75	4		
J-19	450075160	クランクカバー (Oリング付)	1		
J-20	699042630	座金十字穴付六角ボルト M6*16	4		
J-23	450079070	調圧弁 A S S Y	1		
J-24	400713810	ロックナット	1		
J-25	450073810	調圧弁ジョイント/OリングASSY	1		
J-26	450110440	ビス一式M5*38 (SW/HW付)	2		
J-27	450110430	ビス一式M5*25 (SW/HW付)	2		
J-28	450103060	弁室部ASSY (吐出側)	1	452013130	
	452015330	ポンプ部完成	1		
J-29	400485810	スペーサリング	2		
J-30	400429310	Uパッキン	2		
J-31	972001350	Oリング S-3 5	2		
J-32	970007310	Oリング 1 3 . 1 * 2 . 6 2	4		
J-33	970021010	Oリング P-2 1	2		
J-34	400685310	シール抑え	2		
J-35	970018020	Oリング P-1 8	2		

# 構成

背負エンジン動力噴霧機  
HEP-915D

542-162-付属品-1/1

版数：1.0



登録番号	542-162
製品名	エンジン動力噴霧機
型式	HEP-915D
ブロック名	付属品
版数	1.0

# 部品リスト

背負エンジン動力噴霧機  
HEP-915D

542-162-付属品-1/1

版数：1.0

記号	部品コード	部品名称/その他	使用数	代替コード	備考
F-1	800001320	ビニールパッキン 11*7*1.5	2		
F-2	450075730	7.5中圧ホース金具付 黒 G1/4	1		
F-3	800001420	ビニールパッキン 15.5*11.5*1.5	3		
F-4	450052760	レバーコック LC-20 G1/4	1		
F-5	450043110	ステン継ぎスプールパイプ 8-700 角袋ナット G1/4	1		
F-6	450021800	樹脂広角縦型2頭口 WP-2D-3 G1/4	1		
F-7	450079340	飛散防止カバー付スーパージェット 25 G1/4	1		
F-8	680021960	取扱説明書	1		

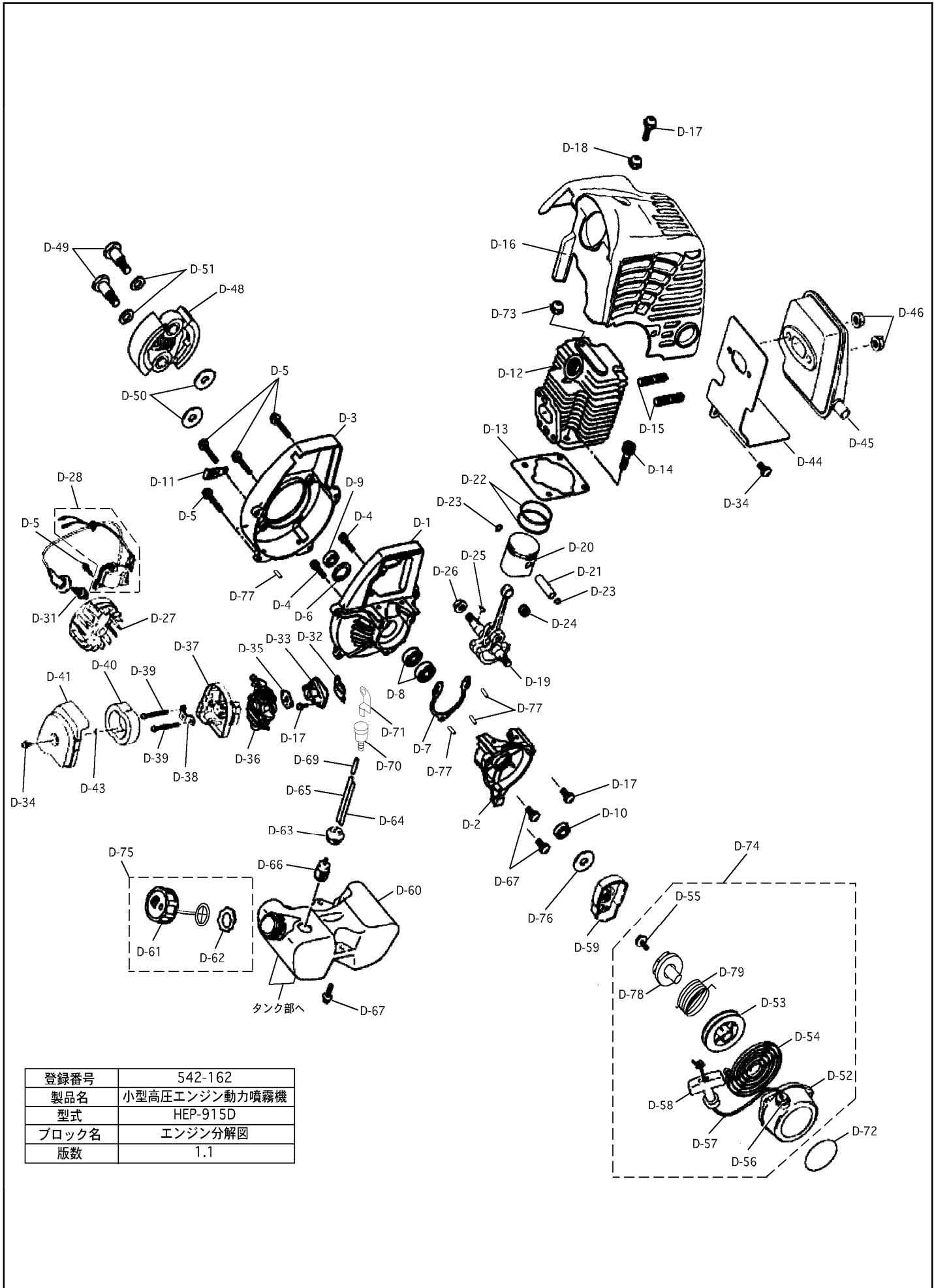


# 構成

背負エンジン動力噴霧機  
HEP-915D

542-162-エンジン分解図-1/3

版数：1.1



登録番号	542-162
製品名	小型高圧エンジン動力噴霧機
型式	HEP-915D
ブロック名	エンジン分解図
版数	1.1





