

# パーツリスト

製品名 肥料散布機

---

型式 HSA-25Z

---

仕向先 ホームクラフト

---

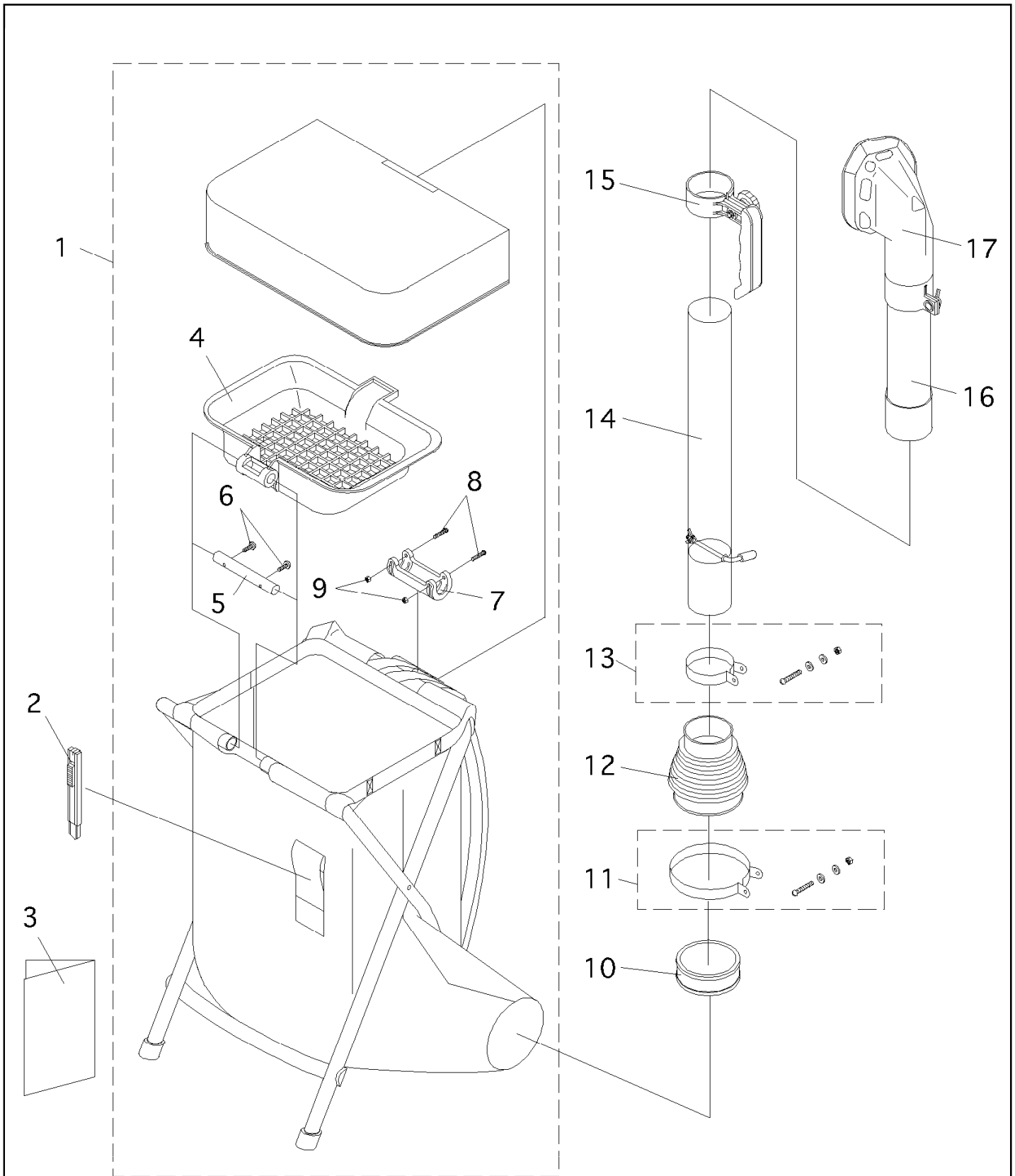
	ブロック名	頁	版数
1.	分解図	1/1	1.1
2.			
3.			
4.			
5.			
6.			
7.			

型式分類	製品コード	備考
HSA-25Z	450114700	

サービスセンター発行	
登録番号	215-010

	登録年月日
初版	2012.08.22
2	
3	
4	
5	

# 構成



登録番号	215-010
製品名	肥料散布器
型式	HSA-25Z
ブロック名	分解図
版数	1.0

