

パーツリスト

製品名 蓄圧式噴霧機 AHS2.5 スーパー/ホームスプレー

型式 AHS2.5 ST、DX

仕向先 株式会社 麻場

	ブロック名	頁	版数
1.	分解図	1/1	3.0
2.			
3.			
4.			
5.			
6.			
7.			

型式分類	製品コード	備考
スーパー/スプレー-2.5 ST	450050230	廃盤
スーパー/スプレー-2.5 DX	450012440	廃盤
ホームスプレー-2.5 ST	450068810	

サービスセンター発行	
登録番号	500-001

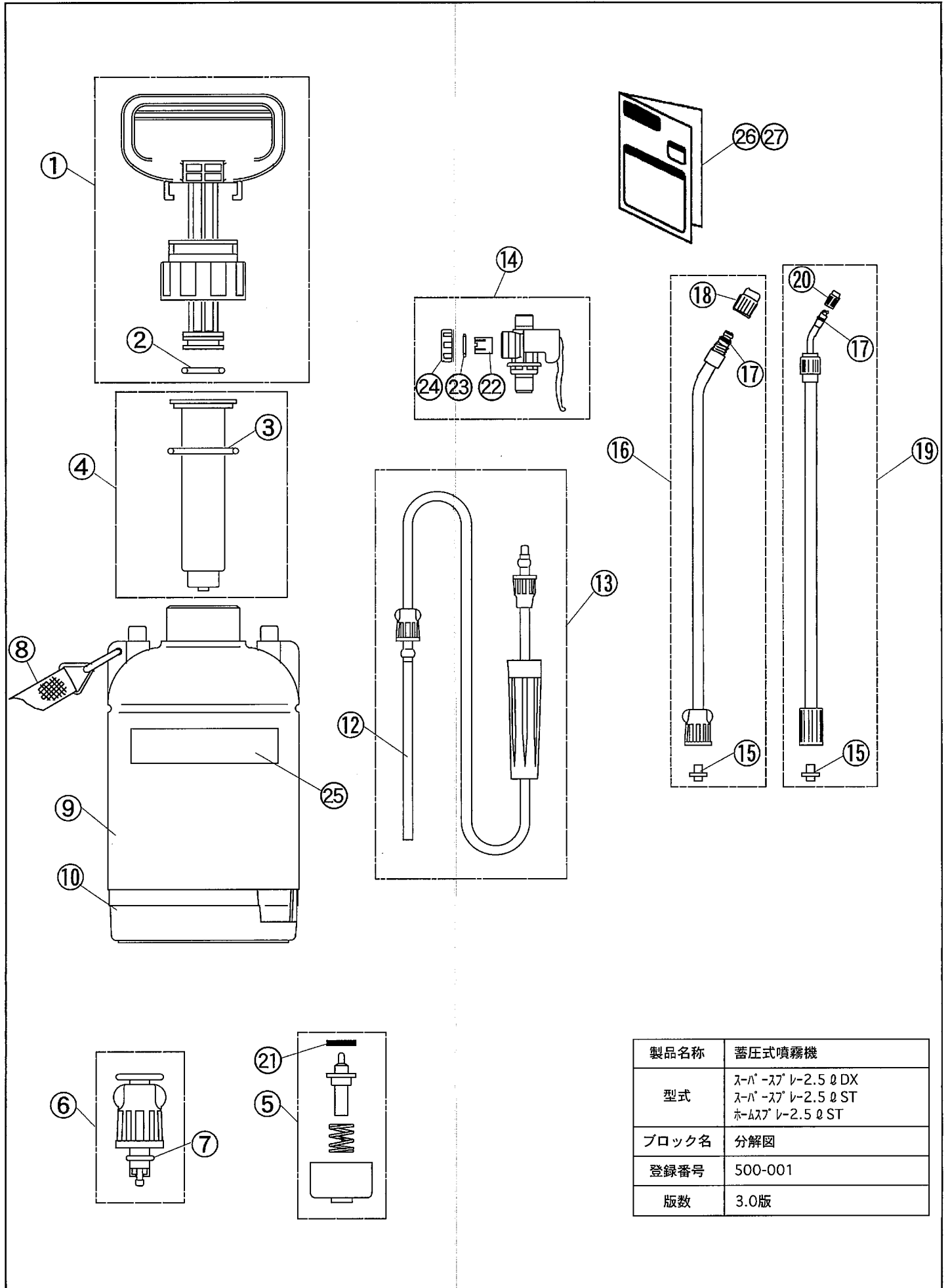
	登録年月日
初版	1993.09.29
2	1997.06.09
3	2002.12.25
4	
5	

構成

蓄圧式噴霧機 AHS2.5 スーパー/ホームスプレー
AHS2.5 ST、DX

500-001-分解図-1/1

版数：3.0



製品名称	蓄圧式噴霧機
型式	スーパー/スプレー-2.5φDX スーパー/スプレー-2.5φST ホームスプレー-2.5φST
ブロック名	分解図
登録番号	500-001
版数	3.0版

