

パーツリスト

製品名 高圧洗浄機

型 式 APW-1510-D

仕向先 株式会社 麻場

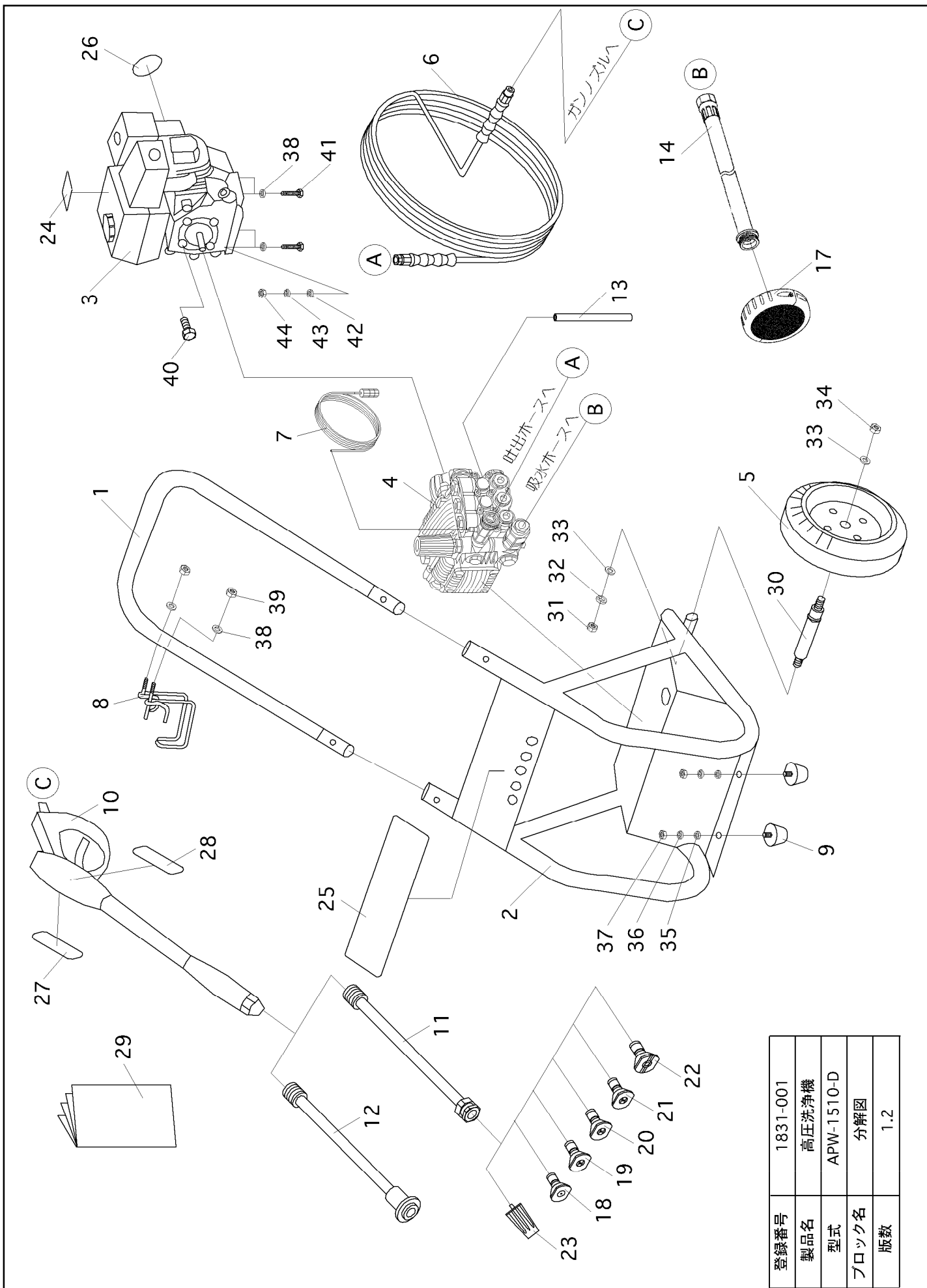
	ブロック名	頁	版数
1.	分解図	1/2	1.2
2.	分解図	2/2	1.2
3.	ポンプ部	1/2	1.5
4.	ポンプ部	2/2	1.5
5.	エンジン部1	1/1	1.3
6.	エンジン部2	1/1	1.3
7.	エンジン部3	1/1	1.3

型式分類	製品コード	備考
APW-1510-D	450115850	

サービスセンター発行	
登録番号	1831-001

	登録年月日
初版	2012.09.14
2	
3	
4	
5	

構成



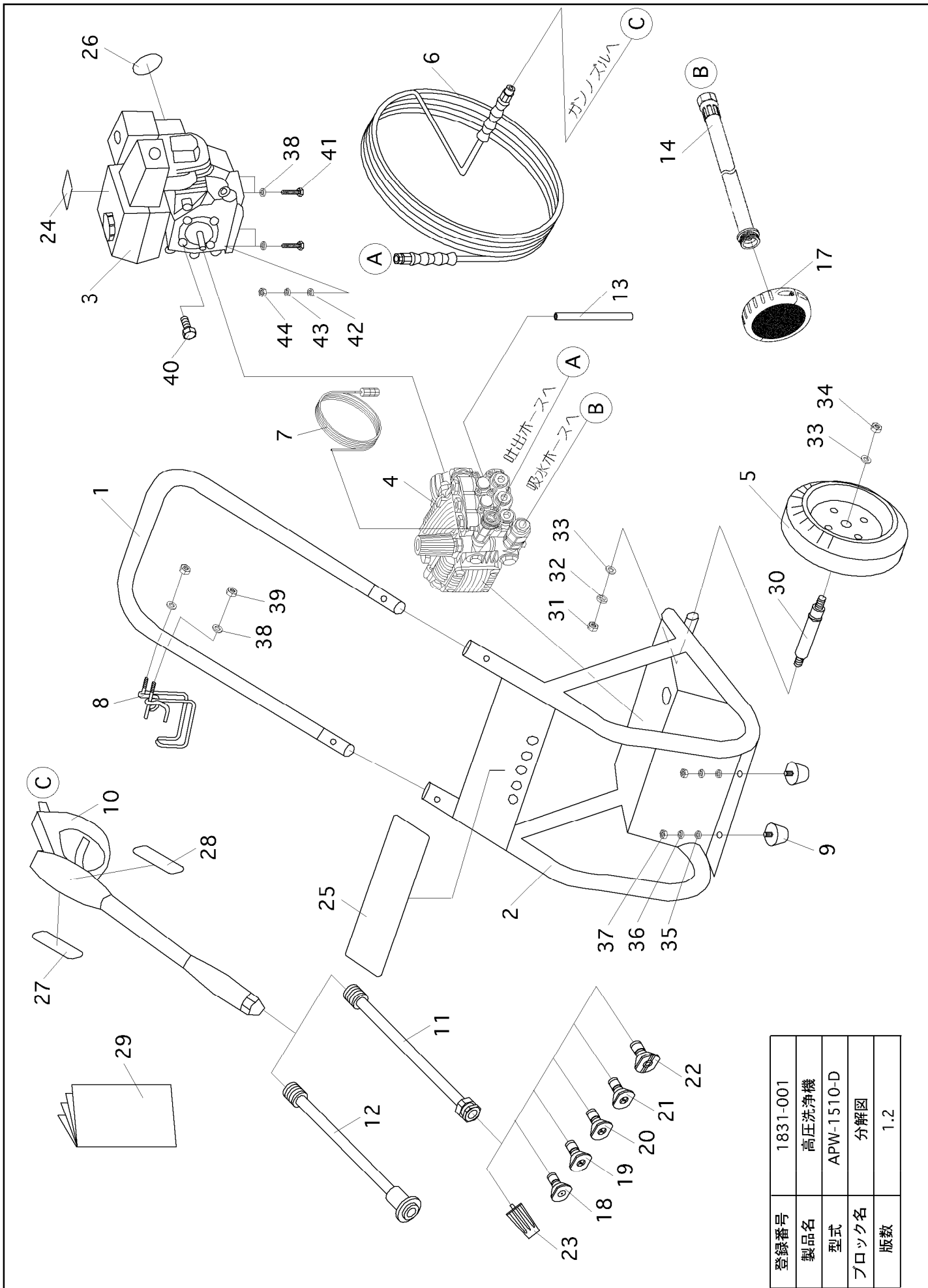
登録番号	1831-001
製品名	高压洗浄機
型式	APW-1510-D
ブロック名	分解図
版数	1.2

構成

高压洗浄機
APW-1510-D

1831-001-分解図-2/2

版数：1.2



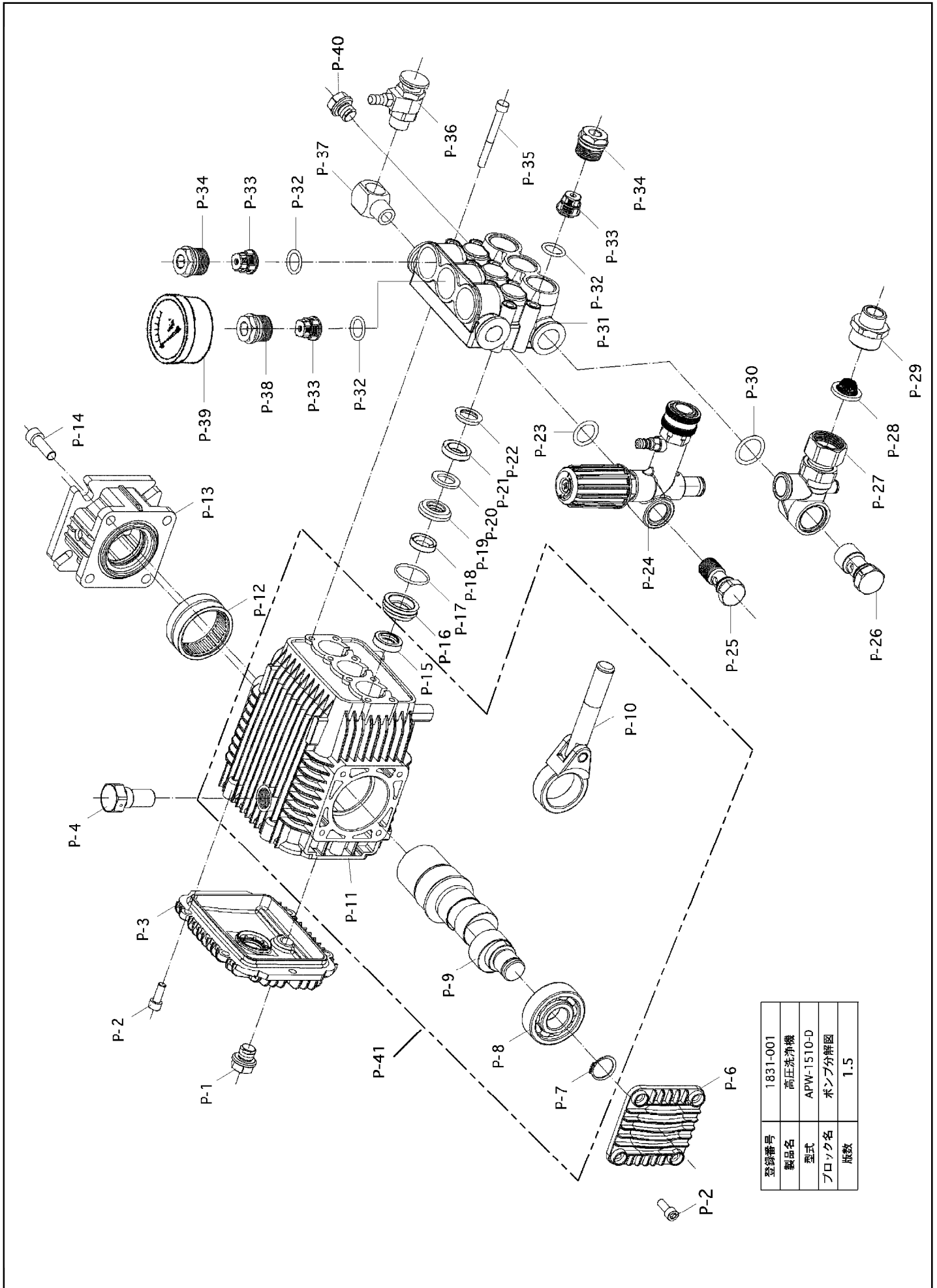
登録番号	1831-001
製品名	高压洗浄機
型式	APW-1510-D
ブロック名	分解図
版数	1.2

構成

高压洗浄機
APW-1510-D

1831-001-ポンプ部-1/2

版数：1.5



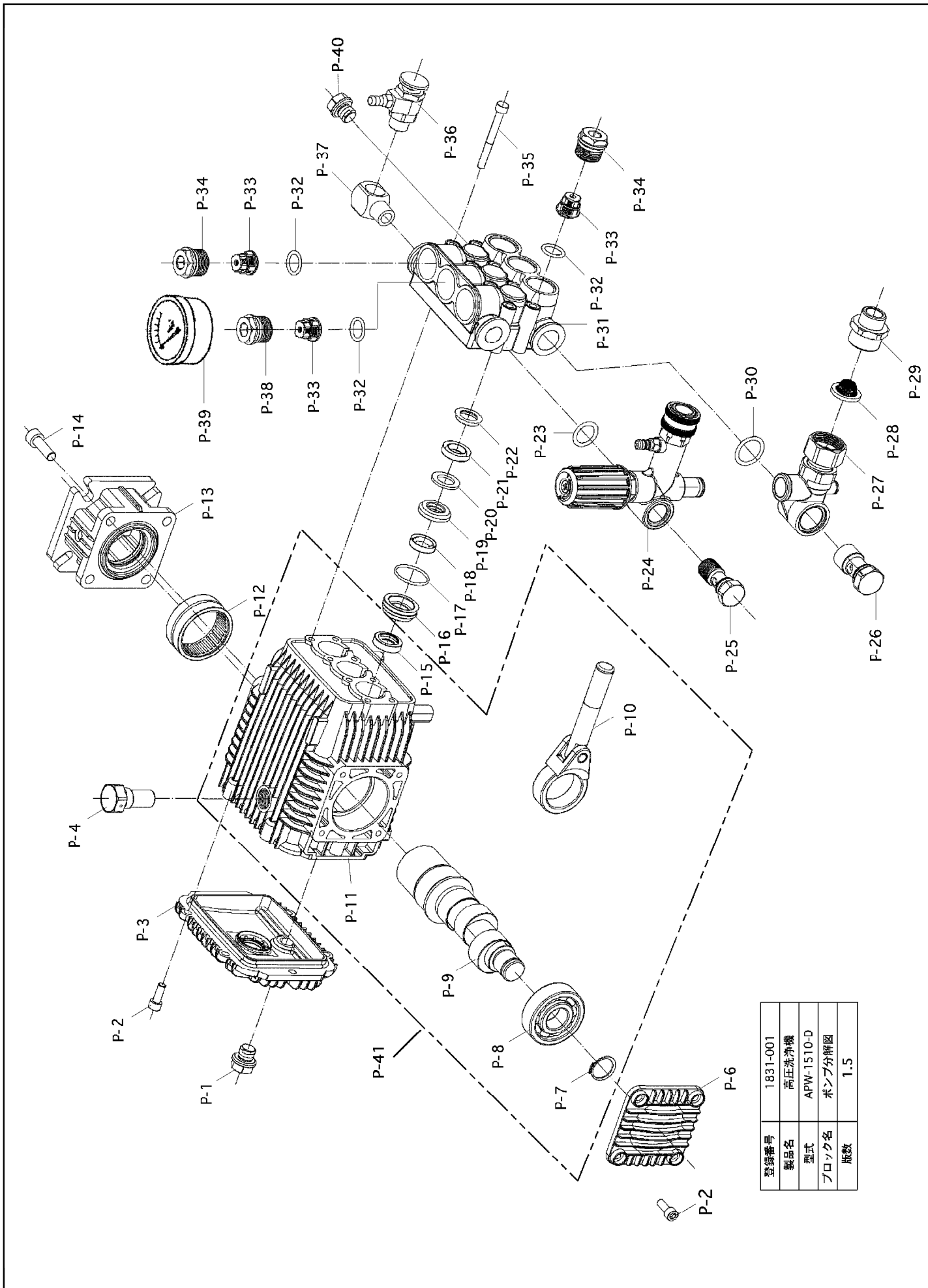
登録番号	1831-001
製品名	高压洗浄機
型式	APW-1510-D
ブロック名	ポンプ分解図
版数	1.5

構成

高压洗浄機
APW-1510-D

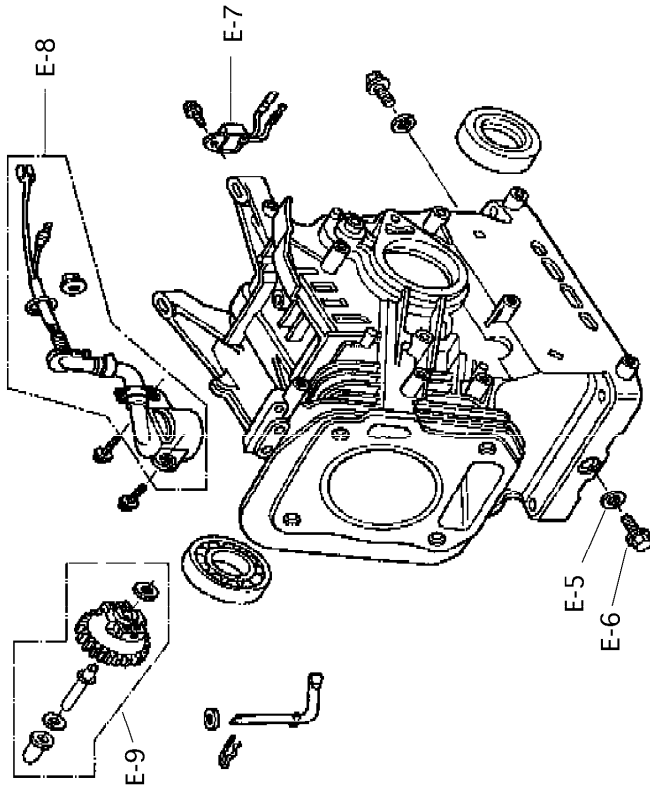
1831-001-ポンプ部-2/2

版数：1.5

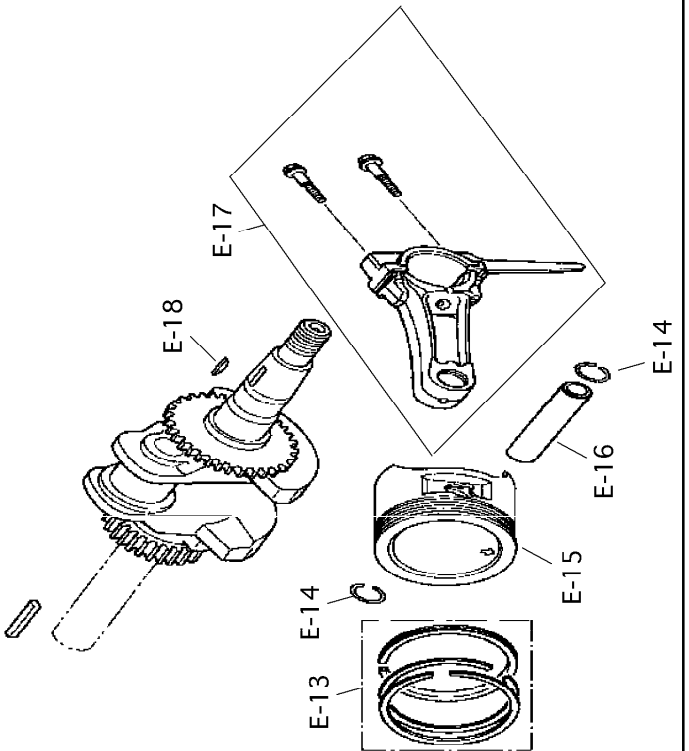


登録番号	1831-001
製品名	高压洗浄機
型式	APW-1510-D
ブロック名	ポンプ分解図
版数	1.5

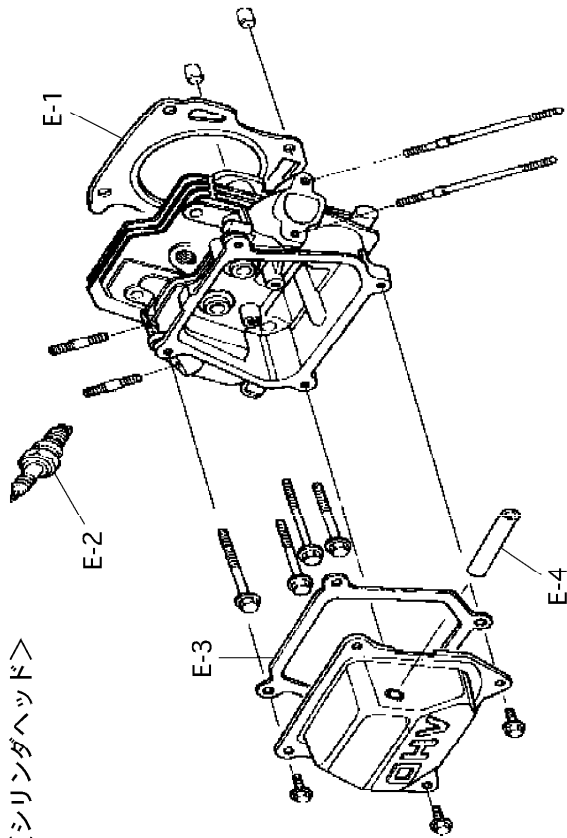
<クランクケース>



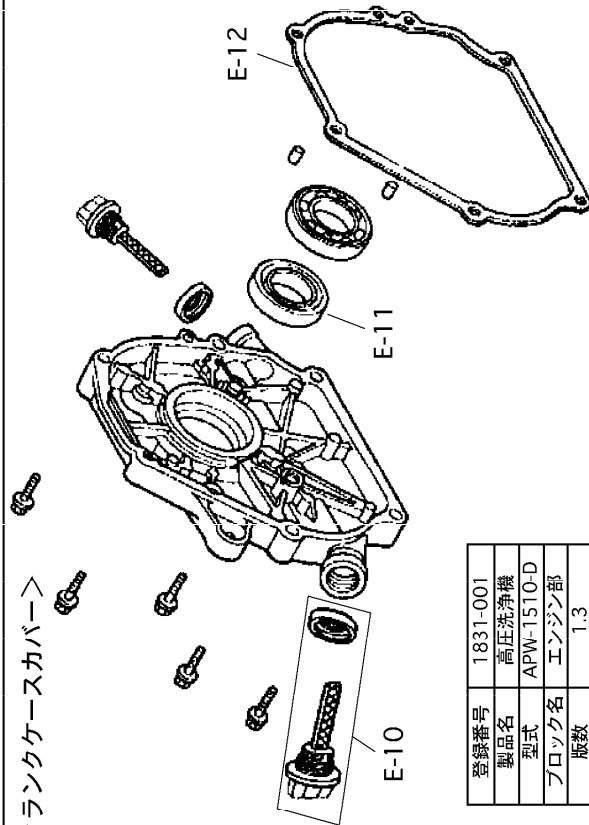
<クランクシャフト・ピストン>



<シリンダヘッド>

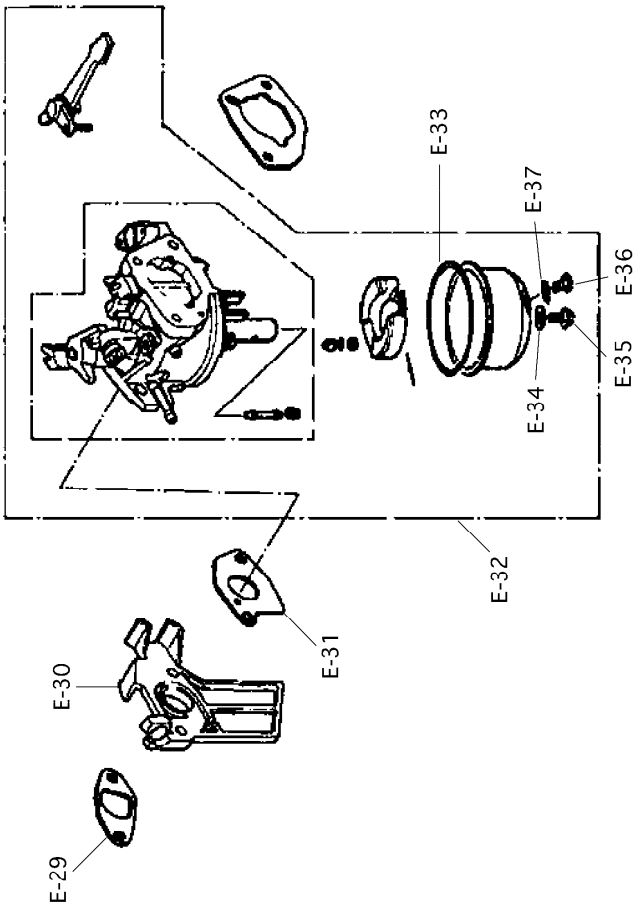


<クランクケースカバー>

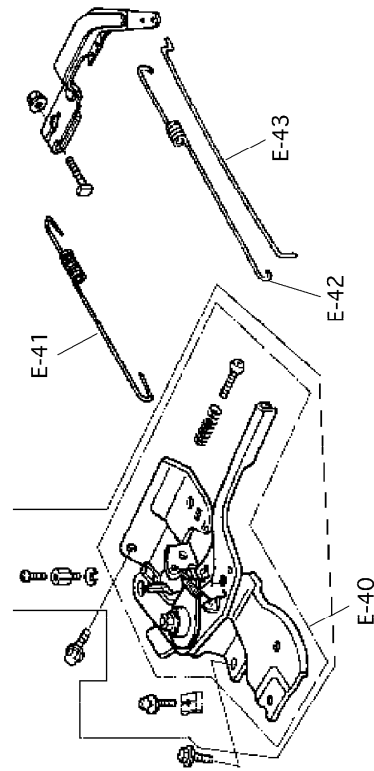


登録番号	1831-001
製品名	高圧洗浄機
型式	APW-1510-D
ブロック名	エンジン部
版数	1.3

<キャブレター>

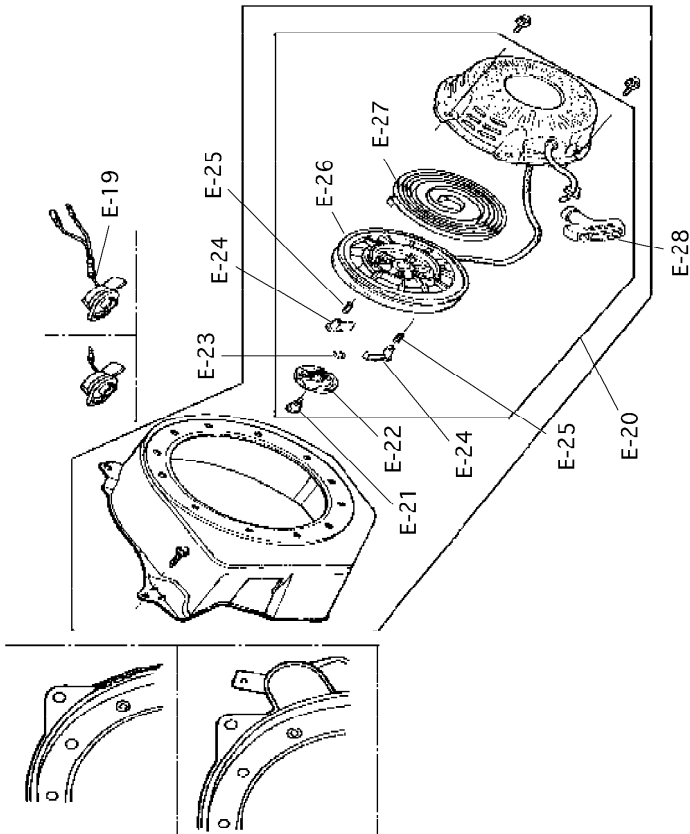


<コントロールシステム>

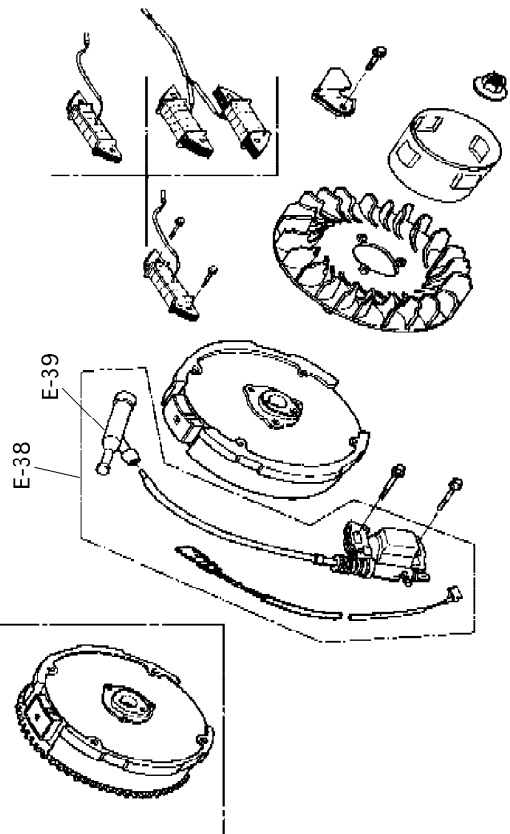


登録番号	1831-001
製品名	高圧洗浄機
型式	APW-1510-D
ブロック名	エンジン部
版数	1.3

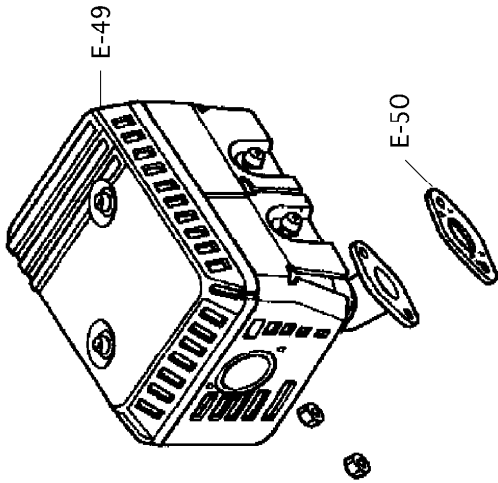
<スタータサブアッシー>



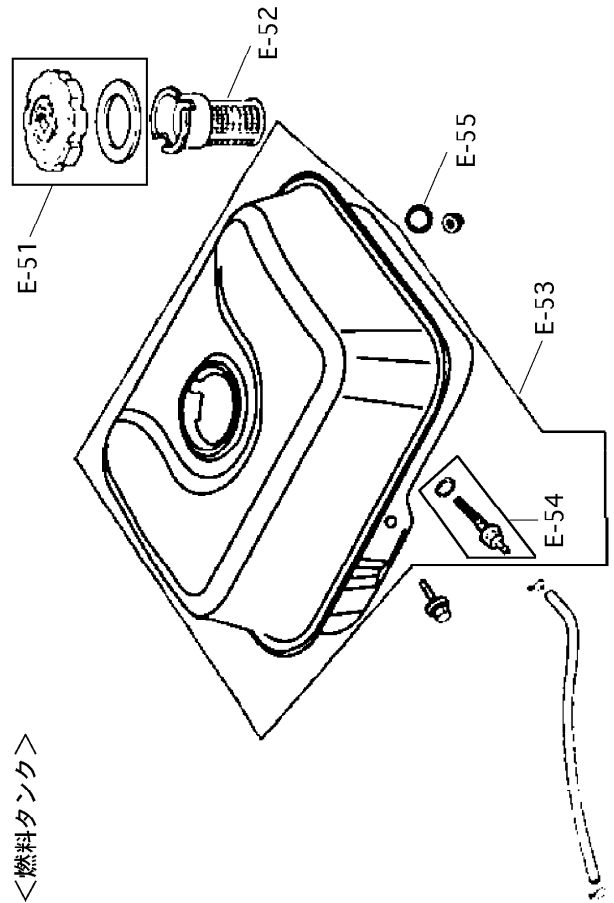
<フラホイール/コイルアッシー>



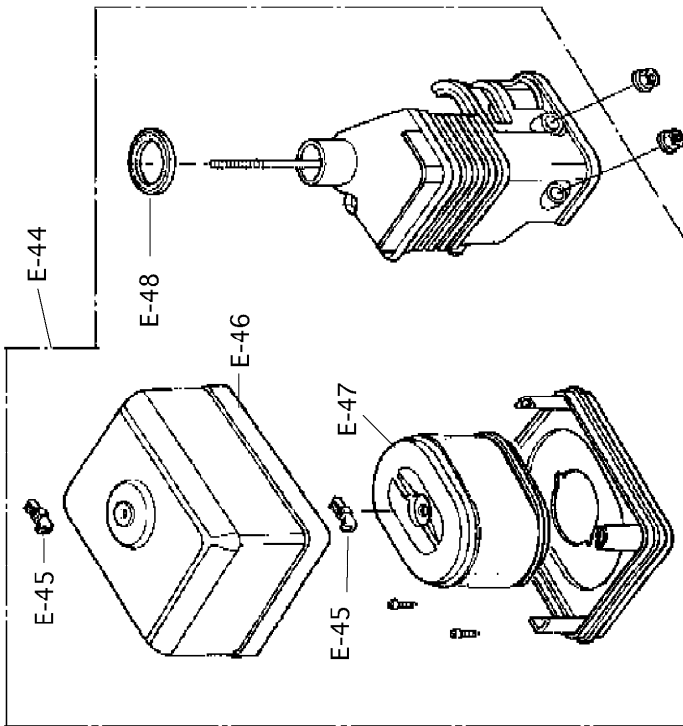
<マフラー>



<燃料タンク>



<エアクリーナ>



登録番号	1831-001
製品名	高圧洗浄機
型式	APW-1510-D
ブロック名	エンジン部
版数	1.3

