

パーツリスト

製品名 50リットルタンク車

型 式 AT-50

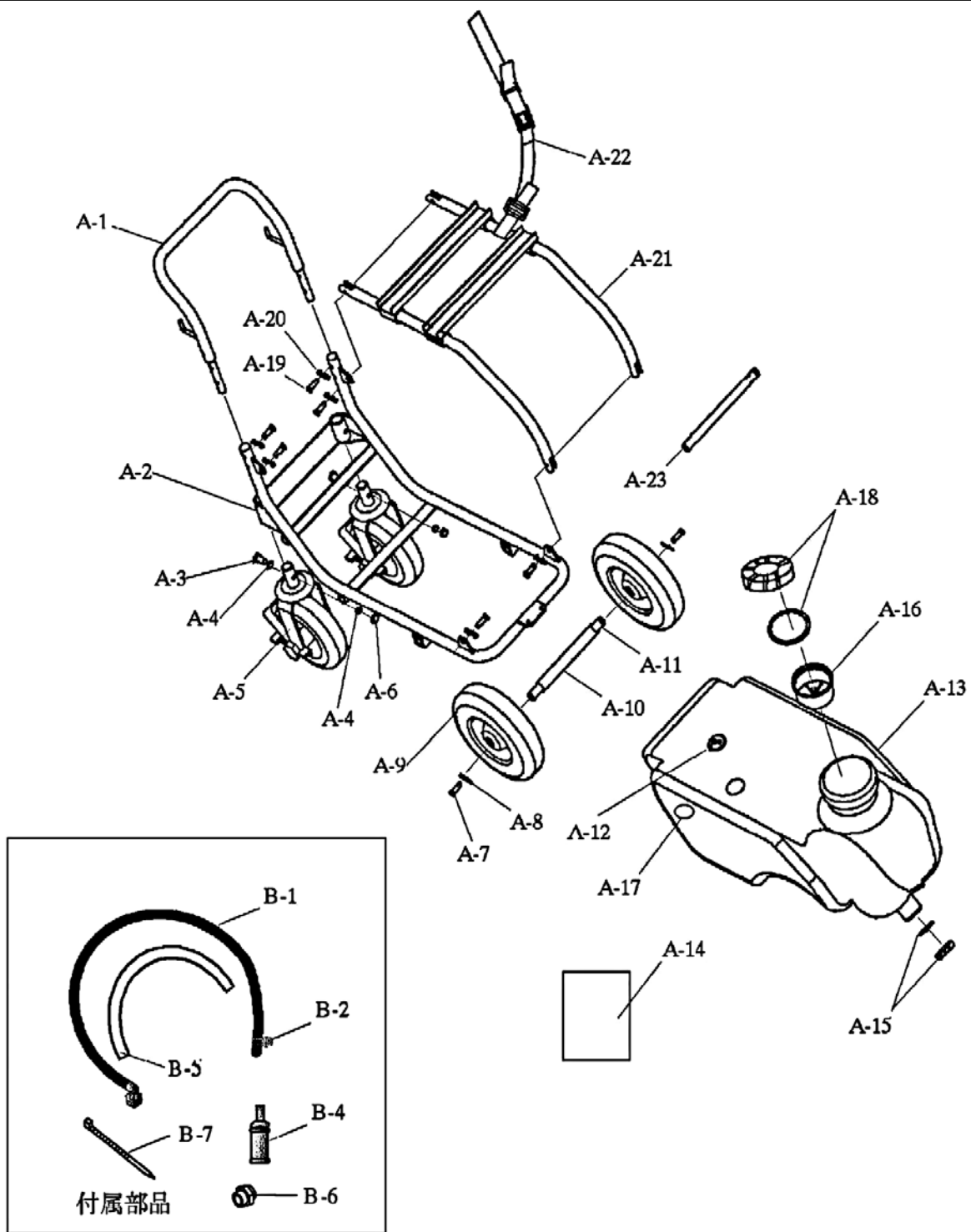
仕向先 株式会社 麻場

	ブロック名	頁	版数
1.	分解図	1/1	1.4
2.			
3.			
4.			
5.			
6.			
7.			

型式分類	製品コード	備考
AT-50	450107380	

サービスセンター発行	
登録番号	1801-001

	登録年月日
初版	2006.11.08
2	
3	
4	
5	



登録番号	1801-001
製品名	50ℓタンク車
型式	AT-50
ブロック名	本体/付属品
版数	1.4

部品リスト

50リットルタンク車
AT-50

1801-001-分解図-1/1

版数：1.4

記号	部品コード	部品名称/その他	使用数	代替コード	備考
A-1	100016210	ハンドル	1		
A-2	100016010	フレームA	1		
A-3	716072060	六角ボルト M10×50	2		17.06中止
A-3	716030030	六角ボルト M10*50	2		17.06実施
A-4	720042770	平座金 SHW10×22×2.0MC	4		17.06中止
A-4	720030020	平座金 UHW 10*22*2.0 AA	4		17.06実施
A-5	867000140	後輪 /呼び8インチチューブレス/ブレーキ付き	2		
A-6	770042100	六角ナットフランジ付き M10	2		17.06中止
A-6	770030100	六角ナットフランジ付き M10	2		17.06実施
A-7	717043830	六角ボルトSW付き M8×20MC	2		17.06中止
A-7	717030820	六角ボルトSW付き M8*16AA	2		17.06実施
A-8	300188650	車輪ワッシャー	2		
A-9	867000130	前輪 /呼び10インチ チューブレス	2		
A-10	300188630	車軸カラー	1		
A-11	300188620	車軸S	1		
A-12	847010120	吸余水ホースキャップ	1		
A-13	100015910	タンク	1		
A-14	680006210	取扱説明書	1		
A-15	847010110	ドレンキャップ	1		
A-16	847010100	ストレーナ	1		
A-17	692003170	型式ラベル (AT-50)	1		
A-18	847010090	タンクキャップ赤	1		
A-19	300188640	リベット	6		
A-20	735042100	スナップピン	6		
A-21	100016110	フレームB	1		
A-22	874000020	固定バンド	1		
A-23	300188610	車軸L 445mm	1		
B-1	450107810	吸水ホースAssy	1		
B-2	793043200	ワイヤバンド 呼び20/AK-1020/SS	1		
B-3	450092510	口金オネジG3/4×13	1		08.06中止
B-4	450051840	1斗缶ストレーナ	1	450025810	08.06中止
B-4	450110710	吸水ストレーナ 1 3	1		08.06実施
B-5	825010060	余水ホース 10×14×650	1		
B-6	450025890	異径金具 G1/2×G3/8	1		11.01実施
B-7	872000060	インシュロックタイ黒300mm	2		14.04実施