

登録番号	543-088
製品名	バッテリー動力噴霧機
型式	BP-1031
ブロック名	タンク部
版数	1.0

部品リスト

バッテリー動力噴霧機
BP-1031

543-088-タンク部-1/1

版数：1.0

記号	部品コード	部品名称/その他	使用数	備考	区分
T-1	100012630	薬液タンク麻場	1		
T-2	300080810	液槽フィルタ	1		
T-3	300138010	背当てマット	1		
T-4	450114420	バッテリー固定金具 (スポンジ&シール付)	1		
T-5	450060260	吸水エルボ	2		
T-6	800030610	合成ゴムパッキン 16.0*10.0*2.0	2		
T-7	400663510	吸水エルボナット M10	2		
T-8	400734010	防振スポンジ 40*50*3.5	1		
T-9	400786410	ポンプ固定金具	1		
T-10	400817610	調圧弁ホルダ	1		
T-11	400885510	バンドクリップ	1		
T-12	400886510	ウレタンスポンジ 50*50*15	1		
T-13	792042100	クレセントクランプ RS-8004	4		
T-14	824004160	ブレードビニールホース L=140	1		
T-15	450066340	ポンプ&モータASSY	1		
T-16	824004210	ブレードビニールホース L=270	1		
T-17	792042080	クレセントクランプ RS-8001	3		
T-18	825005080	ビニールホース 透明 L=45	1		
T-19	450062100	調圧弁ASSY	1		
T-20	400623710	接続ホースナット M10	1		
T-21	400837710	組継手 中芯 4	1		
T-22	800027320	ビニールパッキン 8.5*5.0*1.5	1		
T-23	450112470	4.5ホース用樹脂吸水下部金具セット	1		
T-25	400176630	吸入弁アミ	1		
T-27	400904810	ホースクランプ φ10	2		
T-29	824004240	ブレードビニールホース L=144	1		
T-30	450113450	タンクキャップ一式 オリーブオイルグリーン	1		
T-31	800031990	フタパッキン	1		
T-32	450114820	ニッケル水素バッテリー 12V 1.2Ah	1		
T-33	689098620	重要・注意ラベル	1		
T-34	692005390	ネームラベル	1		
T-35	692002610	シール バッテリー押さえ (上)	1		
T-36	703042620	十字穴付なべ小ねじ SW付 M6*10	4		
T-37	705043610	十字穴付トラスネジ M6*8	8		
T-38	450112520	背負バンド/バンドクリップセット	1		
T-39	689078980	園JOYシリーズラベル	1		
T-40	400879310	防振スポンジ 25*13*3.5	1		

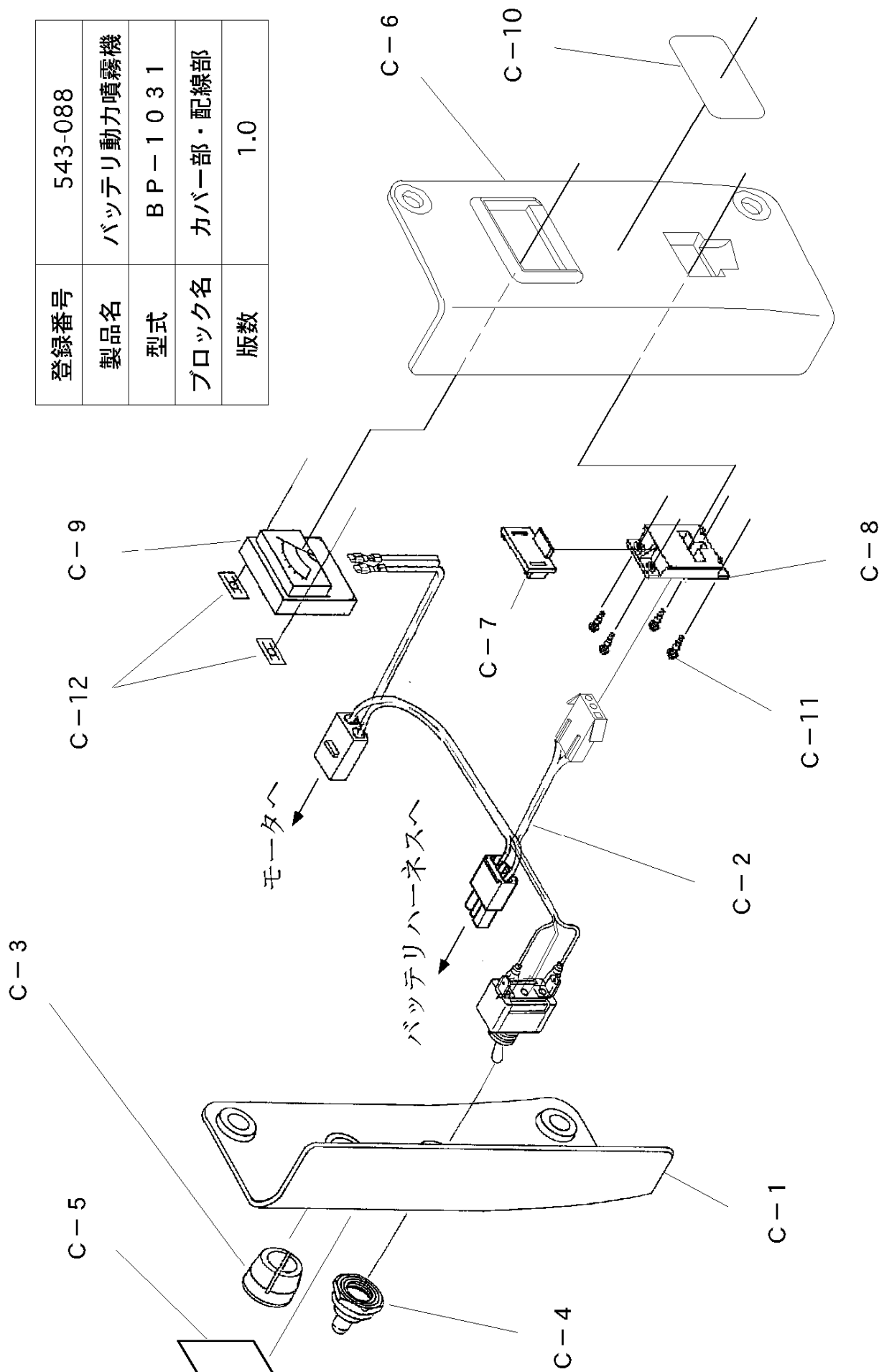
構成

バッテリー動力噴霧機
BP-1031

543-088-カバー・配線部-1/1

版数：1.0

登録番号	543-088
製品名	バッテリー動力噴霧機
型式	BP-1031
ブロック名	カバー部・配線部
版数	1.0

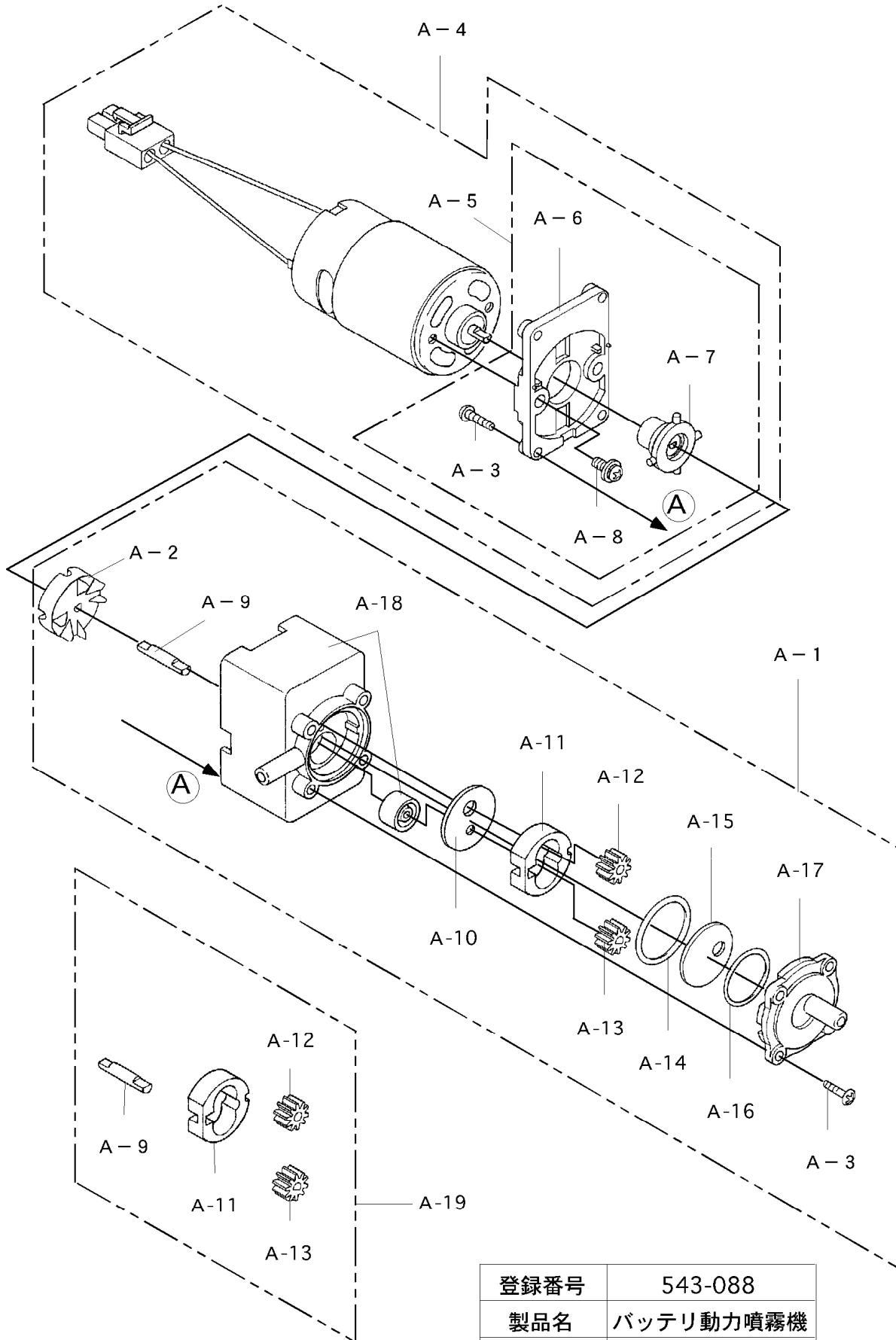


構成

バッテリー動力噴霧機
BP-1031

543-088-ポンプ部-1/1

版数：1.0



登録番号	543-088
製品名	バッテリー動力噴霧機
型式	BP-1031
ブロック名	ポンプ部
版数	1.0

登録番号	543-088
製品名	バッテリー動力噴霧機
型式	BP-1031
ブロック名	付属品
版数	1.0

