

パーツリスト

製品名 バッテリー動力噴霧機

型 式 BP-105DX (レタス用)

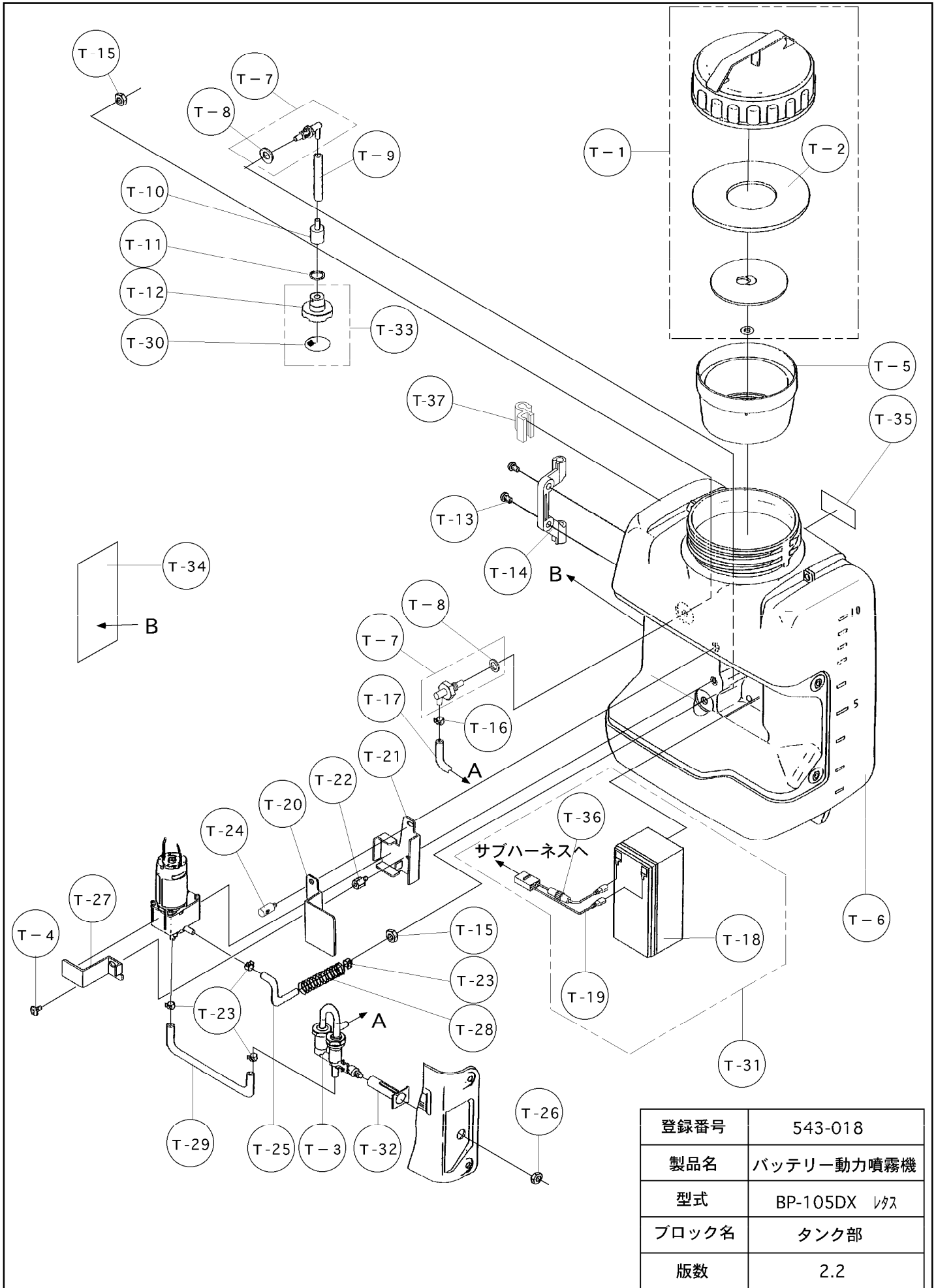
仕向先 株式会社 麻場

	ブロック名	頁	版数
1.	タンク部	1/2	2.2
2.	タンク部	2/2	2.2
3.	カバー・配線部	1/1	2.0
4.	ポンプ部	1/1	2.0
5.	付属品	1/1	2.1
6.			
7.			

型式分類	製品コード	備考
BP-105DX (レタス用)	450063120	廃盤

サービスセンター発行	
登録番号	543-018

	登録年月日
初版	1997.03.24
2	2003.02.19
3	
4	
5	



登録番号	543-018
製品名	バッテリー動力噴霧機
型式	BP-105DX レタス
ブロック名	タンク部
版数	2.2

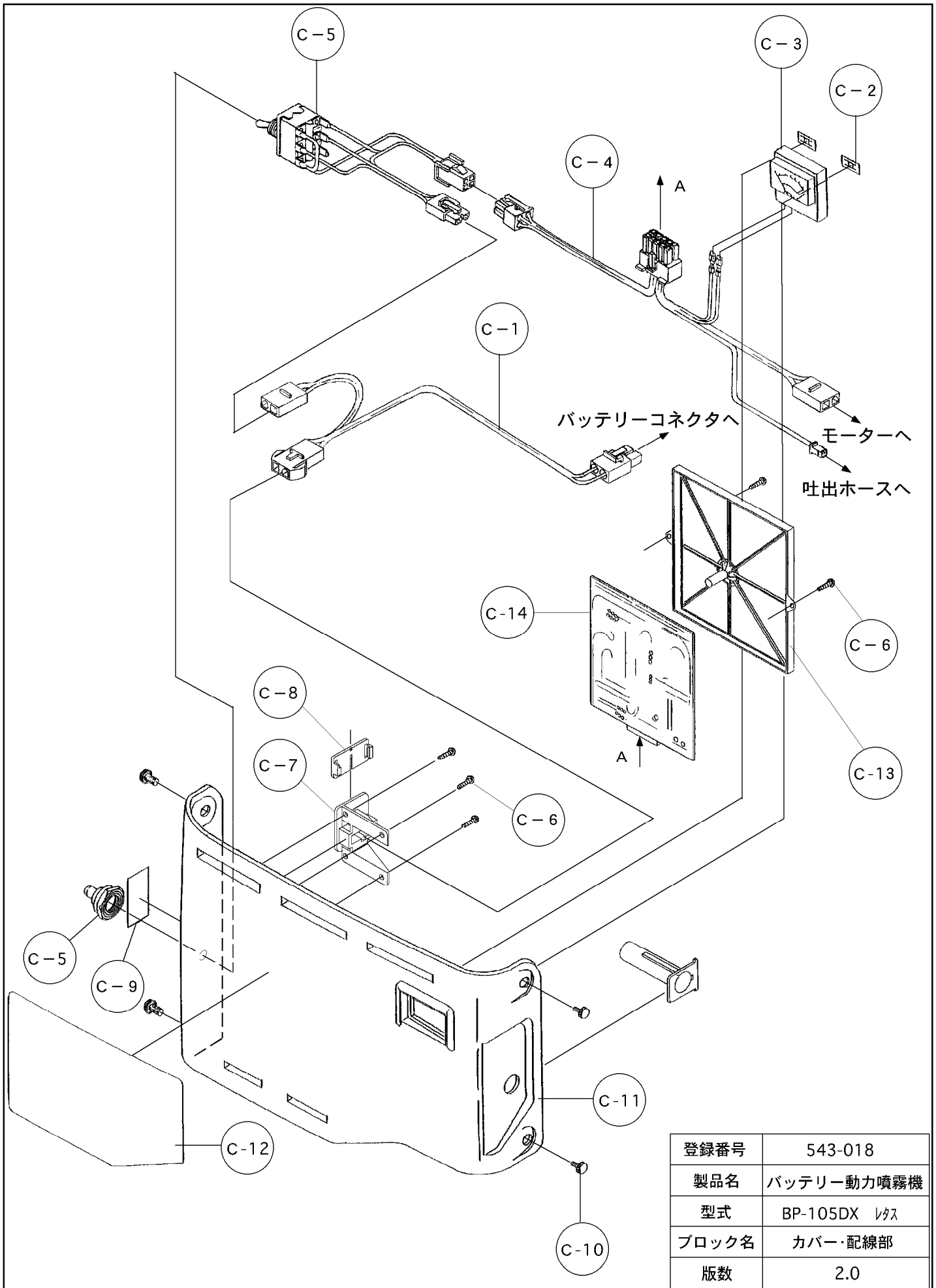
部品リスト

バッテリー動力噴霧機
BP-105DX (レタス用)

543-018-タンク部-1/2

版数：2.2

記号	部品コード	部品名称/その他	使用数	代替コード	備考
T-1	450083510	タンクキャップ一式	1		
T-2	800031990	フタパッキン	1		
T-3	450067920	調圧弁部一式	1		
T-4	703042620	バネ座金十字ナベ小ネジ M6*10	1		
T-5	300080810	液槽フィルタ	1		
T-6	100007010	薬液タンク	1		06.10中止
T-6-1	450109450	薬液タンク ノズルホルダ付	1		06.10実施
T-7	450060260	吸水エルボ パッキン付	2		
T-8	800030610	合成ゴムパッキン 16.0*10.0*2.0	2		
T-9	824004040	透明ブレードホース 4.5*1B*65	1		
T-10	400670410	吸水下部金具	1		
T-11	800006020	ビニールパッキン 18.0*13.5*1.5	1		
T-12	400106810	吸入弁本体	1		
T-13	700042610	十字穴付ナベ小ネジ M6*8	2		06.10中止
T-14	400661710	ノズルホルダ	1		03.02中止
T-14-1	400851010	リテーナクリップ	1		06.10中止
T-15	400663510	吸水エルボナット M10	2		
T-16	792042080	クレセントクランプ RS-8001	2		
T-17	825005240	余水透明ビニールホース 5*8*430	1		
T-18	884057920	バッテリー HP3.2-12	1		99.12中止
T-18	884057950	バッテリー HP3-12	1		99.12実施
T-19	400663010	バッテリーコネクタ一式	1		
T-20	400697710	バッテリーカバーA	1		
T-21	450085940	ポンプベース 防振スポンジ付	1		
T-22	400663410	ポンプ固定ボルト M6	1		
T-23	792042100	クレセントクランプ RS-8004	4		
T-24	400789910	バッテリーカバー固定ネジ M6	1		
T-25	824004080	吸水透明ブレードホース 4.5*1B*90	1		
T-26	400433920	ロックナット G1/4	1		
T-27	400698010	ポンプ押さえ	1		
T-28	400695410	ホースガイドバネ	1		
T-29	824004100	吐出透明ブレードホース 4.5*1B*200	1		
T-30	400133230	吸入弁アミ	1		
T-31	450063140	バッテリー一式 (コネクタ付)	1		
T-32	300093620	調圧弁ホルダ	1		
T-33	450060890	吸入弁一式アミ付	1		
T-34	689044460	注意表示ラベル	1		
T-35	689040440	重要表示ラベル	1		



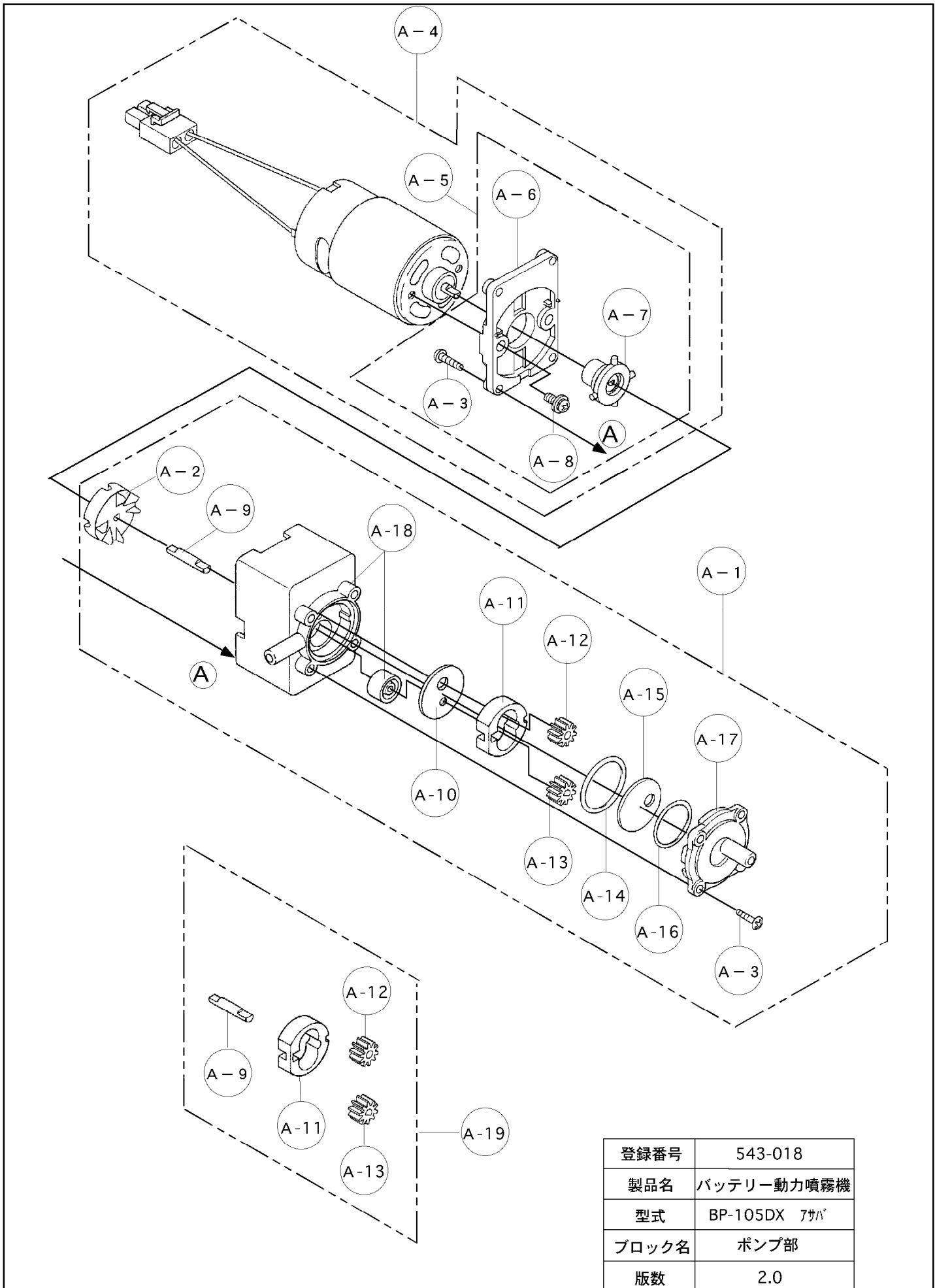
登録番号	543-018
製品名	バッテリー動力噴霧機
型式	BP-105DX レタス
ブロック名	カバー・配線部
版数	2.0

構成

バッテリー動力噴霧機
BP-105DX (レタス用)

543-018-ポンプ部-1/1

版数：2.0



登録番号	543-018
製品名	バッテリー動力噴霧機
型式	BP-105DX アサバ
ブロック名	ポンプ部
版数	2.0

構成

バッテリー動力噴霧機
BP-105DX (レタス用)

543-018-付属品-1/1

版数：2.1

登録番号	543-018
製品名	バッテリー動力噴霧機
型式	BP-105DX ヴァス
ブロック名	付属品
版数	2.1

