

# パーツリスト

製品名 バッテリー動力噴霧機

型 式 BP-1251 ヴタス

仕向先 株式会社 麻場

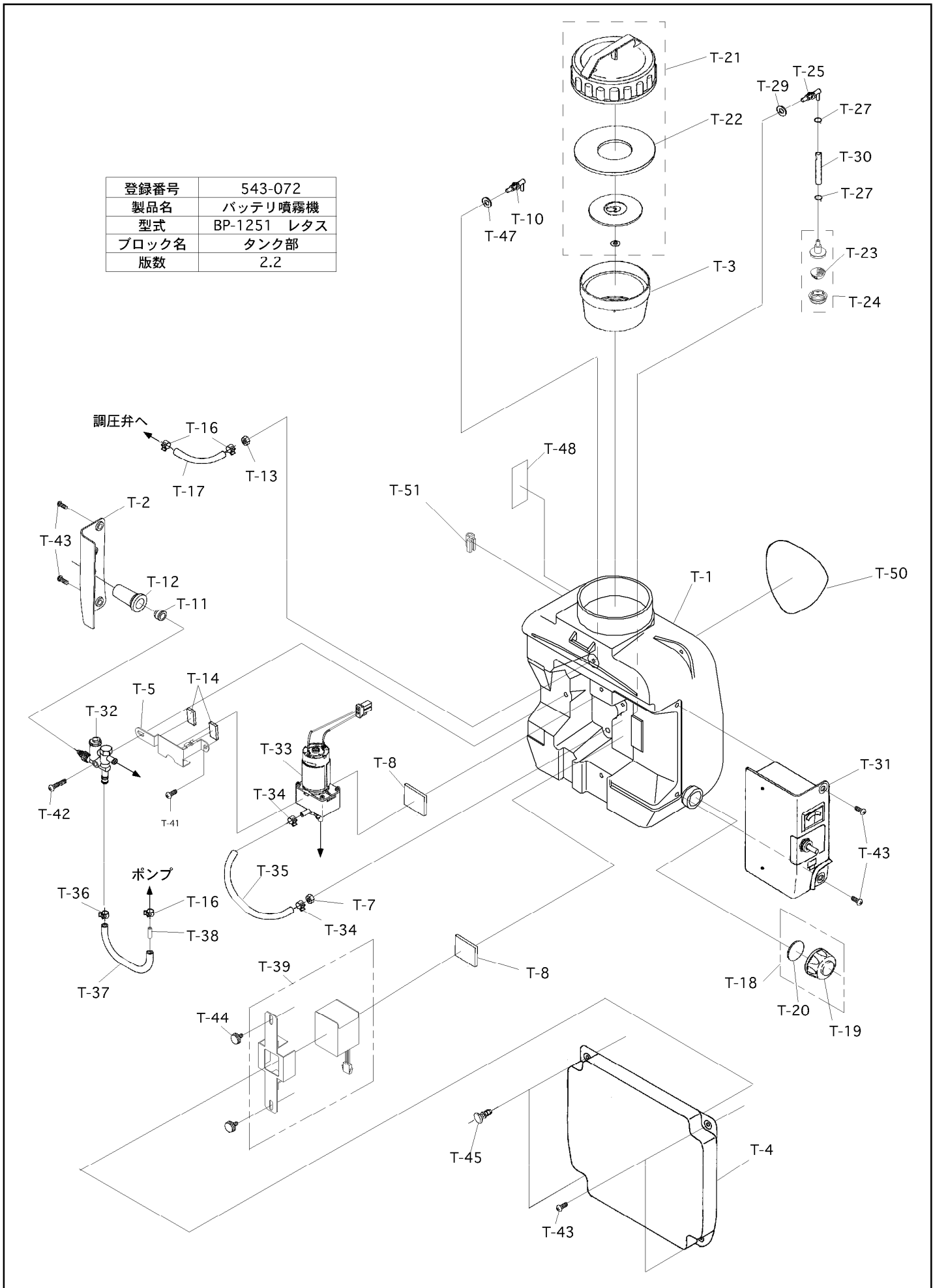
	ブロック名	頁	版数
1.	タンク部	1/2	2.2
2.	タンク部	2/2	2.2
3.	サイドパネル左部	1/1	1.0
4.	モータ部	1/1	1.0
5.	付属品	1/1	2.1
6.			
7.			

型式分類	製品コード	備考
BP-1251 ヴタス	450109610	

サービスセンター発行	
登録番号	543-072

	登録年月日
初版	2009.01.30
2	
3	
4	
5	

登録番号	543-072
製品名	バッテリー噴霧機
型式	BP-1251 レタス
ブロック名	タンク部
版数	2.2



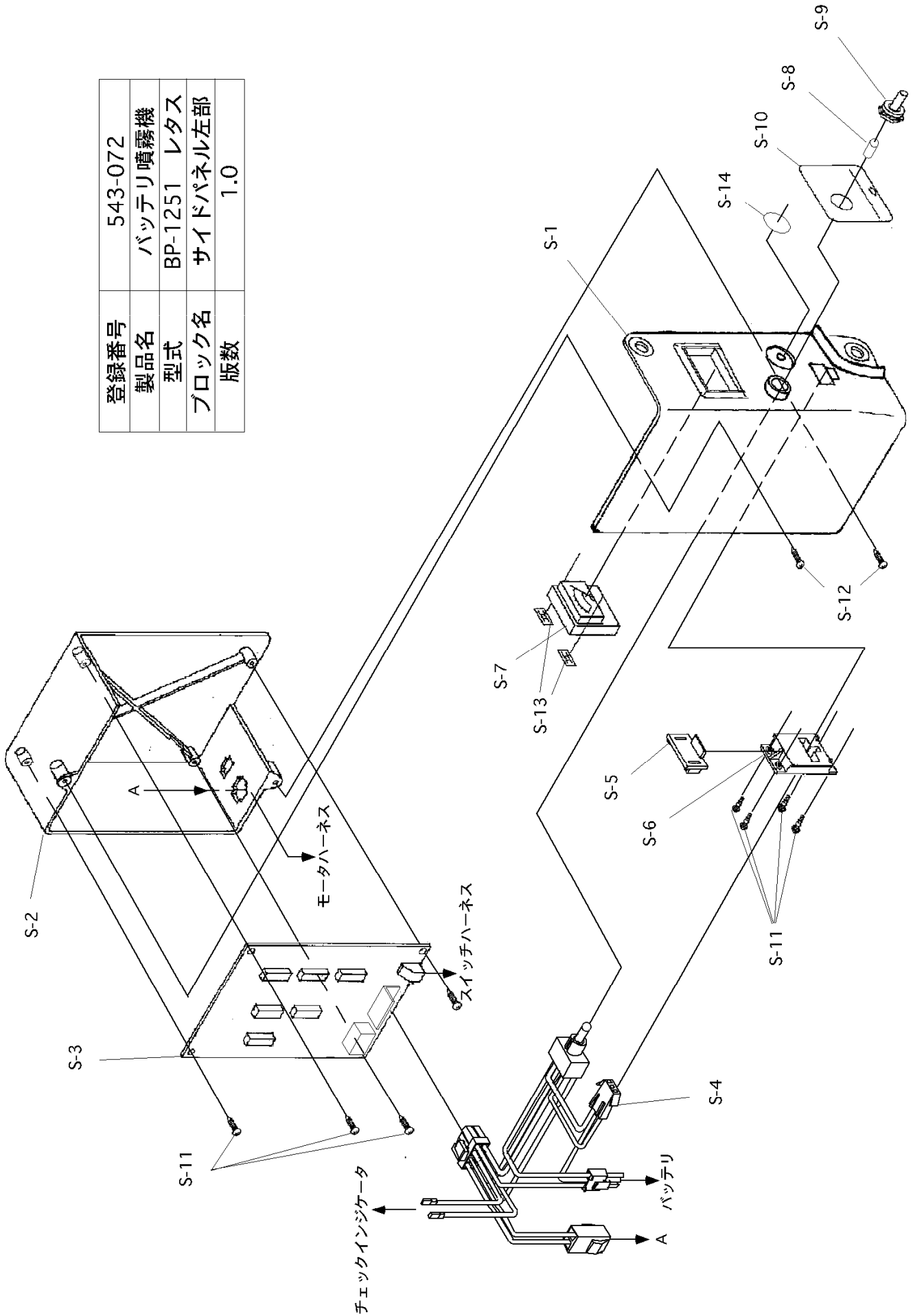




バッテリー動力噴霧機  
BP-1251 レタス

543-072-サイドパネル左部-1/1 版数：1.0

登録番号	543-072
製品名	バッテリー噴霧機
型式	BP-1251 レタス
ブロック名	サイドパネル左部
版数	1.0



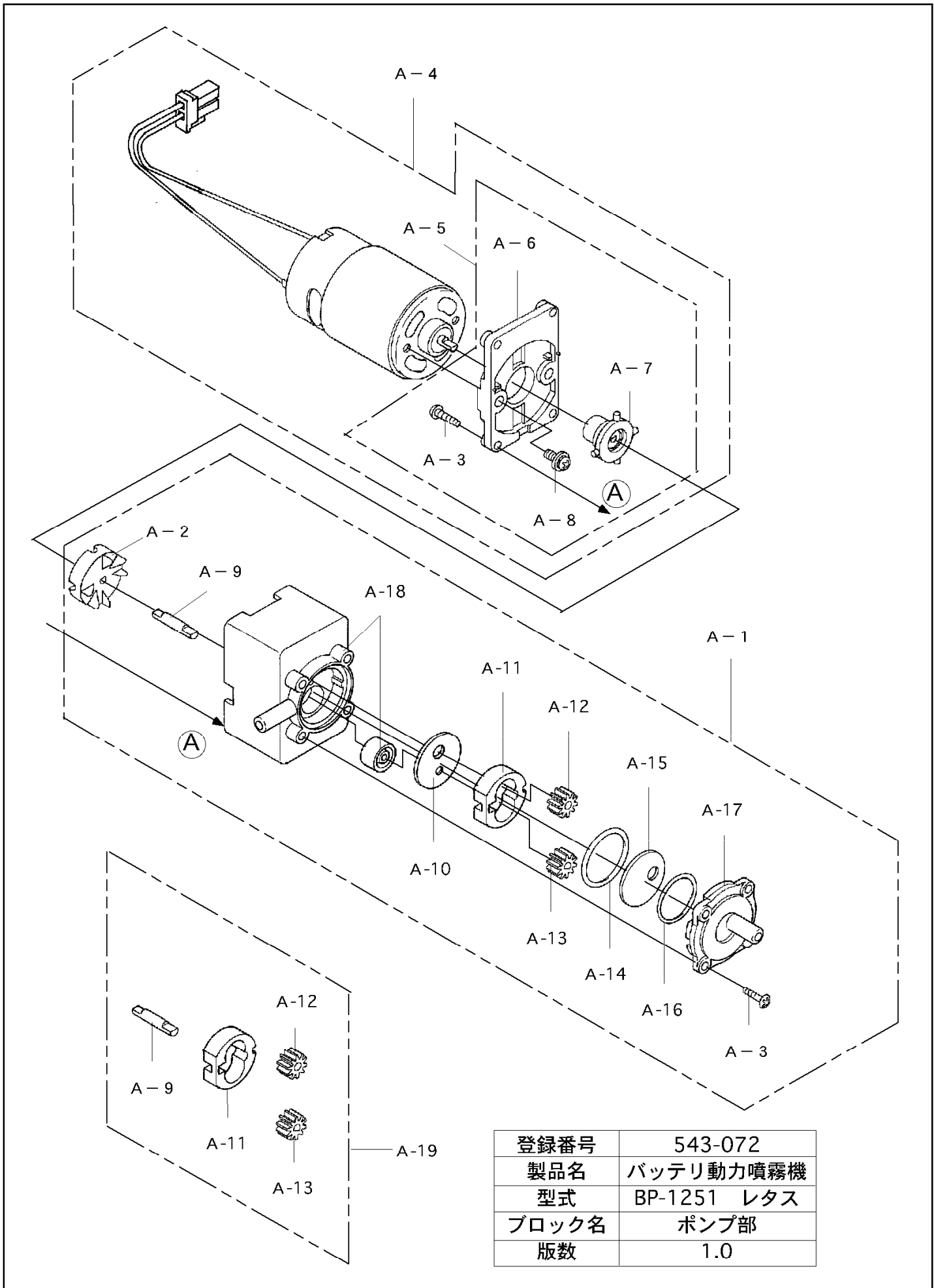


# 構成

バッテリー動力噴霧機  
BP-1251 レタス

543-072-モータ部-1/1

版数：1.0







# 構成

バッテリー動力噴霧機  
BP-1251 レタス

543-072-付属品-1/1

版数：2.1

登録番号	543-072
製品名	バッテリー動力噴霧機
型式	BP-1251 レタス
ブロック名	付属品
版数	2.1

