

# パーツリスト

製品名 バッテリー動力噴霧機

型 式 BP-15Li

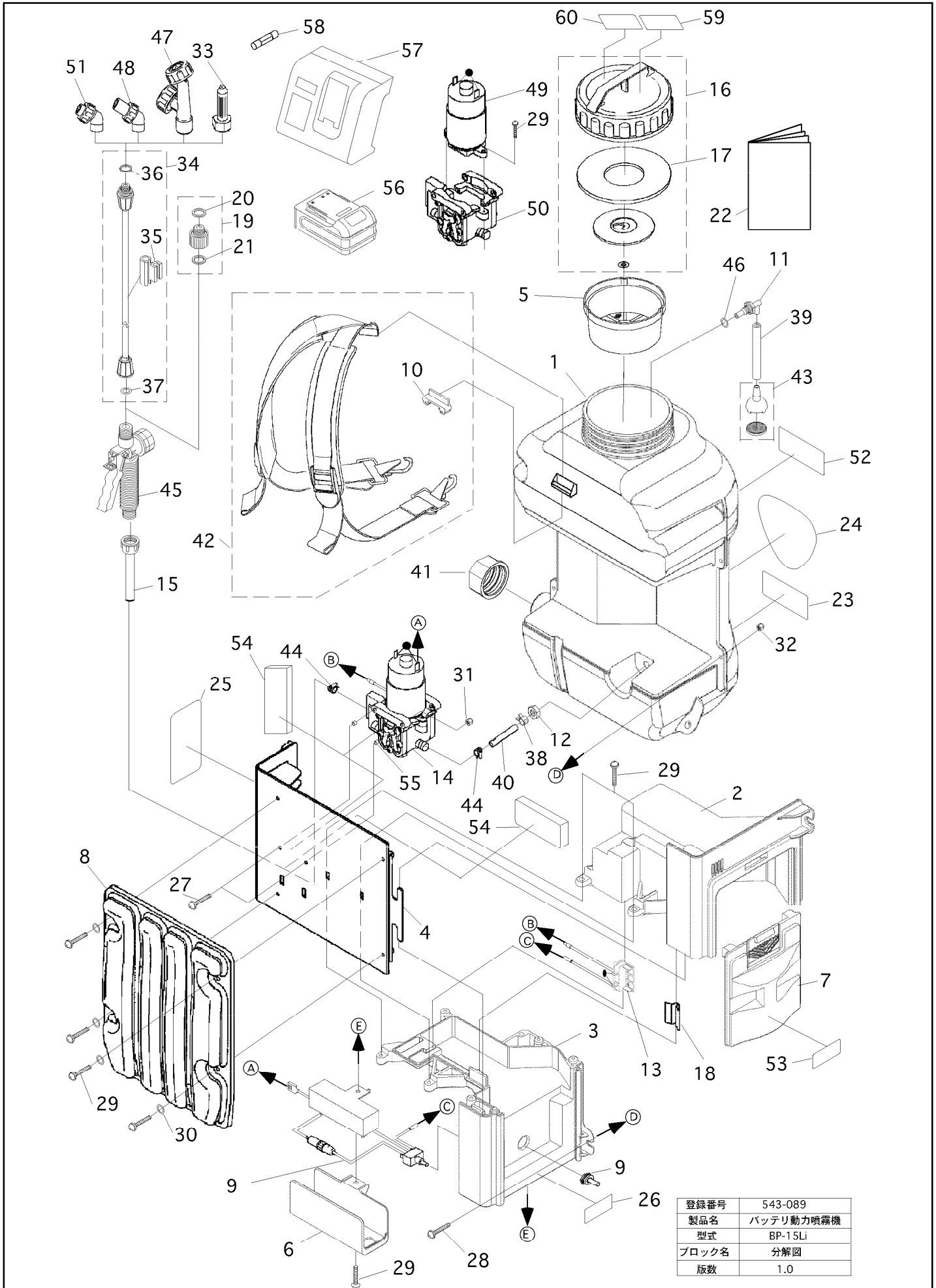
仕向先 株式会社 麻場

|    | ブロック名 | 頁   | 版数  |
|----|-------|-----|-----|
| 1. | 分解図   | 1/2 | 1.0 |
| 2. | 分解図   | 2/2 | 1.1 |
| 3. |       |     |     |
| 4. |       |     |     |
| 5. |       |     |     |
| 6. |       |     |     |
| 7. |       |     |     |

| 型式分類    | 製品コード     | 備考 |
|---------|-----------|----|
| BP-15Li | 450114960 |    |
|         |           |    |
|         |           |    |
|         |           |    |
|         |           |    |
|         |           |    |

|            |         |
|------------|---------|
| サービスセンター発行 |         |
| 登録番号       | 543-089 |

|    | 登録年月日      |
|----|------------|
| 初版 | 2012.02.26 |
| 2  |            |
| 3  |            |
| 4  |            |
| 5  |            |



|       |            |
|-------|------------|
| 登録番号  | 543-089    |
| 製品名   | バッテリー動力噴霧機 |
| 型式    | BP-15Li    |
| ブロック名 | 分解図        |
| 版数    | 1.0        |



