

# パーツリスト

製品名 バッテリー動力噴霧機

型 式 BP-1850

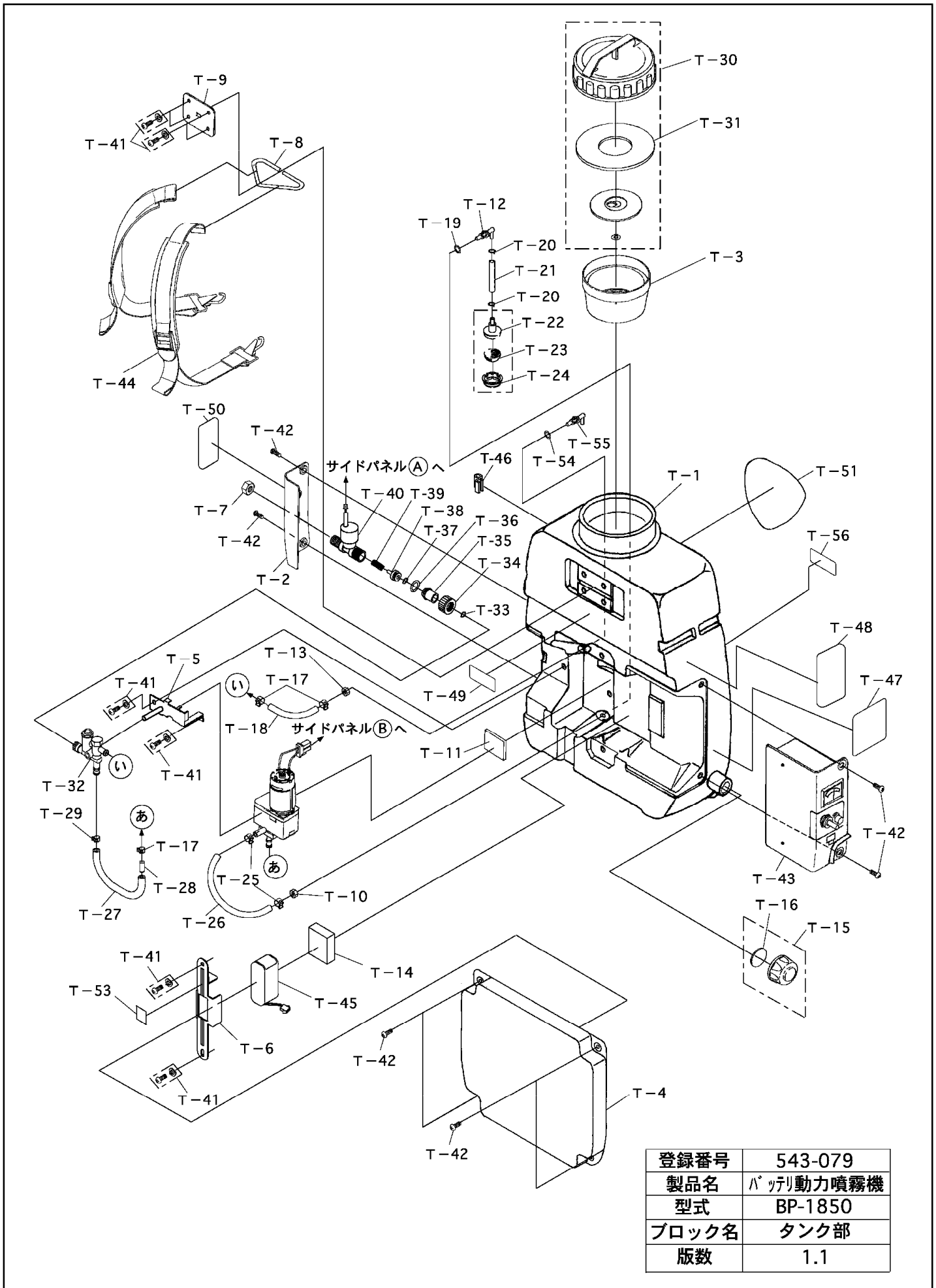
仕向先 株式会社 麻場

	ブロック名	頁	版数
1.	タンク部	1/2	1.1
2.	タンク部	2/2	1.1
3.	サイドパネル部	1/1	1.1
4.	ポンプ部	1/1	1.0
5.	付属品	1/1	1.0
6.			
7.			

型式分類	製品コード	備考
BP-1850	450113420	

サービスセンター発行	
登録番号	543-079

	登録年月日
初版	2010.04.22
2	
3	
4	
5	



登録番号	543-079
製品名	バッテリー動力噴霧機
型式	BP-1850
ブロック名	タンク部
版数	1.1





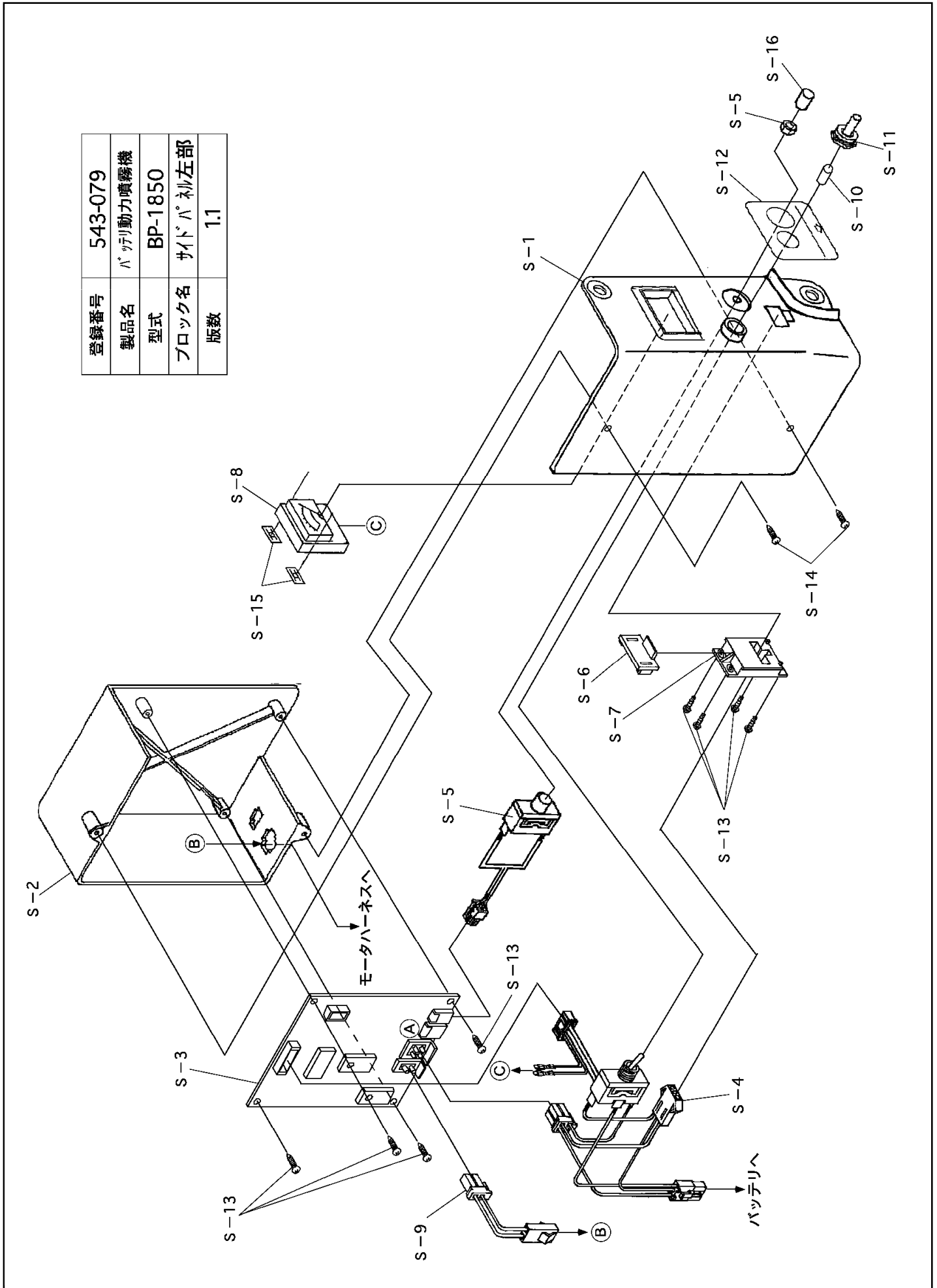
# 構成

バッテリー動力噴霧機  
BP-1850

543-079-サイドパネル部-1/1

版数：1.1

登録番号	543-079
製品名	バッテリー動力噴霧機
型式	BP-1850
ブロック名	サイドパネル左部
版数	1.1



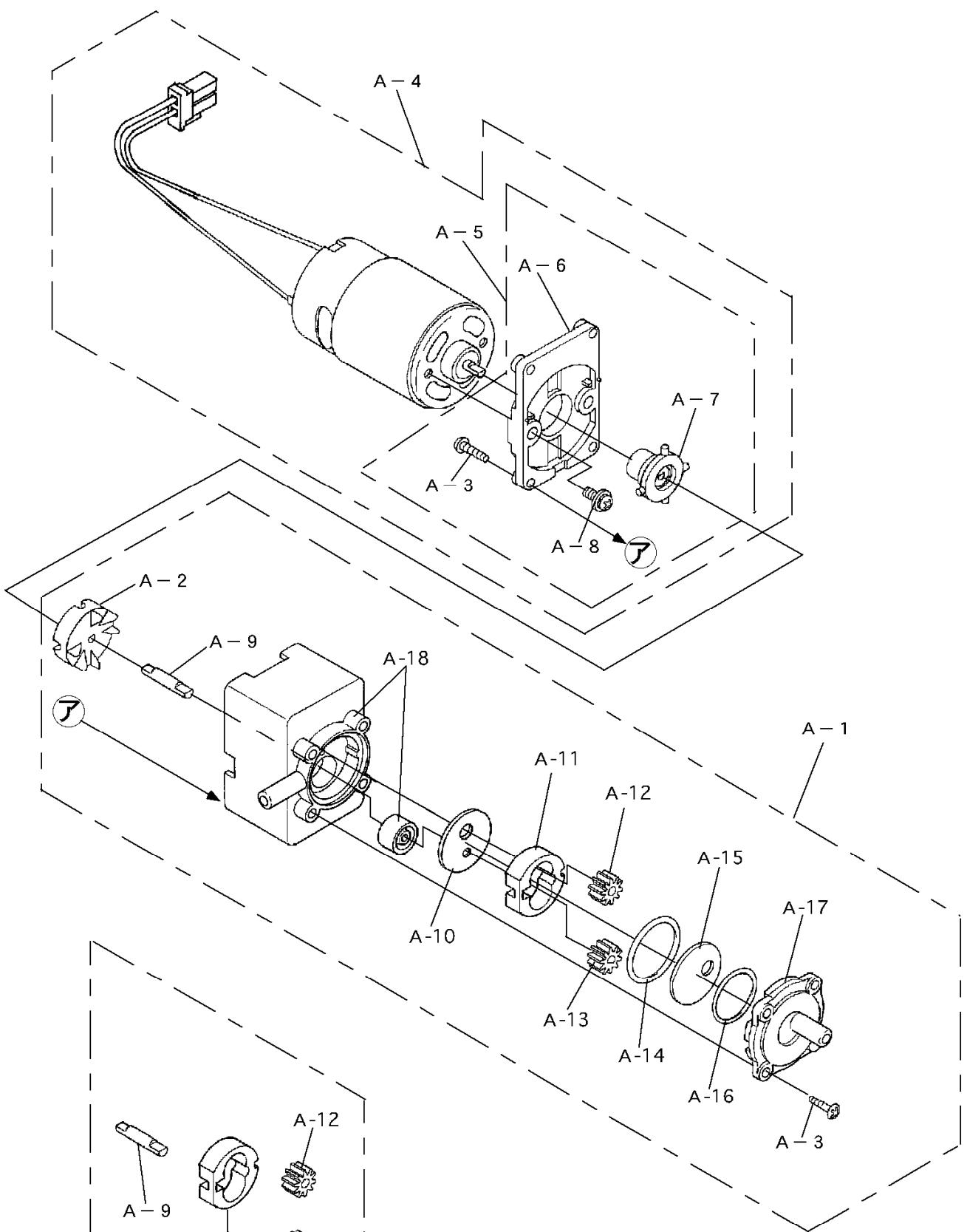


# 構成

バッテリー動力噴霧機  
BP-1850

543-079-ポンプ部-1/1

版数：1.0



登録番号	543-079
製品名	バッテリー動力噴霧機
型式	BP-1850
ブロック名	ポンプ部
版数	1.0





登録番号	543-079
製品名	バッテリー動力噴霧機
型式	BP-1850
ブロック名	付属品
版数	1.0

