

# 部品リスト

バッテリー動力噴霧機  
BP-1880

543-080-タンク部-1/2

版数：1.0

記号	部品コード	部品名称/その他	使用数	備考	区分
T-1	100013540	薬液タンク	1		
T-2	200063620	サイドパネル右	1		
T-3	300080810	液槽フィルタ	1		
T-4	300157110	背当てマット	1		
T-5	300207410	ポンプ固定金具	1		
T-6	300157210	バッテリー固定金具	1		
T-7	400433920	ロックナット G1/4	1		
T-8	400620710	背負金具	1		
T-9	400620810	背負金具取付板	1		
T-10	400867110	ロックナット M12*1.25	2		
T-11	400734010	防振スポンジ 40*50*3.5	1		
T-12	400865110	エルボ	2		
T-14	400954810	防振スポンジ 15*50*7.0	2		
T-15	450113440	ドレンキャップ一式 オリーブオイルグリーン	1		
T-16	800030210	ドレンキャップパッキン	1		
T-17	792042110	クレセントクランプ RS-8005	2		
T-18	825007050	余水透明ビニールホース 7*11*185	1		
T-19	970012010	Oリング 1A-P-12	2		
T-21	824007070	テトロンブレードホース 7.5*13*40	1		
T-22	400966720	吸水ホース継手7.5ホース用	1		
T-23	400176630	吸入弁アミ	1		
T-24	300199210	吸水アミ押さえ	1		
T-25	792042140	クレセントクランプ RS-8006	2		
T-26	824007050	ビニールブレードホース 7.5*13*155	2		
T-29	793090120	セフティーバンド	2		
T-30	450113450	タンクキャップ一式 オリーブオイルグリーン	1		
T-31	800031990	フタパッキン	1		



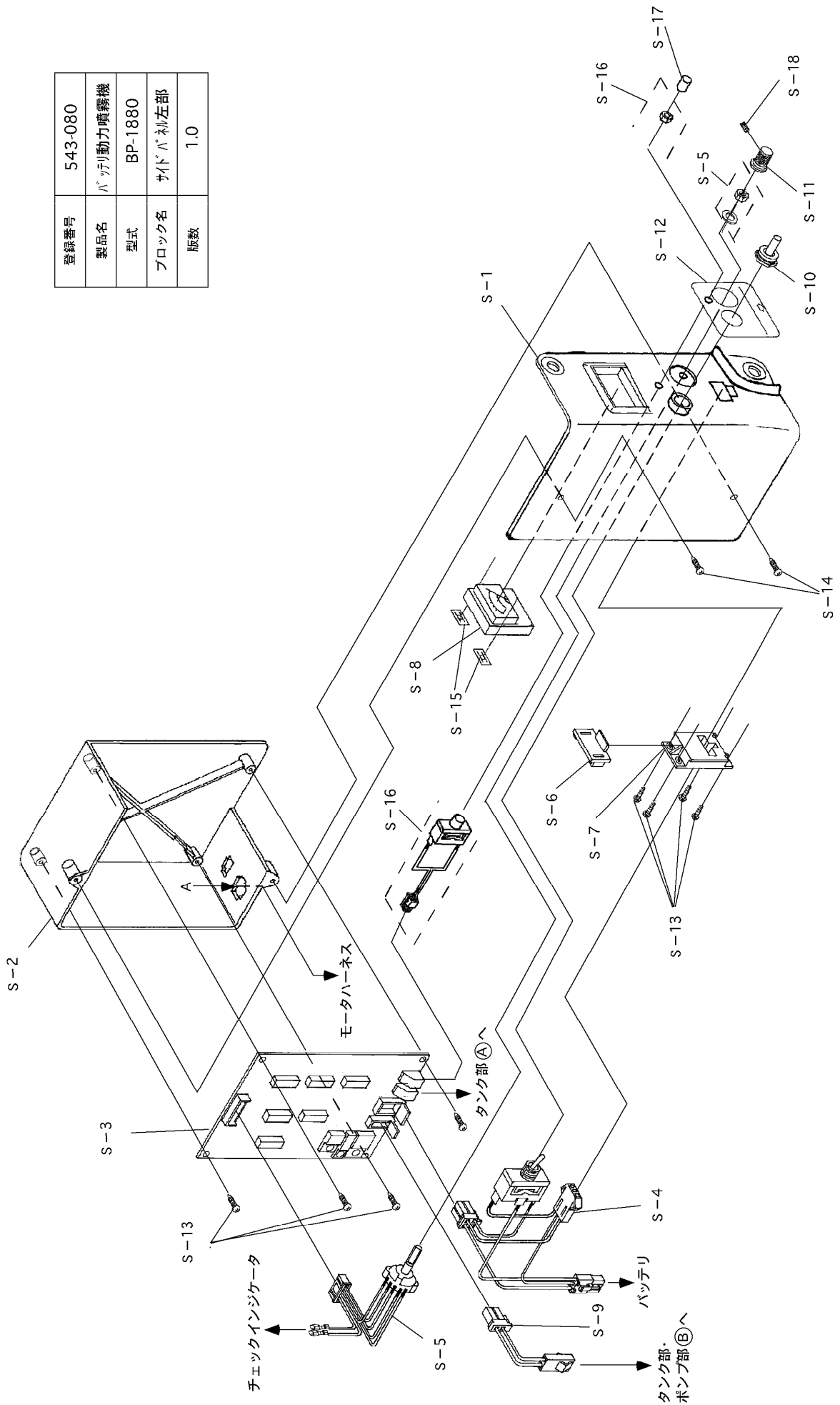
# 構成

バッテリー動力噴霧機  
BP-1880

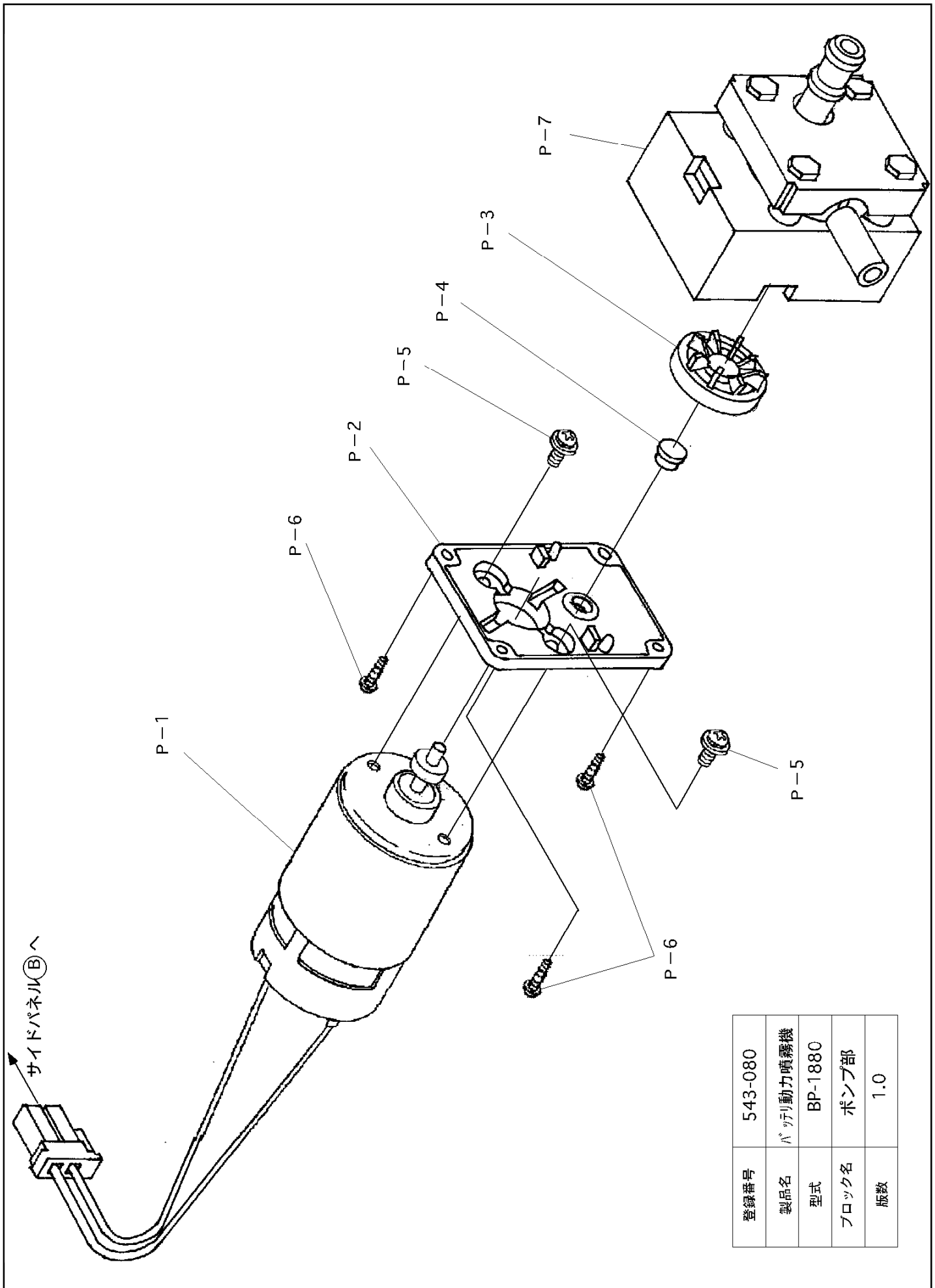
543-080-サイドパネル部-1/1

版数：1.1

登録番号	543-080
製品名	バッテリー動力噴霧機
型式	BP-1880
ブロック名	サイドパネル左部
版数	1.0







登録番号	543-080
製品名	バッテリー動力噴霧機
型式	BP-1880
ブロック名	ポンプ部
版数	1.0



登録番号	543-080
製品名	バッテリー動力噴霧機
型式	BP-1880
ブロック名	付属品
版数	1.0

