

# パーツリスト

製品名 バッテリー動力噴霧機

型 式 BP-205DX-2

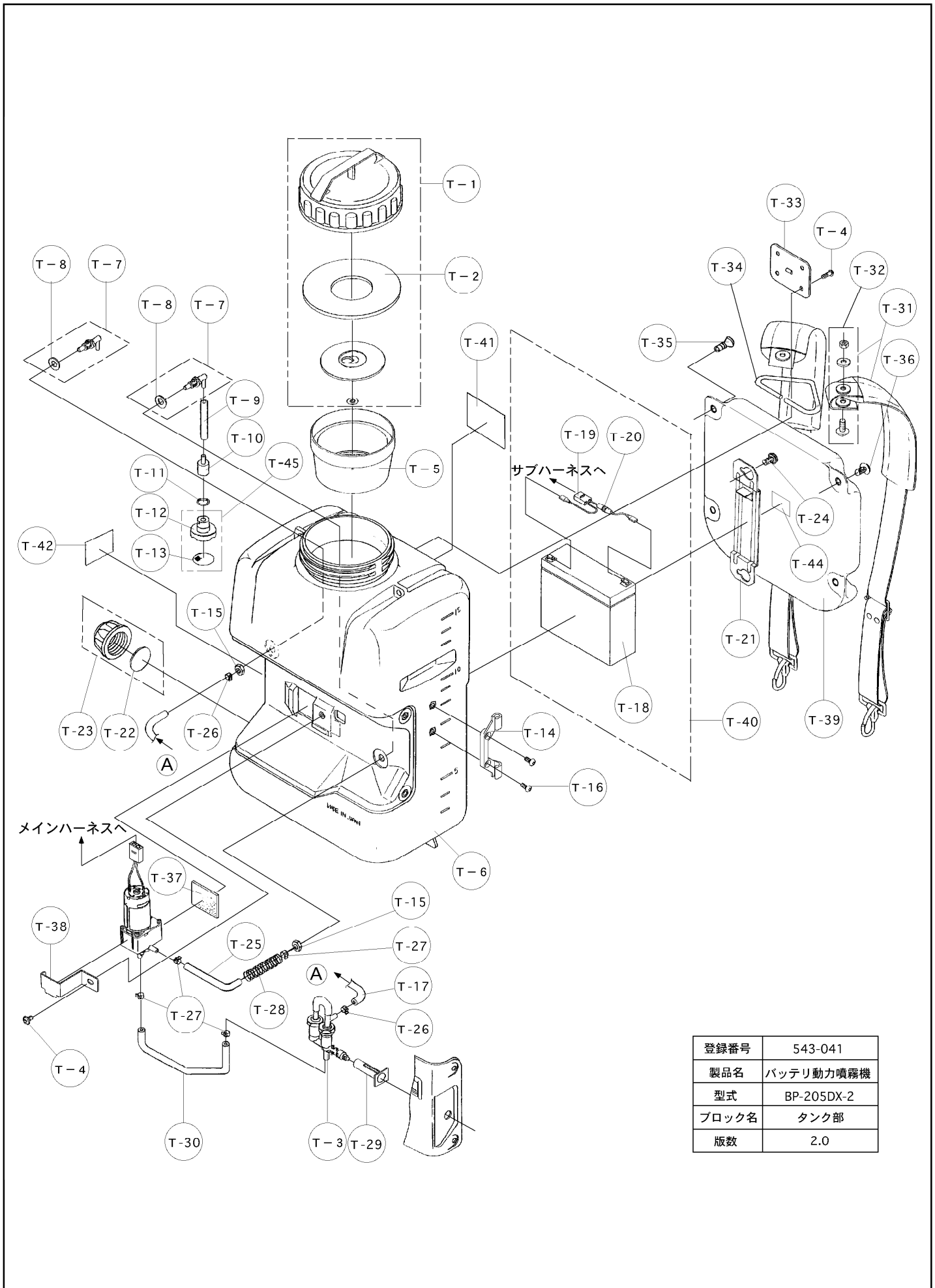
仕向先 株式会社 麻場

	ブロック名	頁	版数
1.	タンク部	1/2	2.0
2.	タンク部	2/2	2.0
3.	カバー・配線部	1/1	2.0
4.	ポンプ部	1/1	2.0
5.	付属品	1/1	2.1
6.			
7.			

型式分類	製品コード	備考
BP-205DX-2	450077010	廃盤

サービスセンター発行	
登録番号	543-041

	登録年月日
初版	2001.08.18
2	2003.02.19
3	
4	
5	



登録番号	543-041
製品名	バッテリー動力噴霧機
型式	BP-205DX-2
ブロック名	タンク部
版数	2.0

# 部品リスト

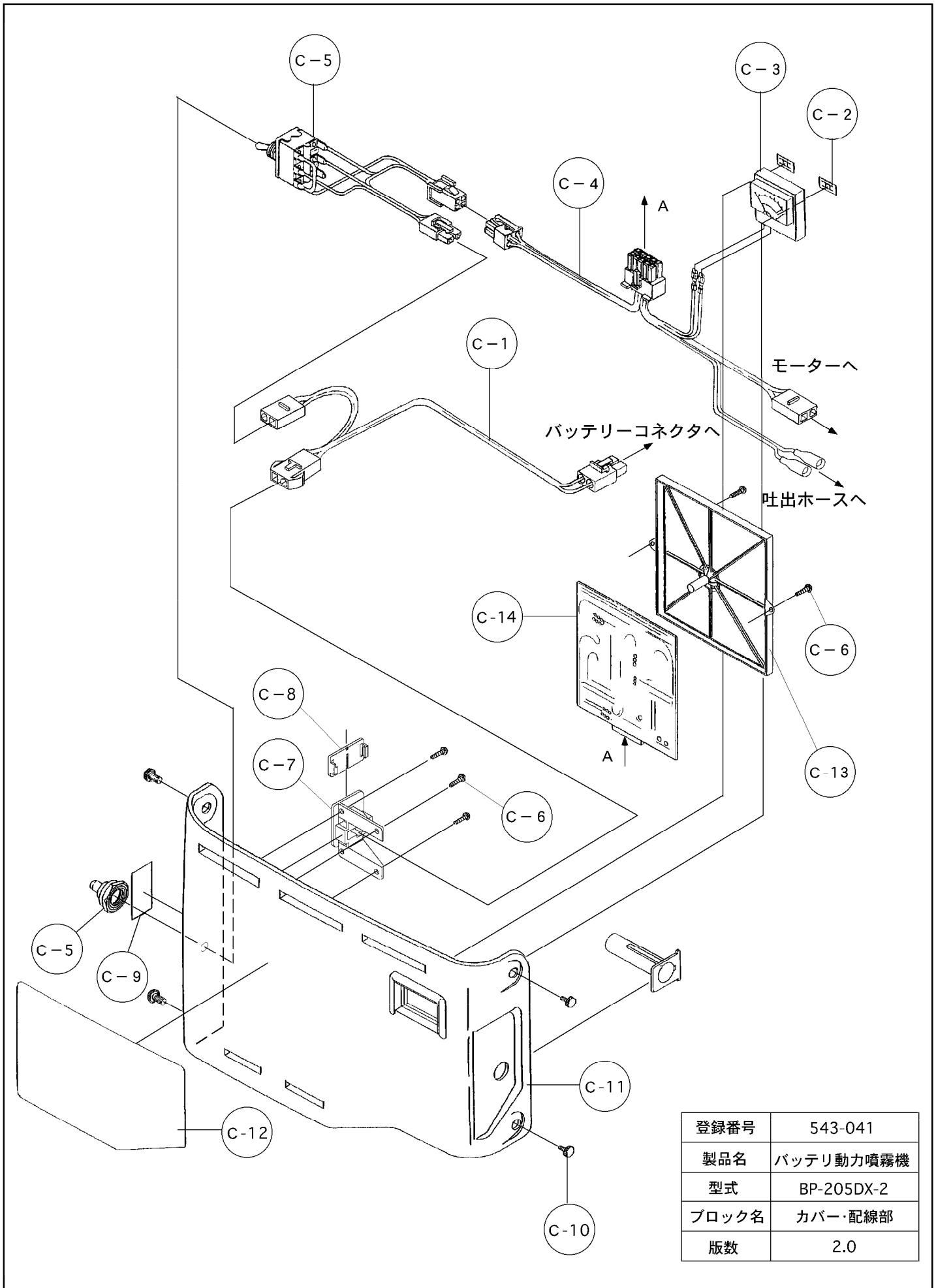
バッテリー動力噴霧機  
BP-205DX-2

543-041-タンク部-1/2

版数：2.0

記号	部品コード	部品名称/その他	使用数	代替コード	備考
T-1	450083510	タンクキャップ一式	1		
T-2	800031990	フタパッキン	1		
T-3	450067920	調圧弁一式	1		
T-4	703042620	バネ座金十字ナベ小ネジ M6×10	5		
T-5	300080810	液槽フィルタ	1		
T-6	100008510	薬液タンク	1		
T-7	450060260	吸水エルボ パッキン付	2		
T-8	800030610	合成ゴムパッキン 16.0×10.0×2.0	2		
T-9	824004110	透明ブレードホース 4.5×1B×125	1		
T-10	400748610	吸水下部金具	1		
T-11	800028420	ビニールパッキン 24.0×17.0×1.5	1		
T-12	400251710	吸入弁本体	1		
T-13	400176630	吸入弁アミ	1		
T-14	400661710	ノズルホルダ	1		03.02中止
T-14-1	400851010	リテーナクリップ	1		03.02実施
T-15	400663510	吸水エルボナット M10	2		
T-16	700042610	十字穴付ナベ小ネジ M6×8	2		
T-17	825005170	余水透明ビニールホース 5×8×220	1		
T-18	884058910	バッテリー PORTALAC PE14V5.4	1		
T-19	400603010	バッテリーコネクタ一式	1		
T-20	510009040	ヒューズ MF-6	1		
T-21	300104110	バッテリー固定金具	1		
T-22	800030210	ドレンキャップパッキン	1		
T-23	450071140	ドレンキャップ一式	1	450073640	
T-24	711042610	黒ユリヤネジ M6×8	2		
T-25	824004130	吸水透明ブレードホース 4.5×1B×170	1		
T-26	792042080	クレセントクランプ RS-8001	2		
T-27	792042100	クレセントクランプ RS-8004	4		
T-28	400695410	ホースガイドバネ	1		
T-29	300093610	調圧弁ホルダ	1		
T-30	824004120	吐出透明ブレードホース 4.5×1B×185	1		
T-31	870001200	背負いバンド一式 (ビス.ナット付)	1		
T-32	450065250	背負いバンド用ビス一式	2		
T-33	400620810	背負い金具取付板	1		
T-34	400620710	背負い金具	1		
T-35	450071880	ナイラッチ一式	2		
T-36	705043610	十字穴付トラスネジ M6*8	2		
T-37	400734010	防振スポンジ	1		





登録番号	543-041
製品名	バッテリー動力噴霧機
型式	BP-205DX-2
ブロック名	カバー・配線部
版数	2.0



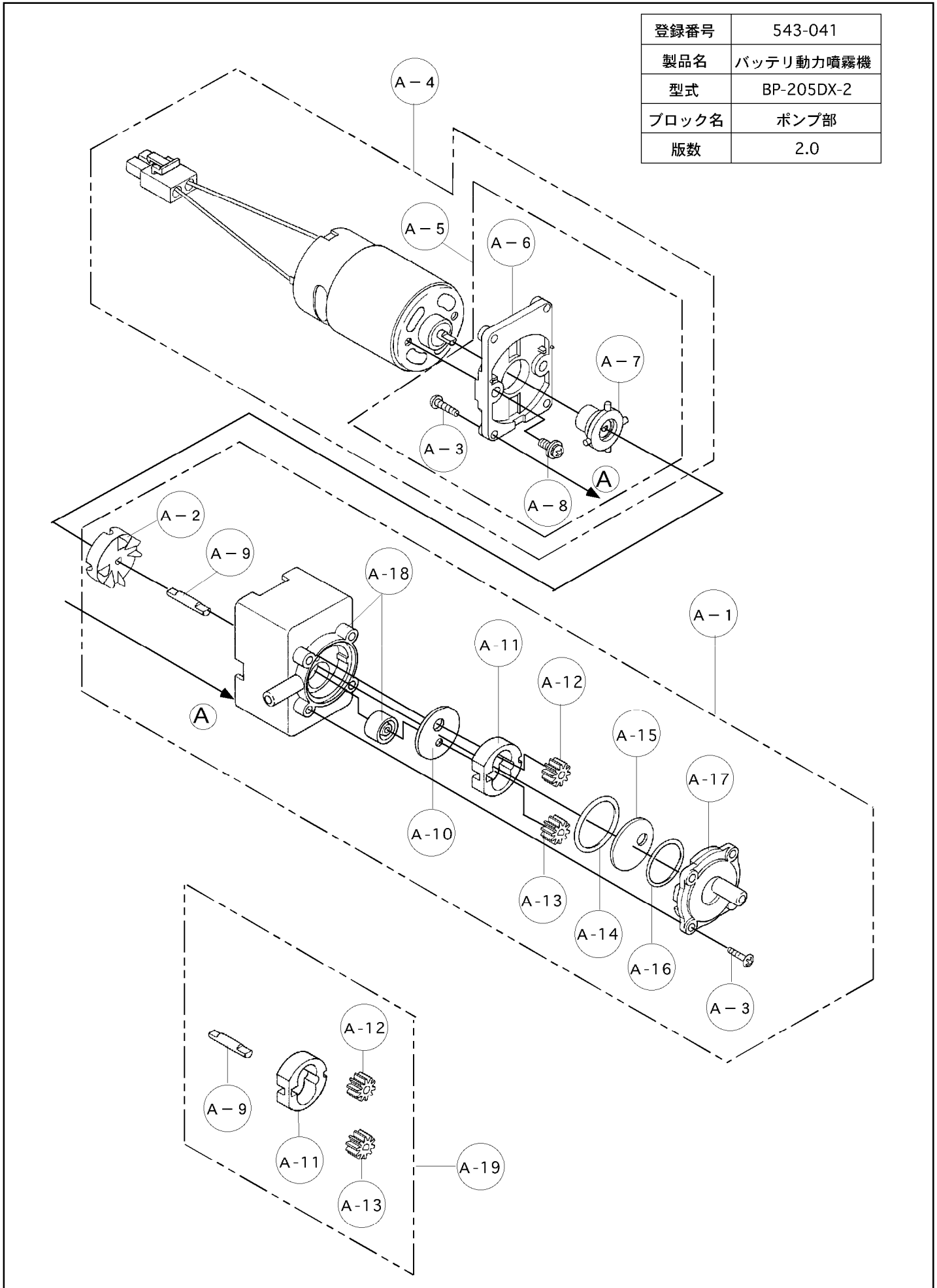
# 構成

バッテリー動力噴霧機  
BP-205DX-2

543-041-ポンプ部-1/1

版数：2.0

登録番号	543-041
製品名	バッテリー動力噴霧機
型式	BP-205DX-2
ブロック名	ポンプ部
版数	2.0







# 構成

バッテリー動力噴霧機  
BP-205DX-2

543-041-付属品-1/1

版数：2.1

登録番号	543-041
製品名	バッテリー動力噴霧機
型式	BP-205DX-2
ブロック名	付属品
版数	2.1

