

# パーツリスト

製品名 バッテリー動力噴霧機

型式 BP-2251

仕向先 株式会社 麻場

	ブロック名	頁	版数
1.	タンク部	1/2	1.5
2.	タンク部	2/2	1.5
3.	サイドパネル部	1/1	1.3
4.	ポンプ部	1/1	1.0
5.	付属品	1/1	1.4
6.			
7.			

型式分類	製品コード	備考
BP-2251	450109570	廃盤

サービスセンター発行	
登録番号	543-066

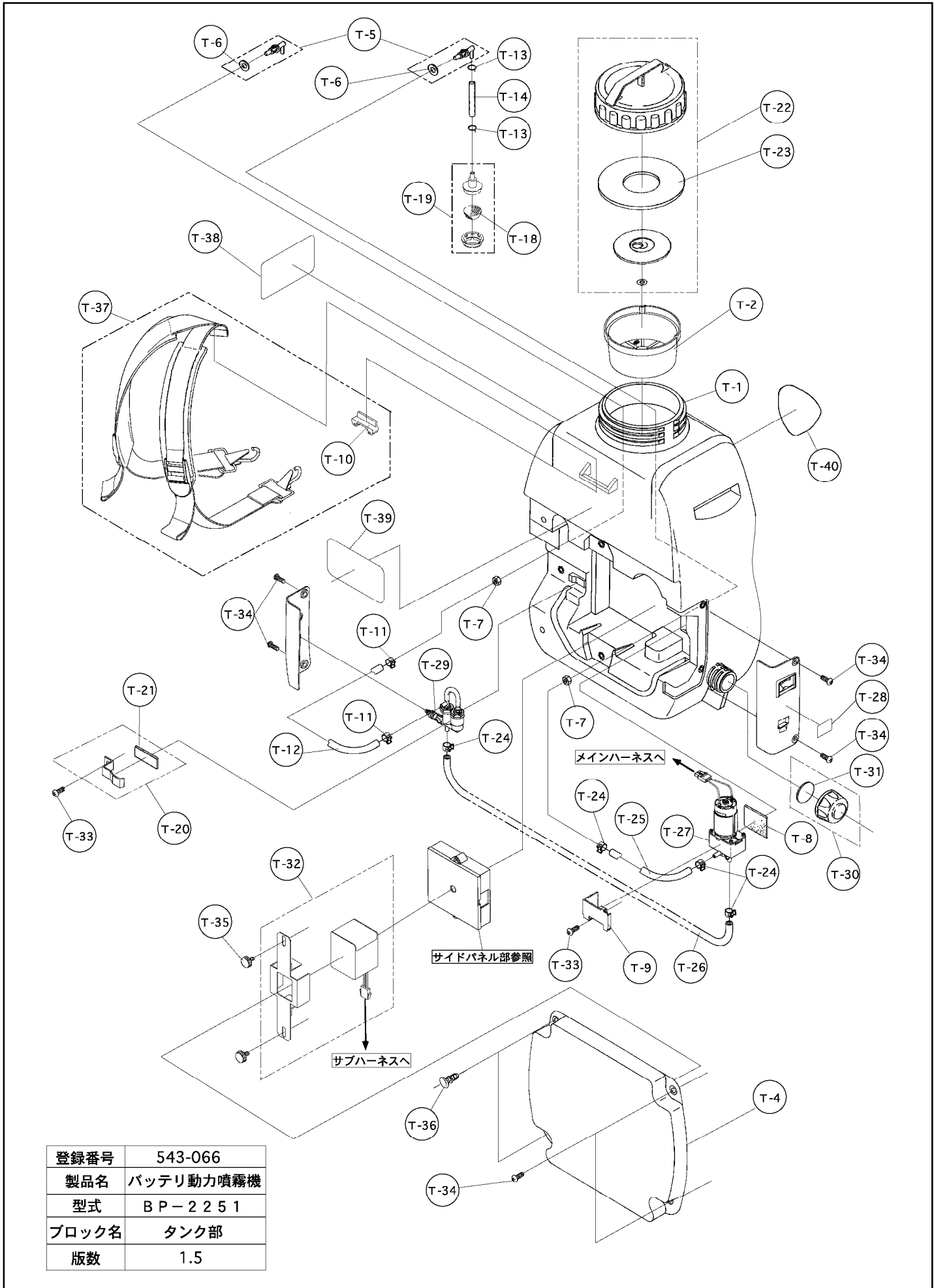
	登録年月日
初版	2007.05.02
2	
3	
4	
5	

# 構成

バッテリー動力噴霧機  
BP-2251

543-066-タンク部-1/2

版数：1.5



登録番号	543-066
製品名	バッテリー動力噴霧機
型式	BP-2251
ブロック名	タンク部
版数	1.5

# 部品リスト

バッテリー動力噴霧機  
BP-2251

543-066-タンク部-1/2

版数：1.5

記号	部品コード	部品名称/その他	使用数	代替コード	備考
T-1	100014910	薬液タンク BP-225N	1		
T-2	300080810	液槽フィルタ	1		
T-3	300104110	バッテリー固定金具	1		12.02中止
T-4	300124610	背当てマット	1		
T-5	450060260	吸水エルボ パッキン付	2		
T-6	800030610	合成ゴムパッキン 16.0*10.0*2.0	2		
T-7	400663510	吸水エルボナット M10	2		
T-8	400734010	防振スポンジ 40*50*3.5	1		
T-9	400786410	ポンプ固定金具	1		
T-10	400885510	バンドクリップ	1		
T-11	792042080	クレセントクランプ RS-8001	2		
T-12	825005230	ビニールホース 透明 L=140	1		
T-13	400904810	ホースクランプ	2		
T-14	824004030	ブレードビニールホース L=133	1		
T-15	800028420	ビニールパッキン 24.0*17.0*1.5	1		09.02中止
T-16	400748610	吸水下部金具	1		09.02中止
T-17	400251710	吸入弁本体	1		09.02中止
T-18	400176630	吸入弁アミ	1		
T-19	450064220	吸入弁一式 (アミ付)	1		09.02中止
T-19	450112470	4.5ホース用樹脂吸水下部金具セット	1		09.02実施
T-20	450063840	弁固定金具 (スポンジ付)	1		
T-21	400671310	防振スポンジ 10*30*3.5	1		
T-22	450097750	タンクキャップ完成 ヘパ-ミントグリーン	1		
T-23	800031990	フタパッキン	1		
T-24	792042100	クレセントクランプ RS-8004	4		
T-25	824004169	ブレードビニールホース L=140	1		
T-26	824004199	ブレードビニールホース L=350	1		
T-27	450063160	ポンプ・モータASSY	1		
T-28	689098730	充電時注意ラベル	1		
T-29	450099630	弁・チューブコネクタASSY	1		
T-30	450099660	ドレンキャップ完成	1		
T-31	800030210	ドレンキャップパッキン	1		
T-32	450099680	バッテリー・保護ラベルASSY	1	450115230	12.02中止
T-32	450115230	バッテリー・金具セット (12V4.0Ah Ni-Mh)	1		12.02実施
T-33	703042620	十字穴付ナベ小ネジ SW付	2		
T-34	705043610	十字穴付トラスネジ M6*8	6		
T-35	711042610	ユリヤネジ 黒	2		
T-36	450071880	ニフラッチ (一式) (2個入り)	1		

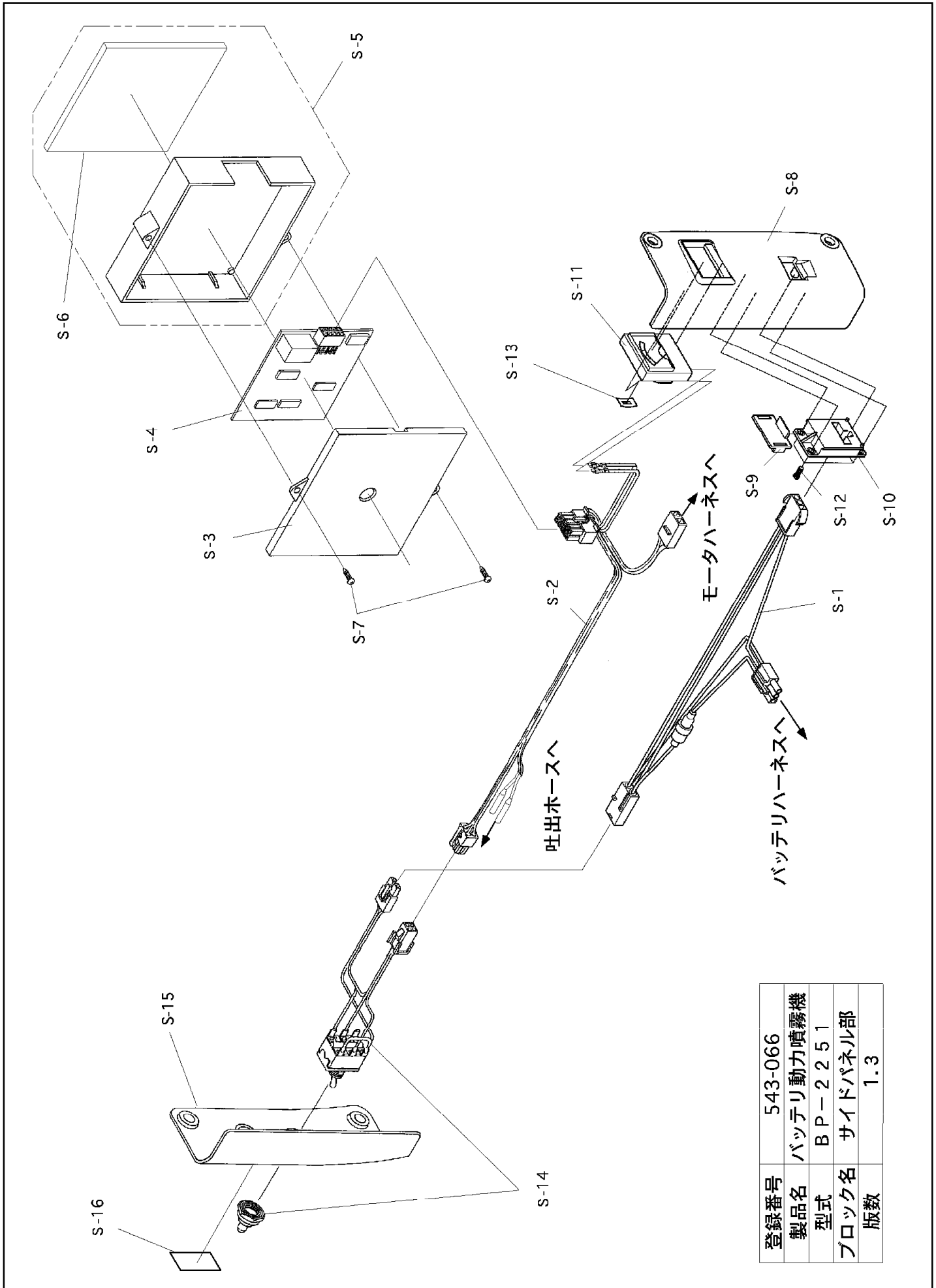


# 構成

バッテリー動力噴霧機  
BP-2251

543-066-サイドパネル部-1/1

版数：1.3



登録番号	543-066
製品名	バッテリー動力噴霧機
型式	BP-2251
ブロック名	サイドパネル部
版数	1.3

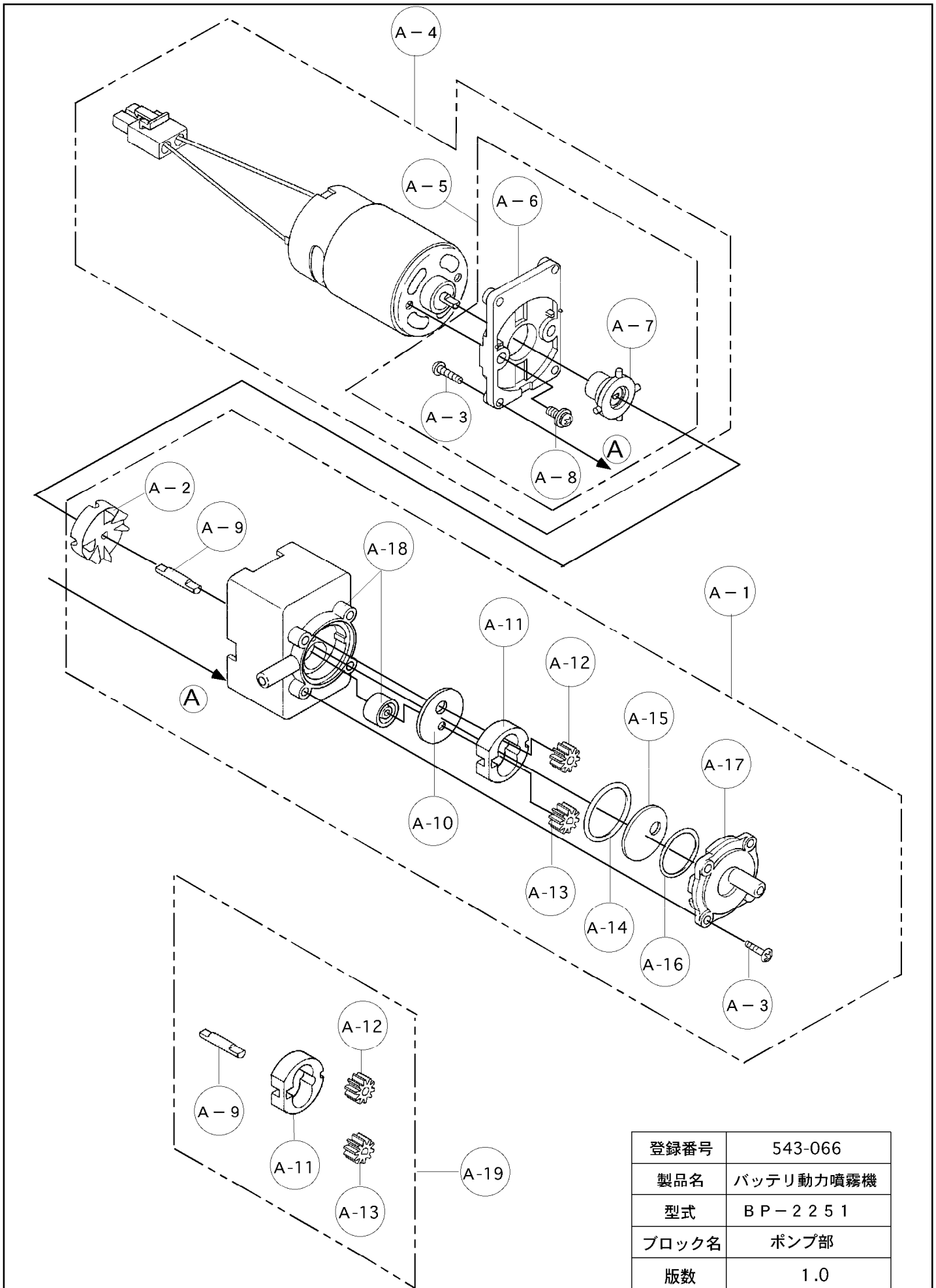


# 構成

バッテリー動力噴霧機  
BP-2251

543-066-ポンプ部-1/1

版数：1.0



登録番号	543-066
製品名	バッテリー動力噴霧機
型式	BP-2251
ブロック名	ポンプ部
版数	1.0





# 構成

バッテリー動力噴霧機  
BP-2251

543-066-付属品-1/1

版数：1.4

登録番号	543-066
製品名	バッテリー動力噴霧機
型式	BP-2251
ブロック名	付属品
版数	1.4

