

登録番号	543-085
製品名	バッテリー動力噴霧機
型式	BP-225H
ブロック名	タンク部
版数	1.2

部品リスト

バッテリー動力噴霧機
BP-225H

543-085-タンク部-1/2

版数：1.2

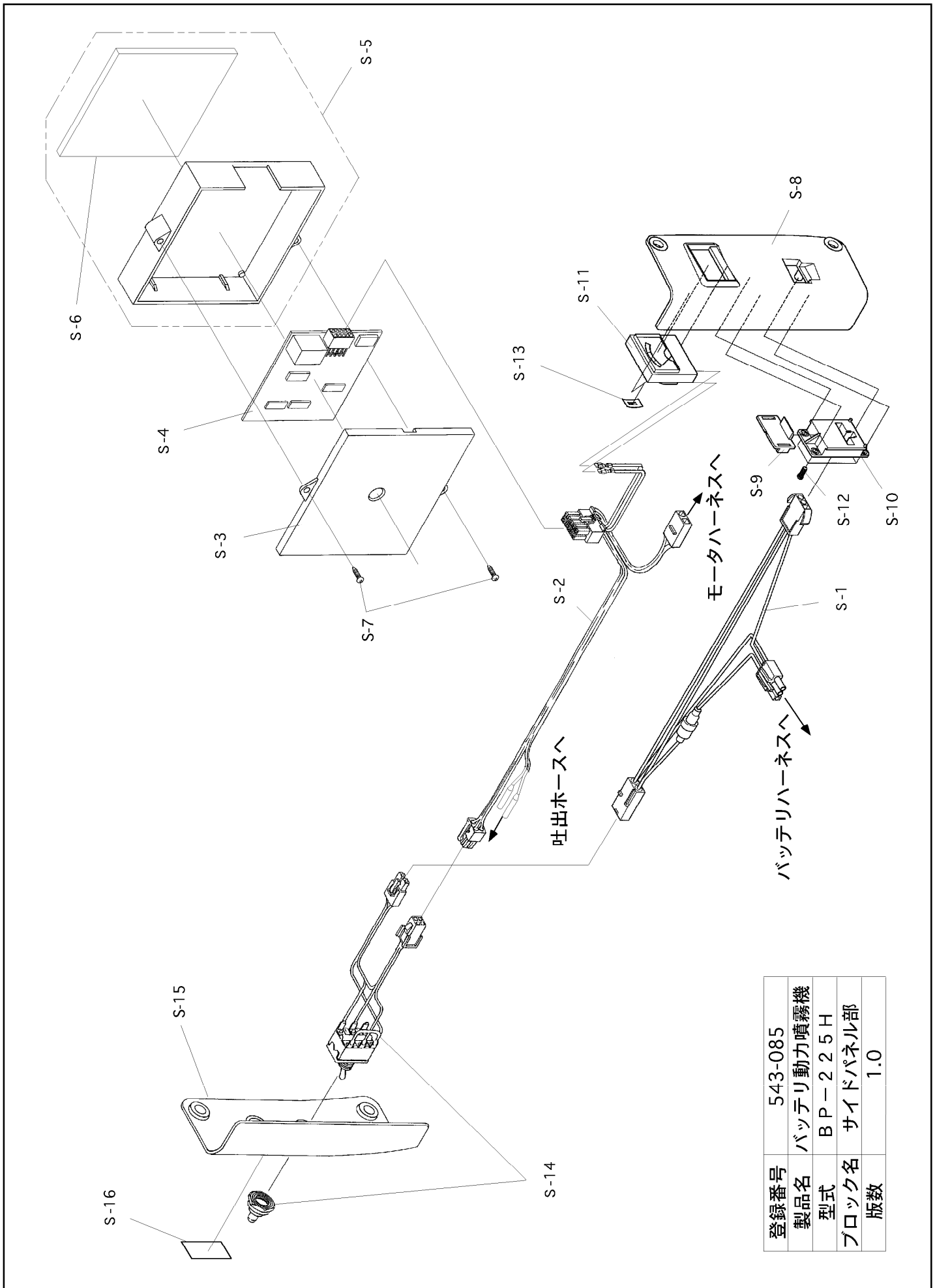
記号	部品コード	部品名称/その他	使用数	備考	区分
T-1	100014910	薬液タンク	1		
T-2	300080810	液槽フィルタ	1		
T-3	300104110	バッテリー固定金具	1	12.02中止	
T-4	300124610	背当てマット	1		
T-5	450060260	吸水エルボ パッキン付	2		
T-6	800030610	合成ゴムパッキン 16.0*10.0*2.0	2		
T-7	400663510	吸水エルボナット M10	2		
T-8	400734010	防振スポンジ 40*50*3.5	1		
T-9	400786410	ポンプ固定金具	1		
T-10	400885510	バンドクリップ	1		
T-11	792042080	クレセントクランプ RS-8001	2		
T-12	825005230	ビニールホース 透明 L=140	1		
T-13	400904810	ホースクランプ	2		
T-14	824004030	ブレードビニールホース L=133	1		
T-18	400176630	吸入弁アミ	1		
T-19	450112470	4.5ホース用樹脂吸水下部金具セット	1		
T-20	450063840	弁固定金具 (スポンジ付)	1		
T-21	400671310	防振スポンジ 10*30*3.5	1		
T-22	450113450	タンクキャップ一式 オリーブオイルグリーン	1		
T-23	800031990	フタパッキン	1		
T-24	792042100	クレセントクランプ RS-8004	4		
T-25	824004169	ブレードビニールホース L=140	1		
T-26	824004199	ブレードビニールホース L=350	1		
T-27	450063160	ポンプ・モータASSY	1		
T-28	689098730	充電時注意ラベル	1		
T-29	450099630	弁・チューブコネクタASSY	1		
T-30	450113440	ドレンキャップ一式 オリーブオイルグリーン	1		

構成

バッテリー動力噴霧機
BP-225H

543-085-サイドパネル部-1/1

版数：1.0



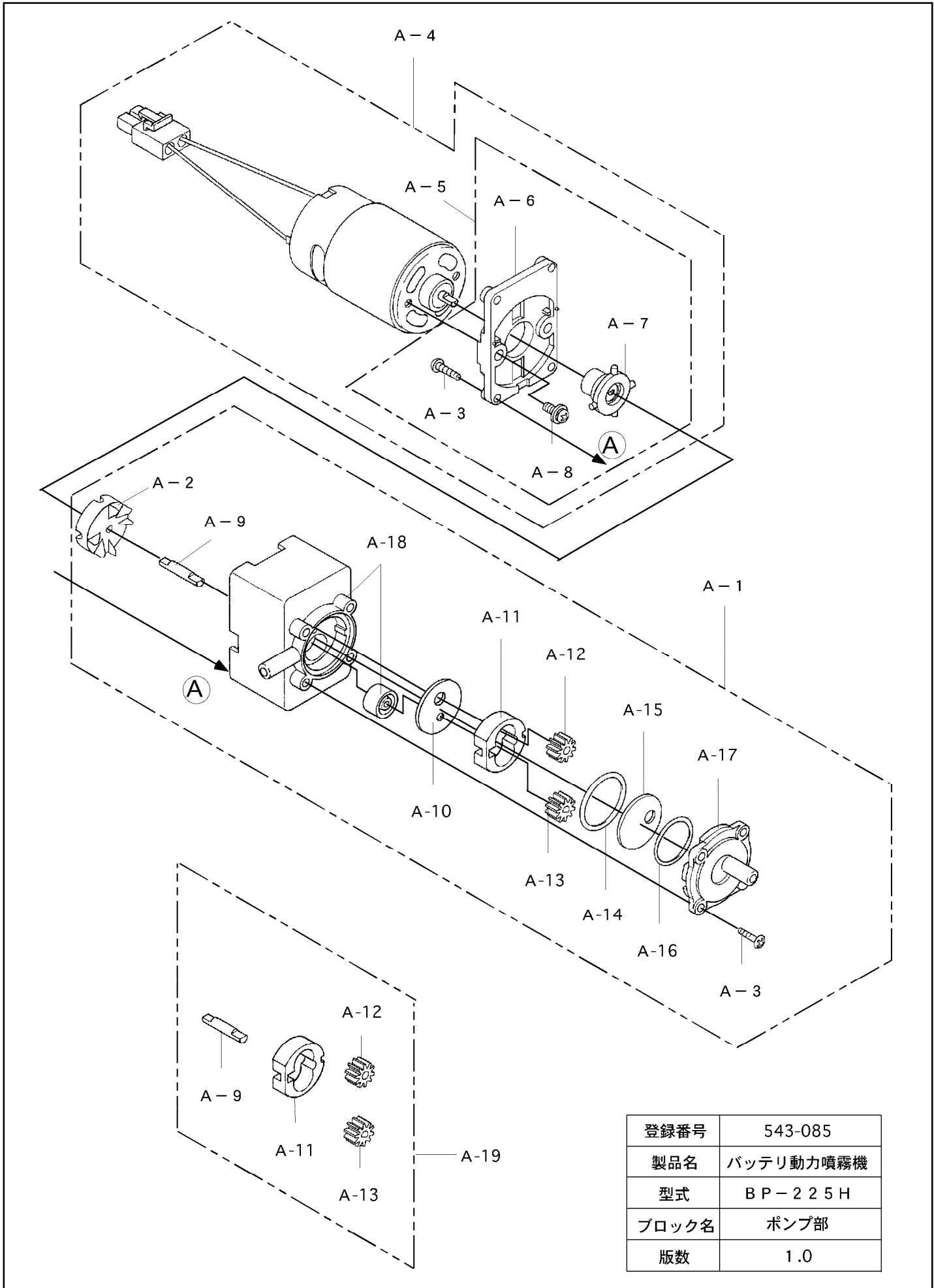
登録番号	543-085
製品名	バッテリー動力噴霧機
型式	BP-225H
ブロック名	サイドパネル部
版数	1.0

構成

バッテリー動力噴霧機
BP-225H

543-085-ポンプ部-1/1

版数：1.0



登録番号	543-085
製品名	バッテリー動力噴霧機
型式	BP-225H
ブロック名	ポンプ部
版数	1.0

構成

バッテリー動力噴霧機
BP-225H

543-085-付属品-1/1

版数：1.1

登録番号	543-085
製品名	バッテリー動力噴霧機
型式	BP 225 H
ブロック名	付属品
版数	1.1

