

パーツリスト

製品名 バッテリー動力噴霧機

型 式 BP-225N

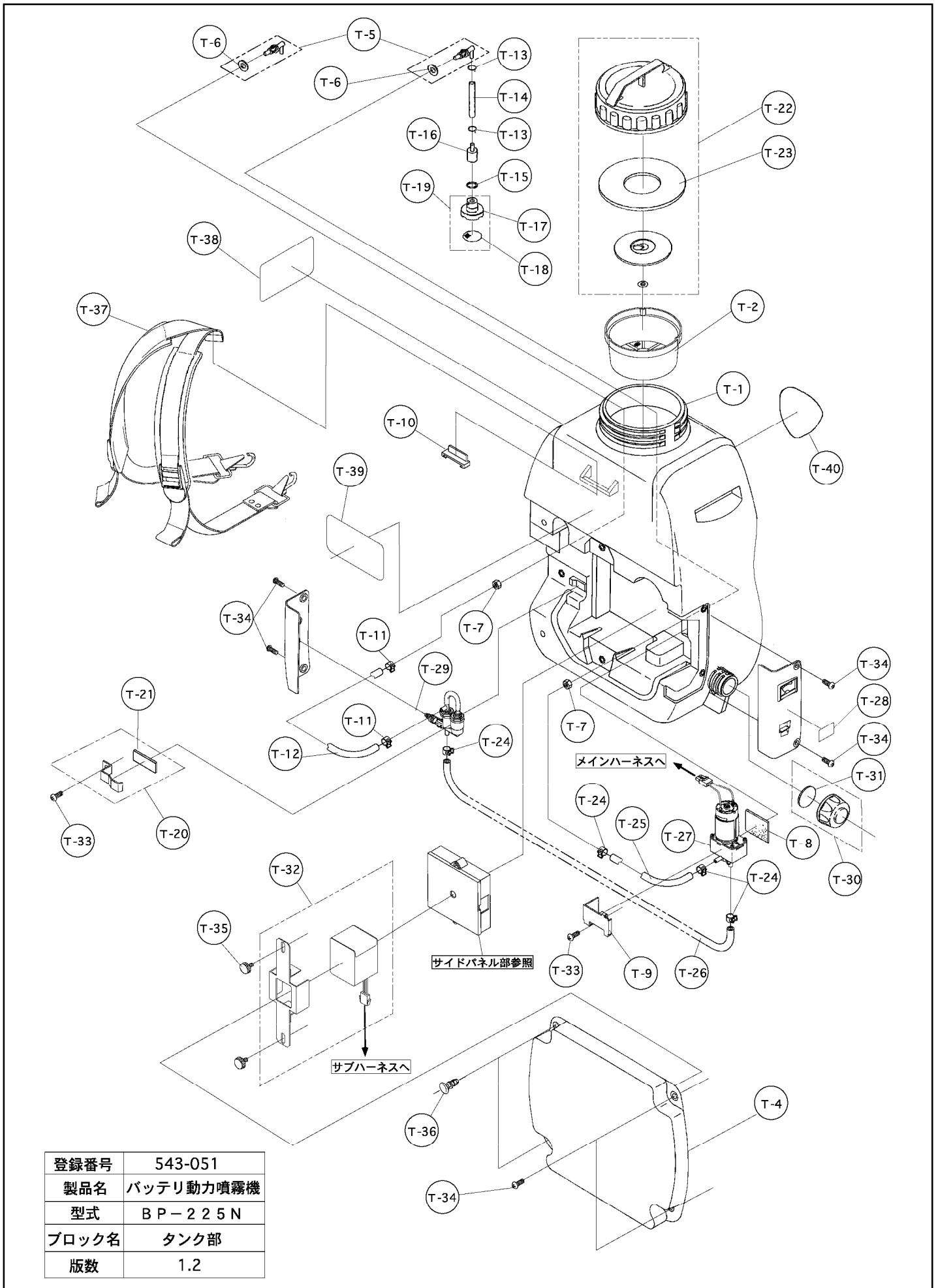
仕向先 株式会社 麻場

| | ブロック名 | 頁 | 版数 |
|----|---------|-----|-----|
| 1. | タンク部 | 1/2 | 1.2 |
| 2. | タンク部 | 2/2 | 1.2 |
| 3. | カバー・配線部 | 1/1 | 1.0 |
| 4. | ポンプ部 | 1/1 | 1.0 |
| 5. | 付属品 | 1/1 | 1.2 |
| 6. | | | |
| 7. | | | |

| 型式分類 | 製品コード | 備考 |
|---------|-----------|----|
| BP-225N | 450099610 | 廃盤 |
| | | |
| | | |
| | | |
| | | |
| | | |

| | |
|------------|---------|
| サービスセンター発行 | |
| 登録番号 | 543-051 |

| | 登録年月日 |
|----|------------|
| 初版 | 2004/07/27 |
| 2 | |
| 3 | |
| 4 | |
| 5 | |



| | |
|-------|------------|
| 登録番号 | 543-051 |
| 製品名 | バッテリー動力噴霧機 |
| 型式 | BP-225N |
| ブロック名 | タンク部 |
| 版数 | 1.2 |

部品リスト

バッテリー動力噴霧機
BP-225N

543-051-タンク部-1/2

版数：1.2

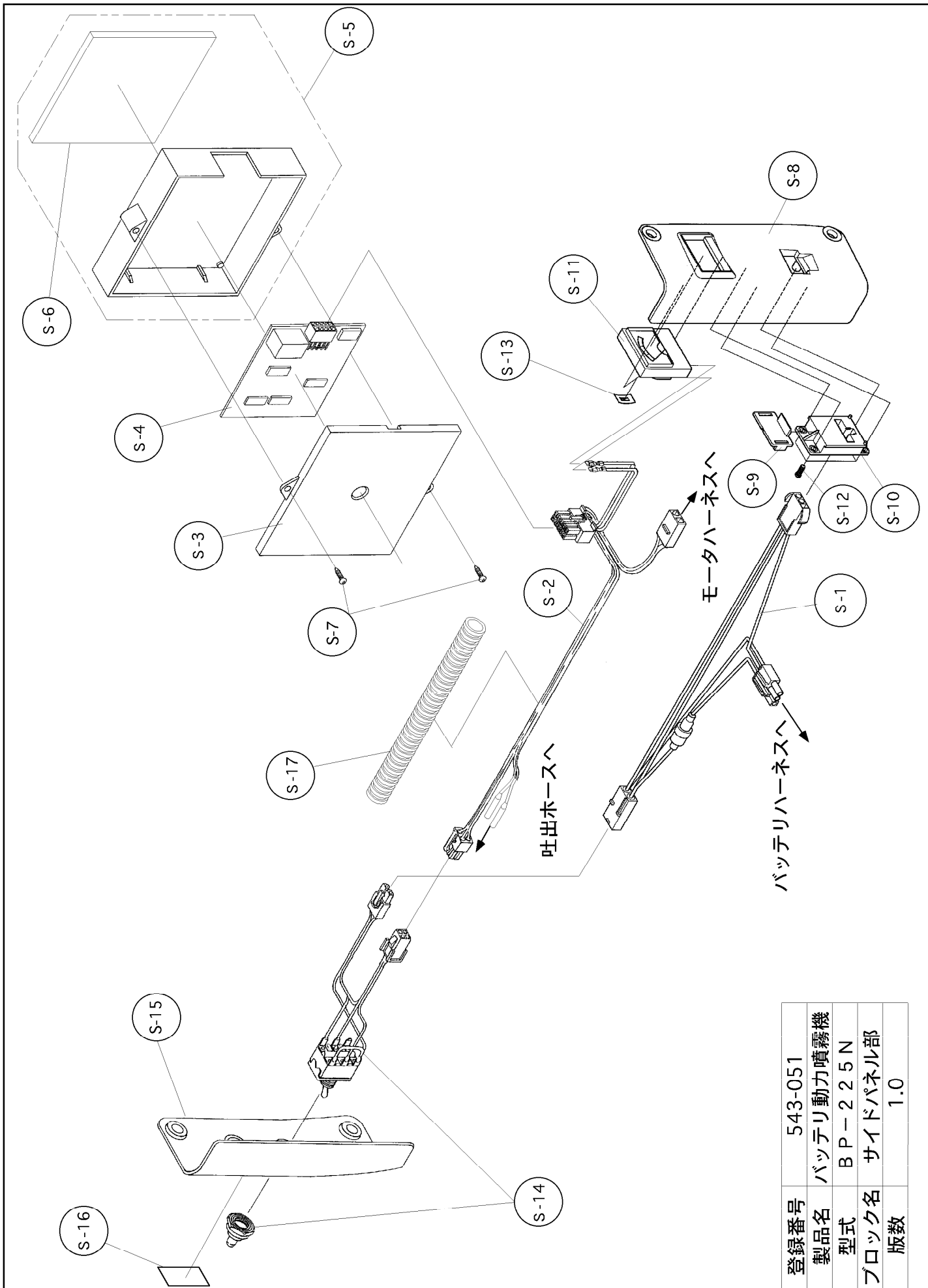
| 記号 | 部品コード | 部品名称/その他 | 使用数 | 代替コード | 備考 |
|------|-----------|------------------------------|-----|-----------|---------|
| T-1 | 100014910 | 薬液タンク BP-225N | 1 | | |
| T-2 | 300080810 | 液槽フィルタ | 1 | | |
| T-3 | 300104110 | バッテリー固定金具 | 1 | | 12.02中止 |
| T-4 | 300124610 | 背当てマット | 1 | | |
| T-5 | 450060260 | 吸水エルボ パッキン付 | 2 | | |
| T-6 | 800030610 | 合成ゴムパッキン 16.0*10.0*2.0 | 2 | | |
| T-7 | 400663510 | 吸水エルボナット M10 | 2 | | |
| T-8 | 400734010 | 防振スポンジ 40*50*3.5 | 1 | | |
| T-9 | 400786410 | ポンプ固定金具 | 1 | | |
| T-10 | 400885510 | バンドクリップ | 1 | | |
| T-11 | 792042080 | クレセントクランプ RS-8001 | 2 | | |
| T-12 | 825005230 | ビニールホース 透明 L=140 | 1 | | |
| T-13 | 400904810 | ホースクランプ | 2 | | |
| T-14 | 824004030 | ブレードビニールホース L=133 | 1 | | |
| T-15 | 800028420 | ビニールパッキン 24.0*17.0*1.5 | 1 | | |
| T-16 | 400748610 | 吸水下部金具 | 1 | | |
| T-17 | 400251710 | 吸入弁本体 | 1 | | |
| T-18 | 400176630 | 吸入弁アミ | 1 | | |
| T-19 | 450064220 | 吸入弁一式 (アミ付) | 1 | | |
| T-20 | 450063840 | 弁固定金具 (スポンジ付) | 1 | | |
| T-21 | 400671310 | 防振スポンジ 10*30*3.5 | 1 | | |
| T-22 | 450097750 | タンクキャップ完成 へパ-ミントグリーン | 1 | | |
| T-23 | 800031990 | フタパッキン | 1 | | |
| T-24 | 792042100 | クレセントクランプ RS-8004 | 4 | | |
| T-25 | 824004169 | ブレードビニールホース L=140 | 1 | | |
| T-26 | 824004199 | ブレードビニールホース L=350 | 1 | | |
| T-27 | 450063160 | ポンプ・モータASSY | 1 | | |
| T-28 | 689098730 | 充電時注意ラベル | 1 | | |
| T-29 | 450099630 | 弁・チューブコネクタASSY | 1 | | |
| T-30 | 450099660 | ドレンキャップ完成 | 1 | | |
| T-31 | 800030210 | ドレンキャップパッキン | 1 | | |
| T-32 | 450099680 | バッテリー・保護ラベルASSY | 1 | 450115230 | 12.02中止 |
| T-32 | 450115230 | バッテリー・金具セット (12V4.0Ah Ni-Mh) | 1 | | 12.02実施 |
| T-33 | 703042620 | 十字穴付ナベ小ネジ SW付 | 2 | | |
| T-34 | 705043610 | 十字穴付トラスネジ M6*8 | 6 | | |
| T-35 | 711042610 | ユリヤネジ 黒 | 2 | | |
| T-36 | 450071880 | ニフラッチ (一式) (2個入り) | 1 | | |
| T-37 | 870001800 | 背負いバンド | 1 | | |
| T-38 | 689044470 | 注意表示ラベル | 1 | | |

構成

バッテリー動力噴霧機
BP-225N

543-051-カバー・配線部-1/1

版数：1.0



| | |
|-------|------------|
| 登録番号 | 543-051 |
| 製品名 | バッテリー動力噴霧機 |
| 型式 | BP-225N |
| ブロック名 | サイドパネル部 |
| 版数 | 1.0 |

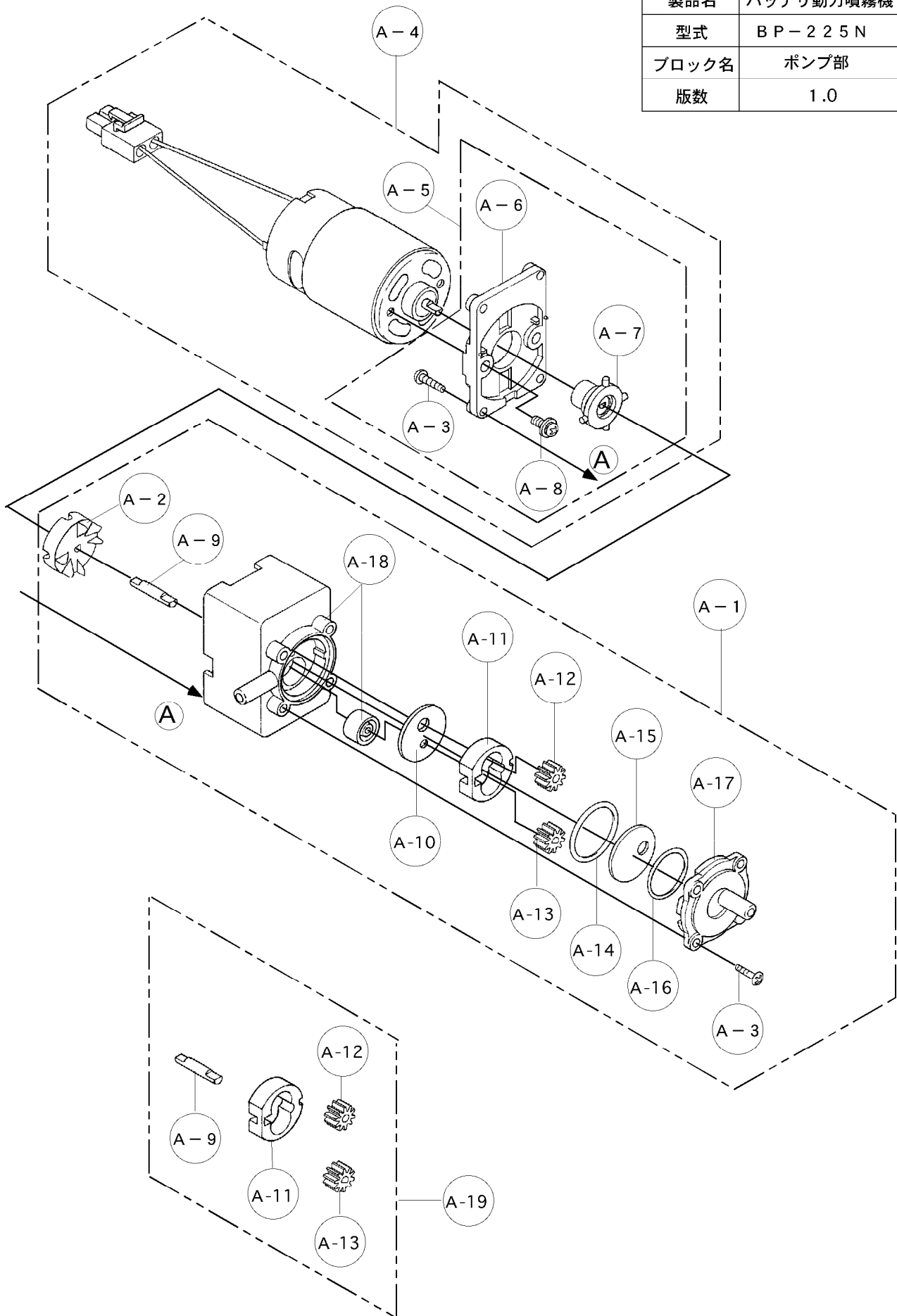
構成

バッテリー動力噴霧機
BP-225N

543-051-ポンプ部-1/1

版数：1.0

| | |
|-------|------------|
| 登録番号 | 543-051 |
| 製品名 | バッテリー動力噴霧機 |
| 型式 | BP-225N |
| ブロック名 | ポンプ部 |
| 版数 | 1.0 |



構成

バッテリー動力噴霧機
BP-225N

543-051-付属品-1/1

版数：1.2

| | |
|-------|------------|
| 登録番号 | 543-051 |
| 製品名 | バッテリー動力噴霧機 |
| 型式 | BP-225N |
| ブロック名 | 付属品 |
| 版数 | 1.0 |

