

# パーツリスト

製品名 バッテリー動力噴霧機

型 式 BP-812 レタス

仕向先 株式会社 麻場

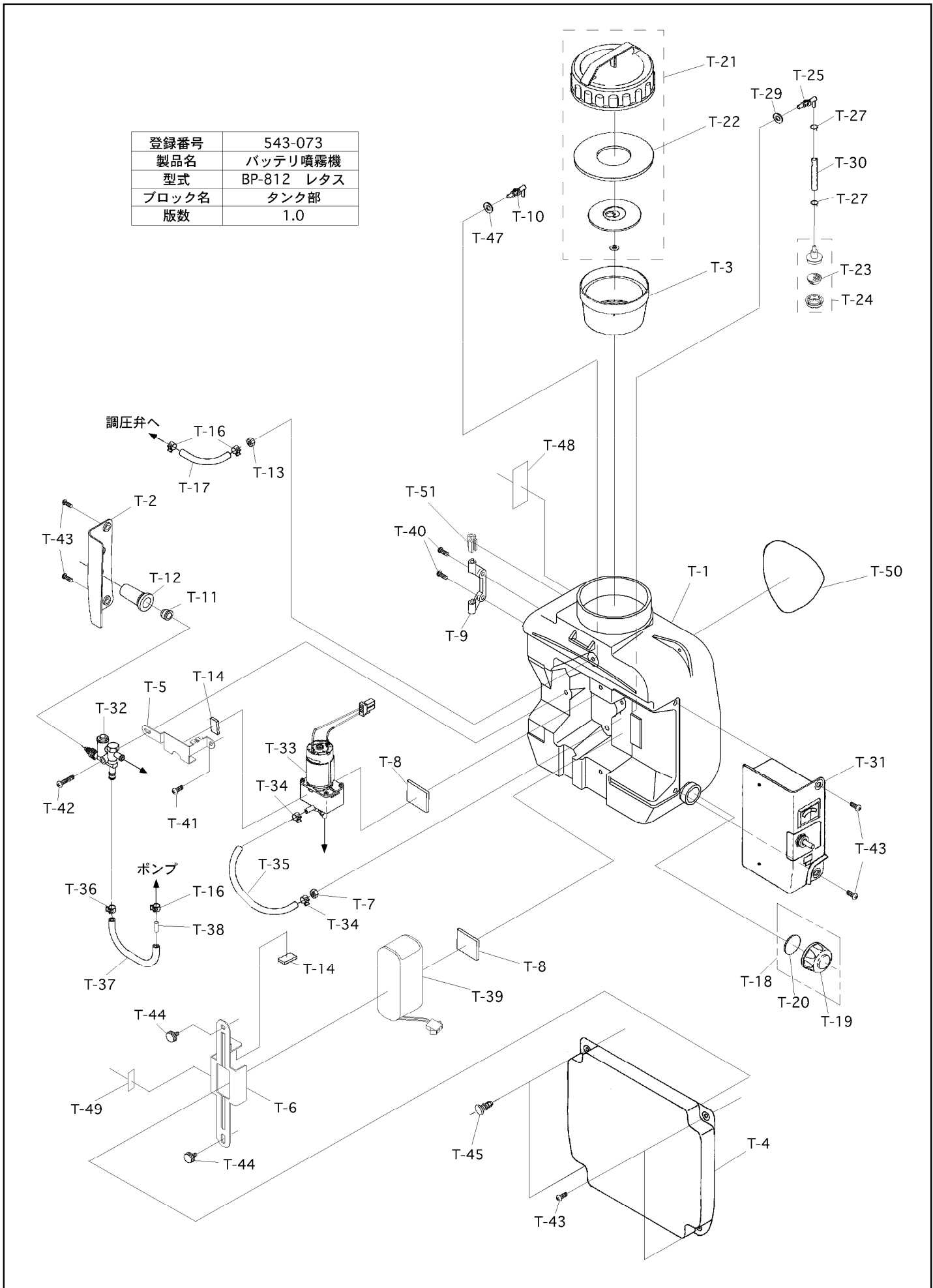
	ブロック名	頁	版数
1.	タンク部	1/2	1.0
2.	タンク部	2/2	1.0
3.	サイドパネル左部	1/1	1.0
4.	ポンプ部	1/1	1.0
5.	付属品	1/1	1.0
6.			
7.			

型式分類	製品コード	備考
BP-812 レタス	450104380	廃盤

サービスセンター発行	
登録番号	543-073

	登録年月日
初版	2009.01.30
2	
3	
4	
5	

登録番号	543-073
製品名	バッテリー噴霧機
型式	BP-812 レタス
ブロック名	タンク部
版数	1.0





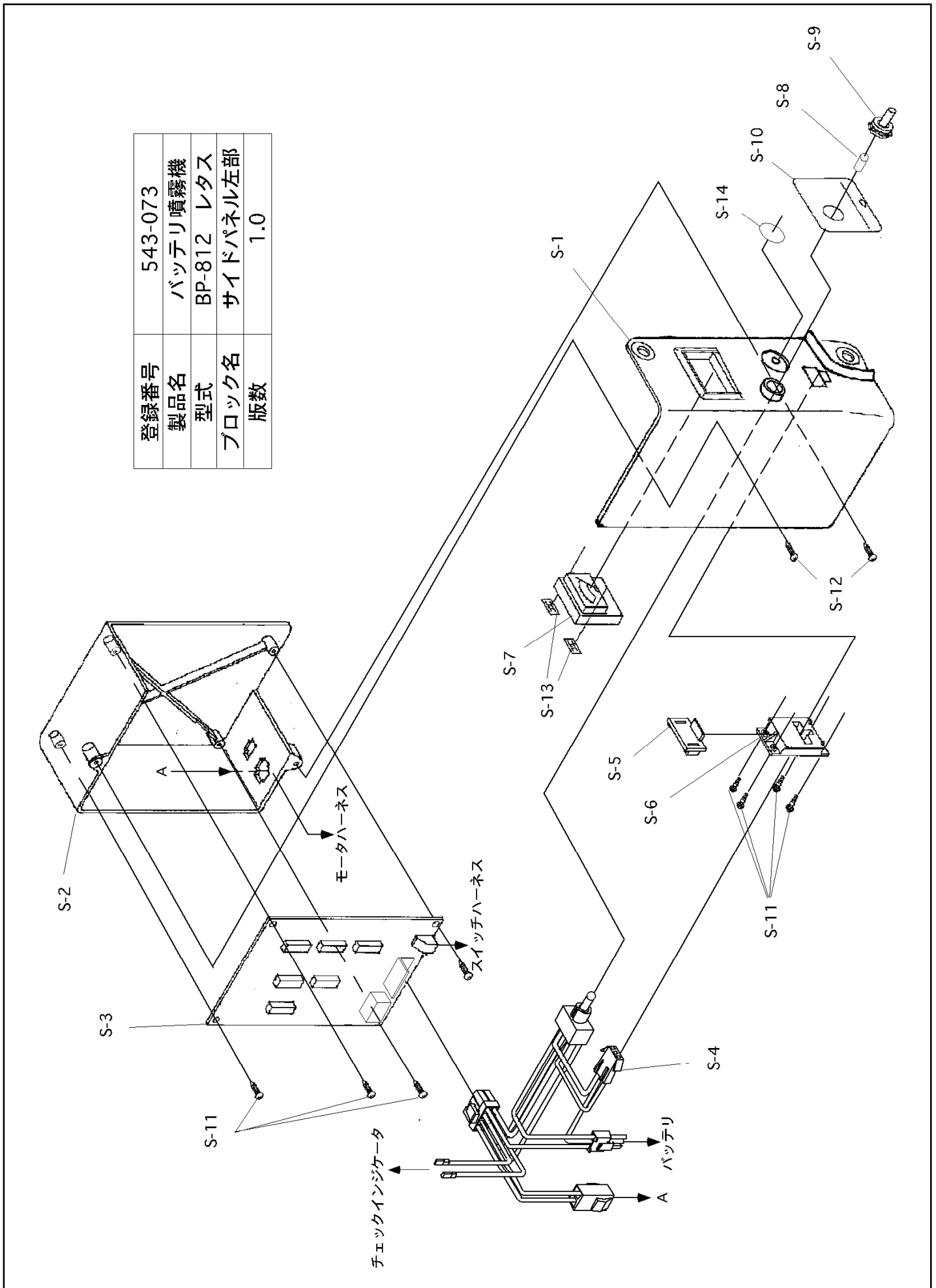


# 構成

バッテリー動力噴霧機  
BP-812 レタス

543-073-サイドパネル左部-1/1 版数：1.0

登録番号	543-073
製品名	バッテリー噴霧機
型式	BP-812 レタス
プロック名	サイドパネル左部
版数	1.0



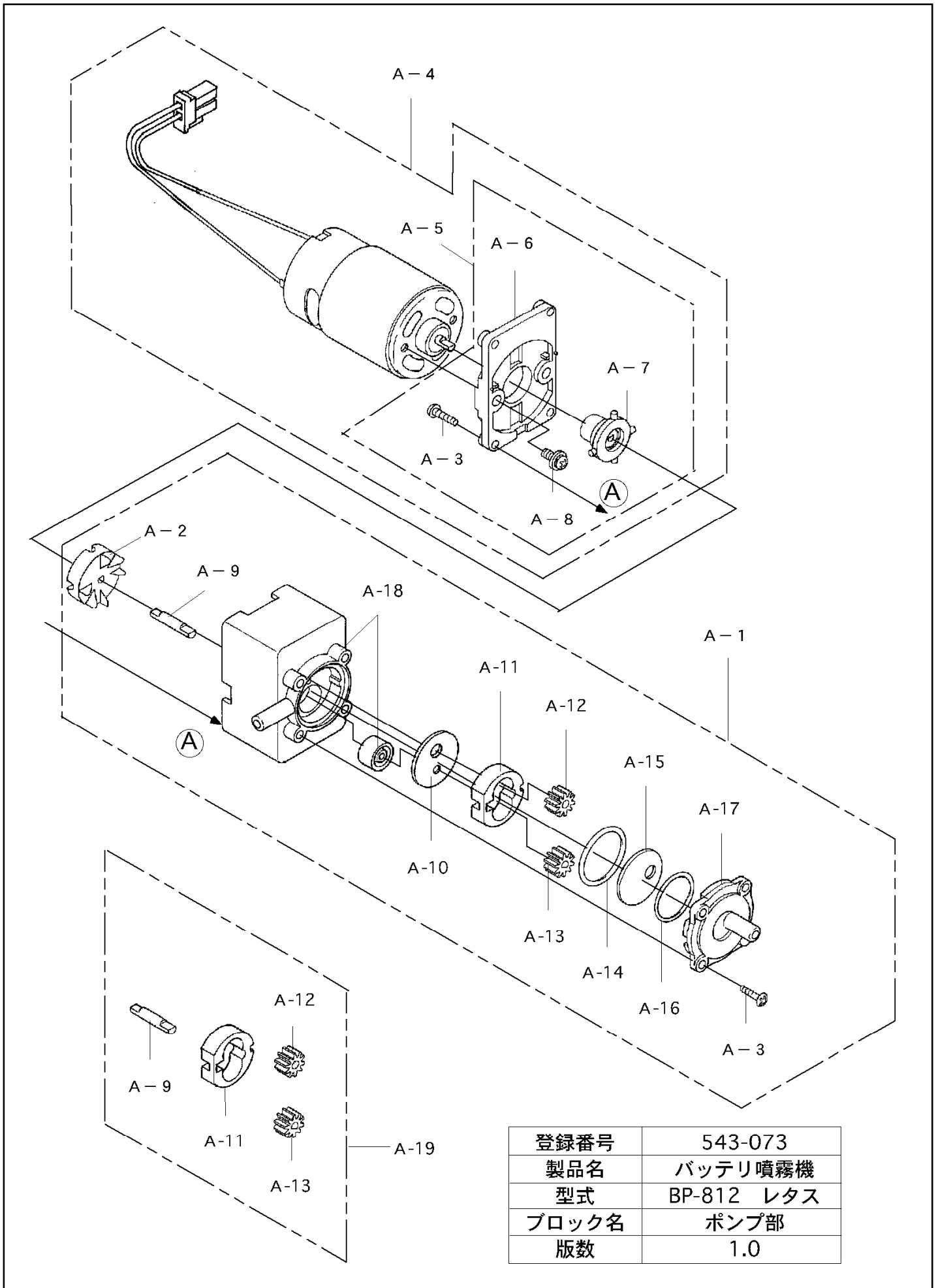


# 構成

バッテリー動力噴霧機  
BP-812 レタス

543-073-ポンプ部-1/1

版数：1.0



登録番号	543-073
製品名	バッテリー噴霧機
型式	BP-812 レタス
ブロック名	ポンプ部
版数	1.0





登録番号	543-073
製品名	バッテリー噴霧機
型式	BP-812 レタス
ブロック名	付属品
版数	1.0

