

パーツリスト

製品名 バッテリー動力噴霧機

型式 BP-812

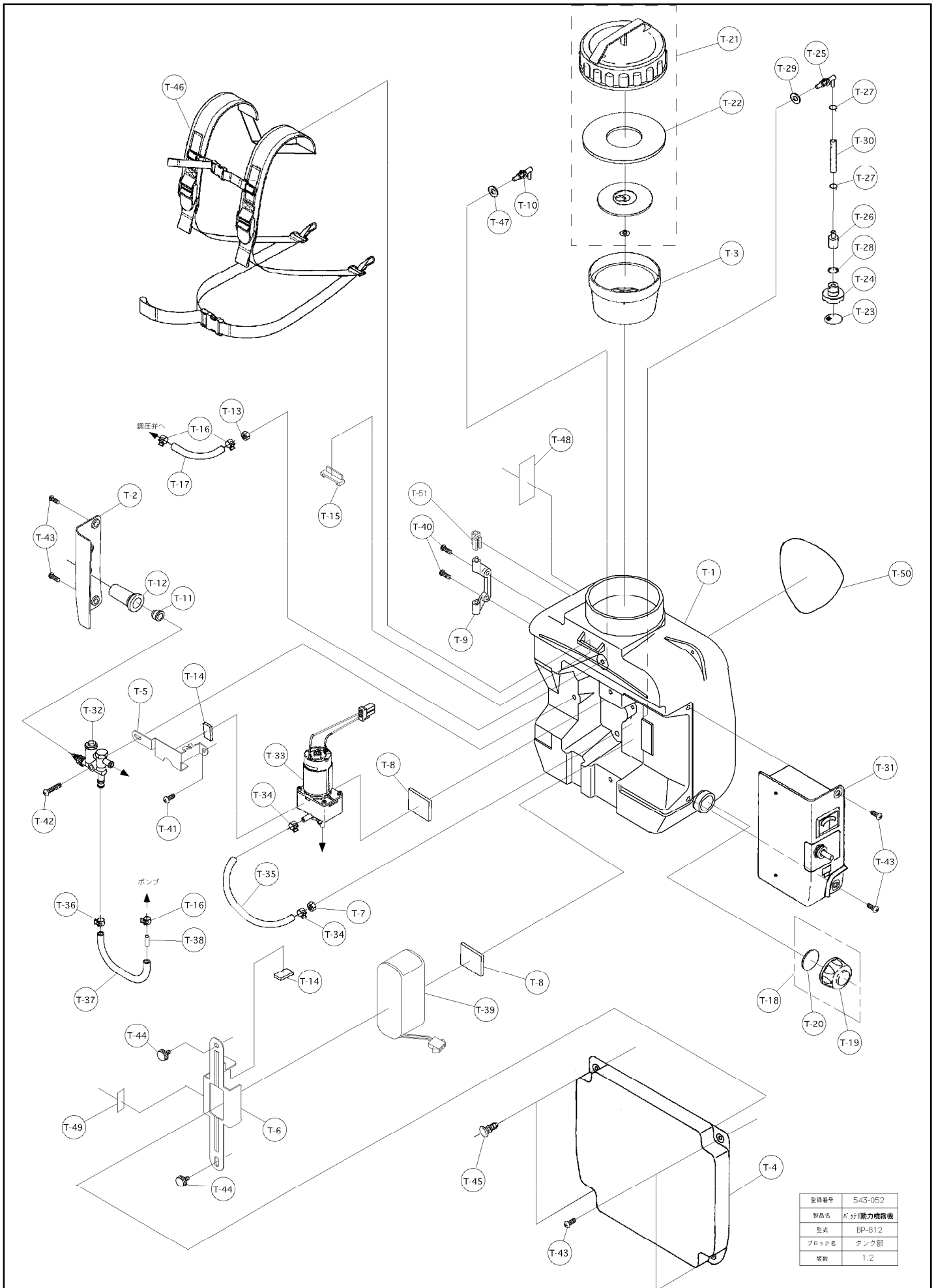
仕向先 株式会社 麻場

	ブロック名	頁	版数
1.	タンク部	1/2	1.2
2.	タンク部	2/2	1.2
3.	サイドパネル左部	1/1	1.0
4.	ポンプ部	1/1	1.0
5.	付属品	1/1	1.3
6.			
7.			

型式分類	製品コード	備考
BP-812	450097000	廃盤

サービスセンター発行	
登録番号	543-052

	登録年月日
初版	2004/07/27
2	
3	
4	
5	



登録番号	543-052
製品名	バッテリー動力噴霧機
型式	BP-812
ブロック名	タンク部
版数	1.2

部品リスト

バッテリー動力噴霧機
BP-812

543-052-タンク部-1/2

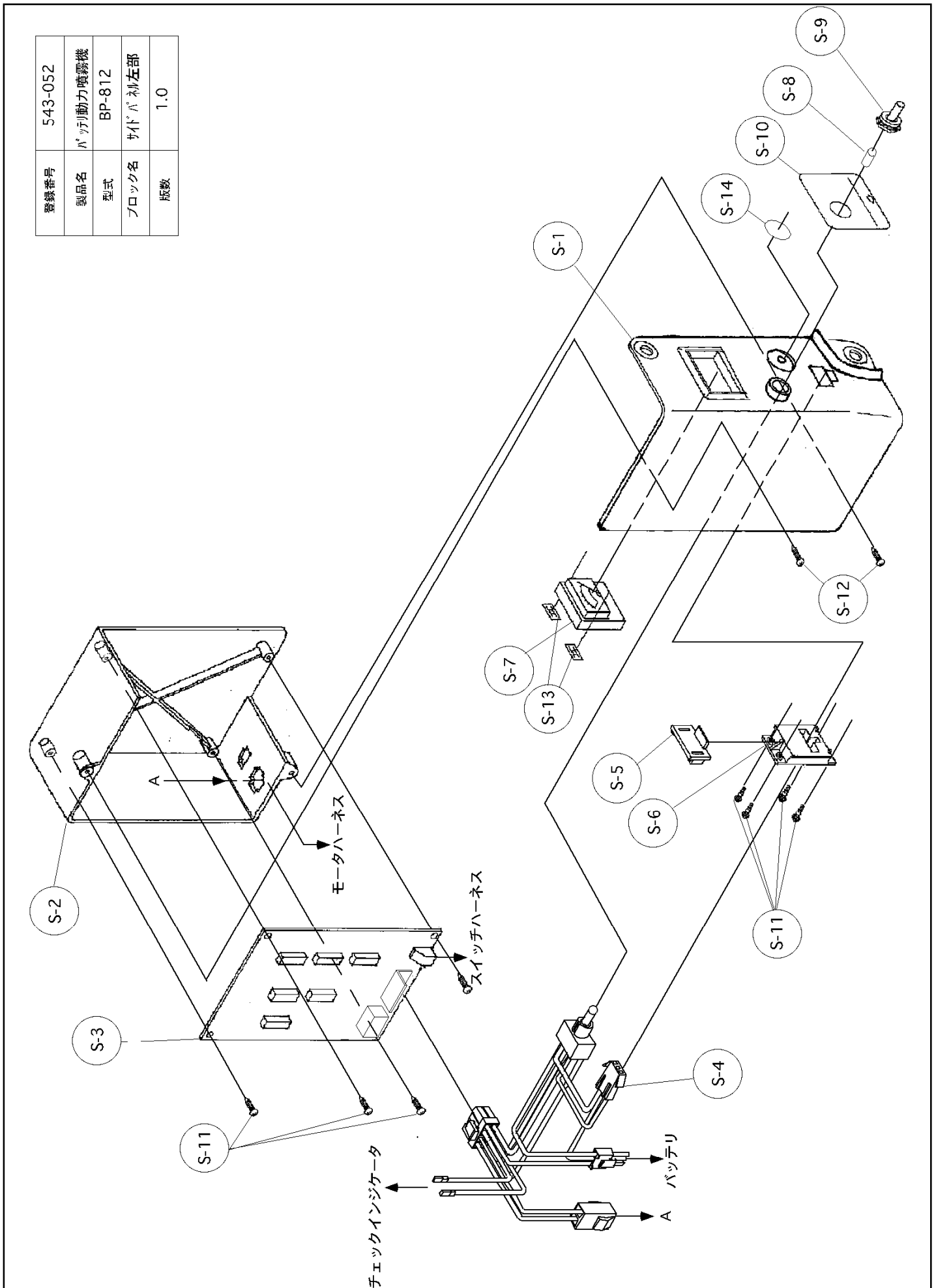
版数：1.2

記号	部品コード	部品名称/その他	使用数	代替コード	備考
T-1	100013910	薬液タンク BP-812	1		06.12中止
T-1-1	450109870	薬液タンク (ノズルホルダ/スポンジ付)	1		06.12実施
T-2	200054710	サイドパネル右 ブルー	1		
T-3	300080810	液槽フィルタ	1		
T-4	300162110	背当てマット	1		
T-5	300163810	ポンプ固定金具	1		
T-6	300163910	バッテリー固定金具	1		
T-7	400663510	吸水エルボナット M10	1		
T-8	400734010	防振スポンジ 40*50*3.5	2		
T-9	400851010	リテーナクリップ	1		06.12中止
T-10	400865110	吸水エルボ	1		
T-11	400866510	スナップブッシング	1		
T-12	400866610	折れ防止ブッシュ	1		
T-13	400867110	ロックナット	1		
T-14	400879310	防振スポンジ 25*13*3.5	2		
T-15	400885510	バンドクリップ	1		
T-16	792042110	クレセントクランプ RS-8005	3		
T-17	825007039	ビニールホース 透明 L=240	1		
T-18	450096280	ドレンキャップ完成 ブルー	1		
T-19	300073450	ドレンキャップ ブルー	1		
T-20	800030210	ドレンキャップパッキン	1		
T-21	450096290	タンクキャップ完成 ブルー	1		
T-22	800031990	フタパッキン	1		
T-23	400176630	吸入弁アミ	1		
T-24	400251710	樹脂吸入弁本体	1		
T-25	400661620	吸水エルボ	1		
T-26	400748610	吸水下部金具	1		
T-27	400904810	ホースクランプ	2		
T-28	800028420	ビニールパッキン 24.0*17.0*1.5	1		
T-29	800030610	合成ゴムパッキン 16.0*10.0*2.0	1		
T-30	824004269	ブレードビニールホース 透明 L=50	1		
T-31	450097050	サイドパネル左 完成 BP-812	1		
T-32	450097070	弁・チューブコネクタ 完成 BP-812	1		
T-33	450097010	ポンプ・モータ 完成 BP-812	1		
T-34	792042100	クレセントクランプ RS-8004	2		
T-35	824004259	ブレードビニールホース L=150	1		
T-36	792042140	クレセントクランプ RS-8006	1		
T-37	824007099	テトロンブレードホース L=150	1		

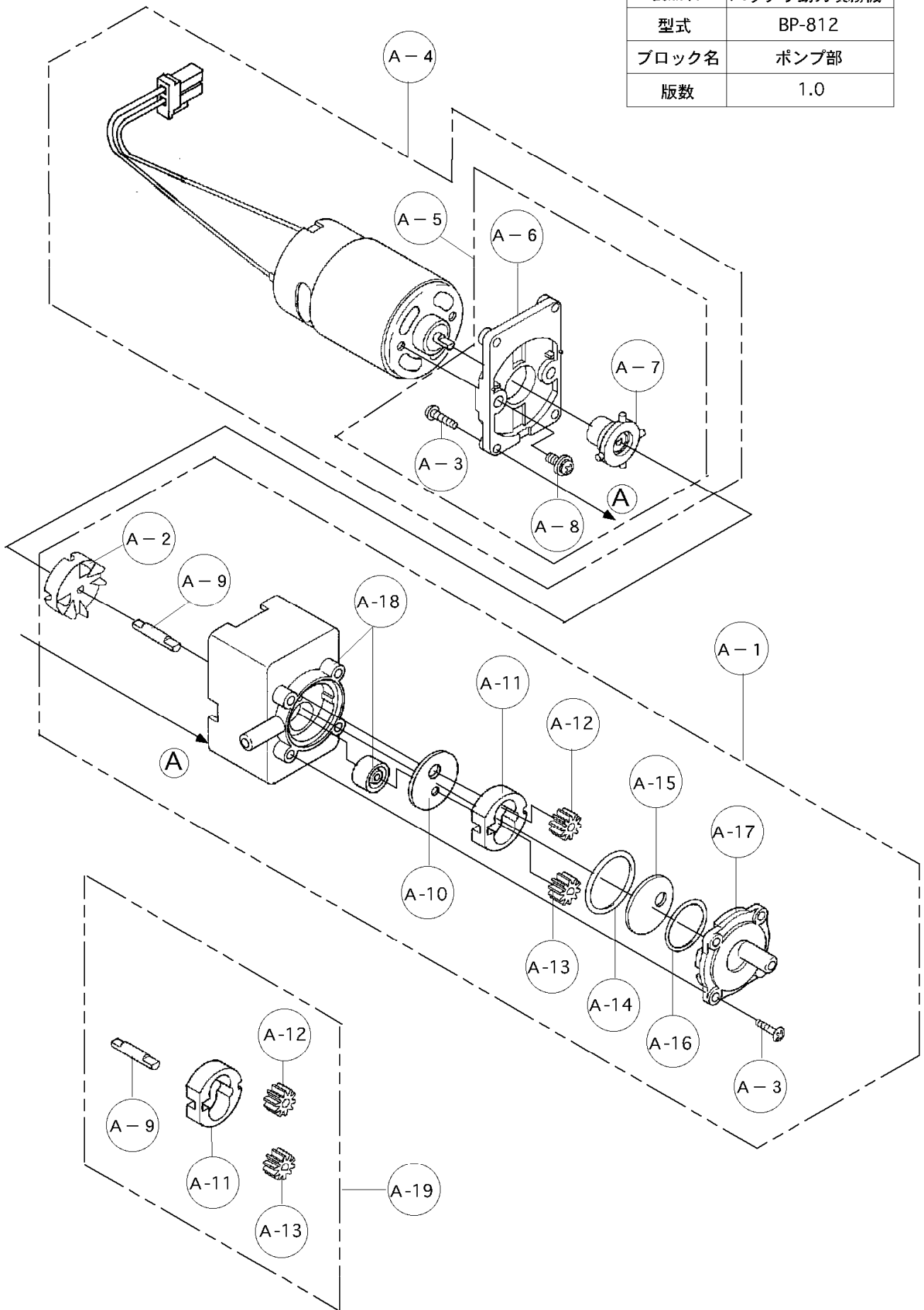
バッテリー動力噴霧機
BP-812

543-052-サイドパネル左部-1/1 版数：1.0

登録番号	543-052
製品名	バッテリー動力噴霧機
型式	BP-812
ブロック名	サイドパネル左部
版数	1.0



登録番号	543-052
製品名	バッテリー動力噴霧機
型式	BP-812
ブロック名	ポンプ部
版数	1.0



バッテリー動力噴霧機
BP-812

543-052-付属品-1/1

版数：1.3

登録番号	543-052
製品名	バッテリー動力噴霧機
型式	BP-812
ブロック名	付属品
版数	1.0

