

パーツリスト

製品名 バッテリー動力噴霧機

型式 BP-818

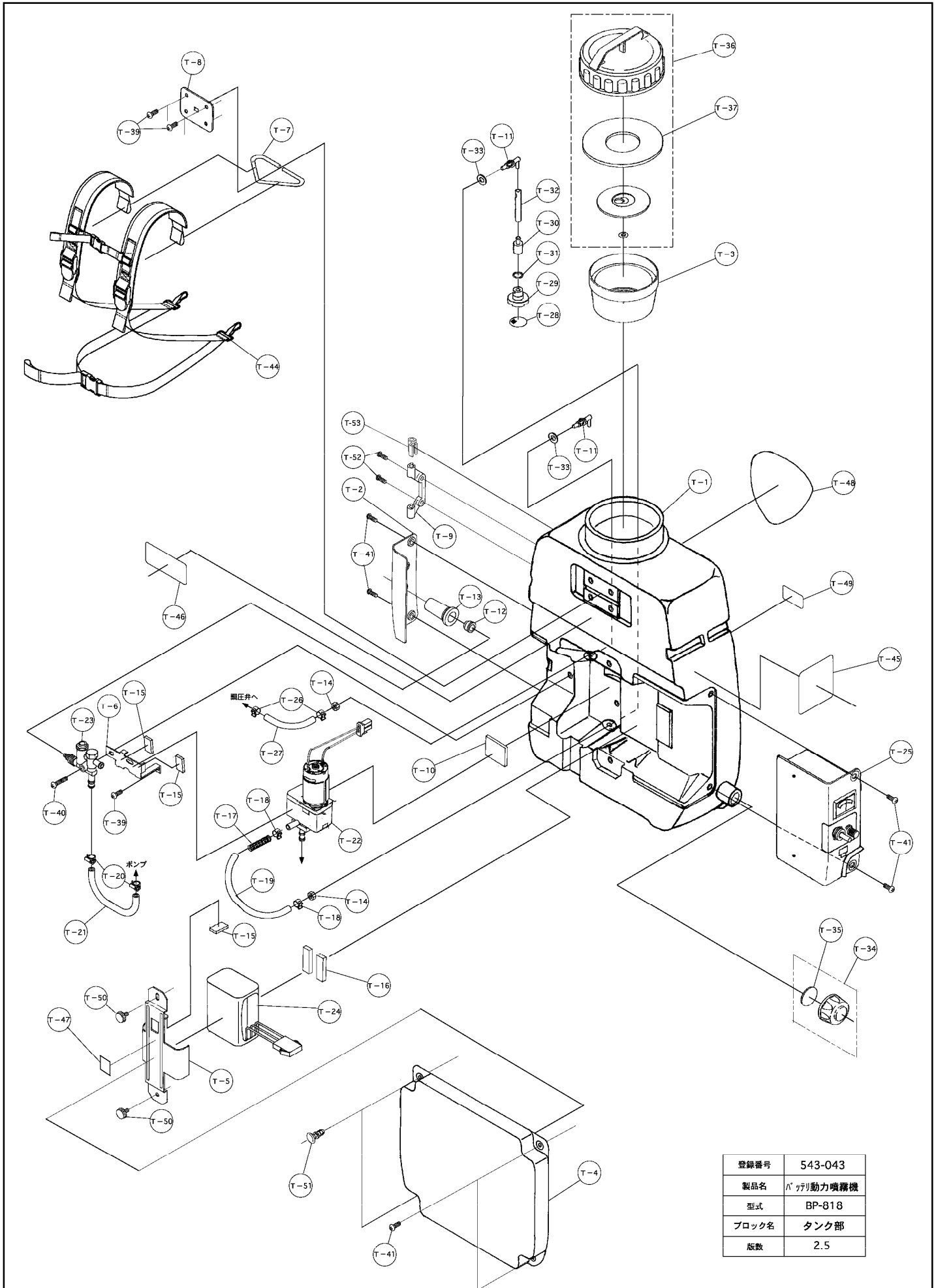
仕向先 株式会社 麻場

	ブロック名	頁	版数
1.	タンク部	1/2	2.5
2.	タンク部	2/2	2.5
3.	サト ^パ ネ左部	1/1	2.0
4.	ポンプ部	1/1	2.0
5.	付属品	1/1	2.6
6.			
7.			

型式分類	製品コード	備考
BP-818	450080000	廃盤

サービスセンター発行	
登録番号	543-043

	登録年月日
初版	2002.06.05
2	2002.06.21
3	
4	
5	



登録番号	543-043
製品名	バッテリー動力噴霧機
型式	BP-818
ブロック名	タンク部
版数	2.5

部品リスト

バッテリー動力噴霧機
BP-818

543-043-タンク部-1/2

版数：2.5

記号	部品コード	部品名称/その他	使用数	代替コード	備考
T-1	100013510	薬液タンク 18L	1		06.12中止
T-1-1	450109860	薬液タンク (ノズルホルダ付) 18L	1		06.12実施
T-2	200054710	サイドパネル右	1		
T-3	300080810	液層フィルタ	1		
T-4	300157110	背当マット	1		
T-5	300157210	バッテリー固定金具	1		
T-6	300157410	ポンプ固定金具	1		
T-7	400620710	背負金具	1		
T-8	400620810	背負金具取付板	1		
T-9	400732810	ノズルホルダ	1	452010890	02.06中止
T-9-1	400851010	リテーナクリップ	1		06.12中止
T-10	400734010	防振スポンジ 40.0*50.0*3.5	1		
T-11	400865110	吸水エルボ	2		
T-12	400866510	スナップブッシング	1		
T-13	400866610	折れ防止ブッシュ	1		
T-14	400867110	ロックナット M12*1.25	2		
T-15	400879310	防振スポンジ 25.0*13.0*3.5	3		
T-16	400879410	防振スポンジ 50.0*60.0*3.5	1		06.06中止
T-16	400954810	防振スポンジ 50.0*15.0*7.0	2		06.07実施
T-17	400879710	ホースガイドバネ	1		
T-18	792042140	クレセントクランプ RS-8006	2		
T-19	824007059	吸水ブレードホース 7.5*13*1B*155	1		
T-20	793090120	セフティーバンド 12mm	2		
T-21	824007069	吐出ブレードホース 7.5*13*1B*165	1		
T-22	450079820	BP-818 ポンプ・モーター式	1		
T-24	450079940	バッテリー式 Ni-MH	1	884058900	
T-25	450079970	サイドパネル左部一式	1		
T-26	792042110	クレセントクランプ RS-8005	2		
T-27	825007030	余水透明ビニールホース 7*11*240	1		
T-28	400176630	吸入弁アミ	1		
T-29	400251710	吸入弁本体	1		
T-30	400872510	吸水下部金具	1		
T-31	800028420	ビニールパッキン 24.0*17.0*1.5	1		
T-32	824007070	透明ブレードホース 7.5*13*1B*40	1		
T-33	970012010	Oリング P-12	2		
T-34	450096280	ドレンキャップ一式 ブルー	1		
T-35	800030210	ドレンキャップパッキン	1		
T-36	450096290	タンクキャップ一式 ブルー	1		

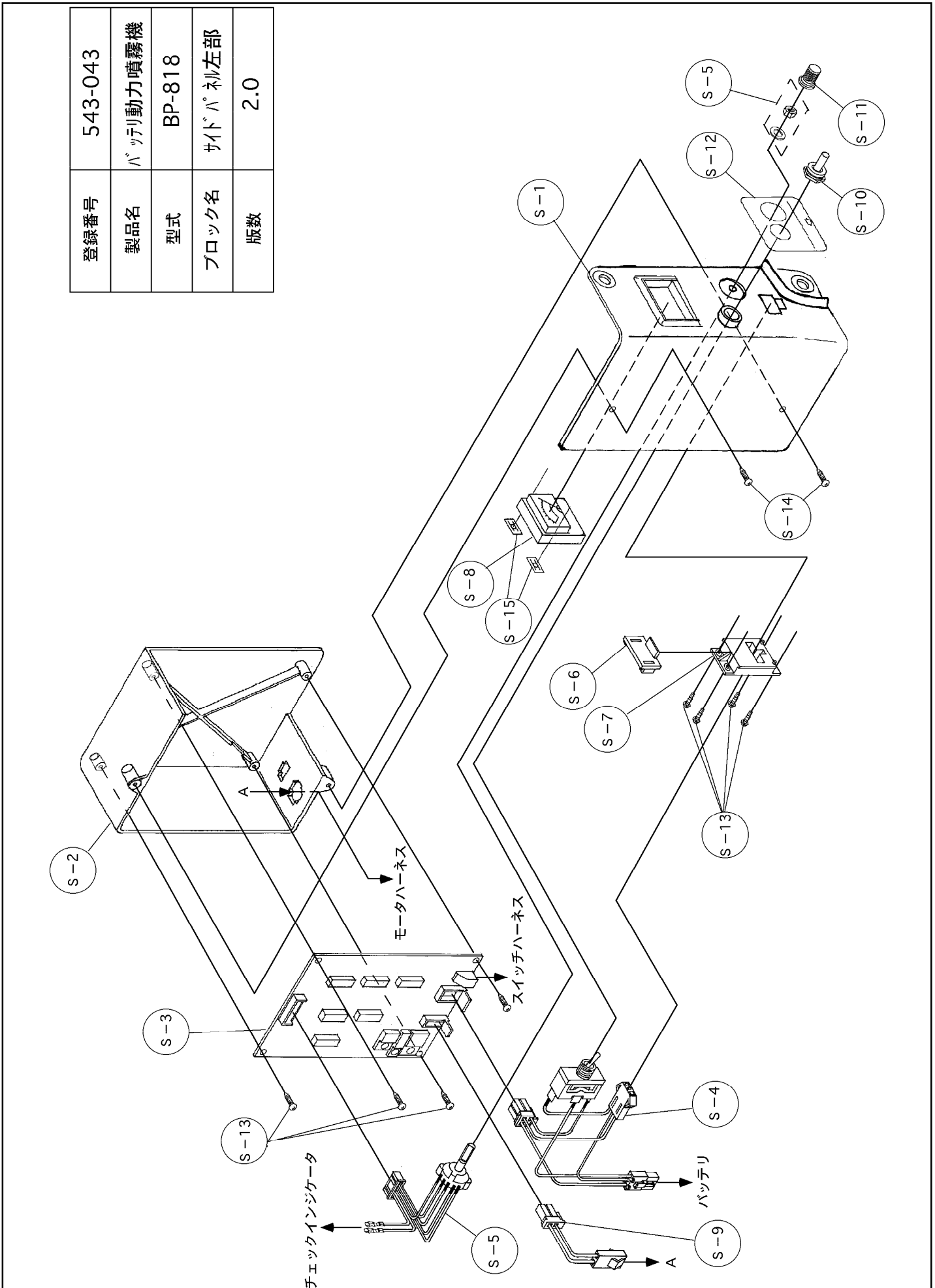
構成

バッテリー動力噴霧機
BP-818

543-043-サイドパネル左部-1/1

版数：2.0

登録番号	543-043
製品名	バッテリー動力噴霧機
型式	BP-818
ブロック名	サイドパネル左部
版数	2.0



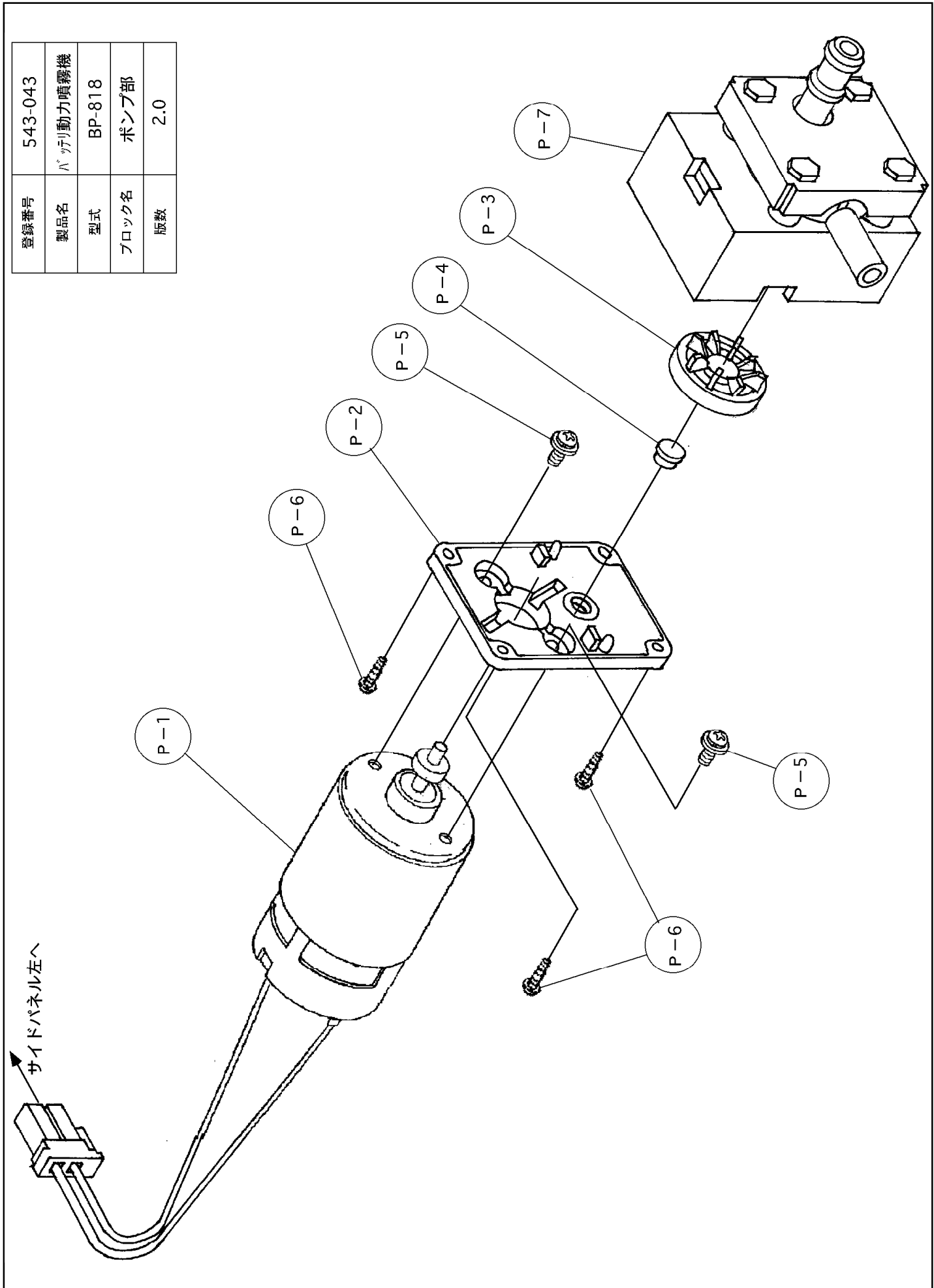
構成

バッテリー動力噴霧機
BP-818

543-043-ポンプ部-1/1

版数：2.0

登録番号	543-043
製品名	バッテリー動力噴霧機
型式	BP-818
ブロック名	ポンプ部
版数	2.0



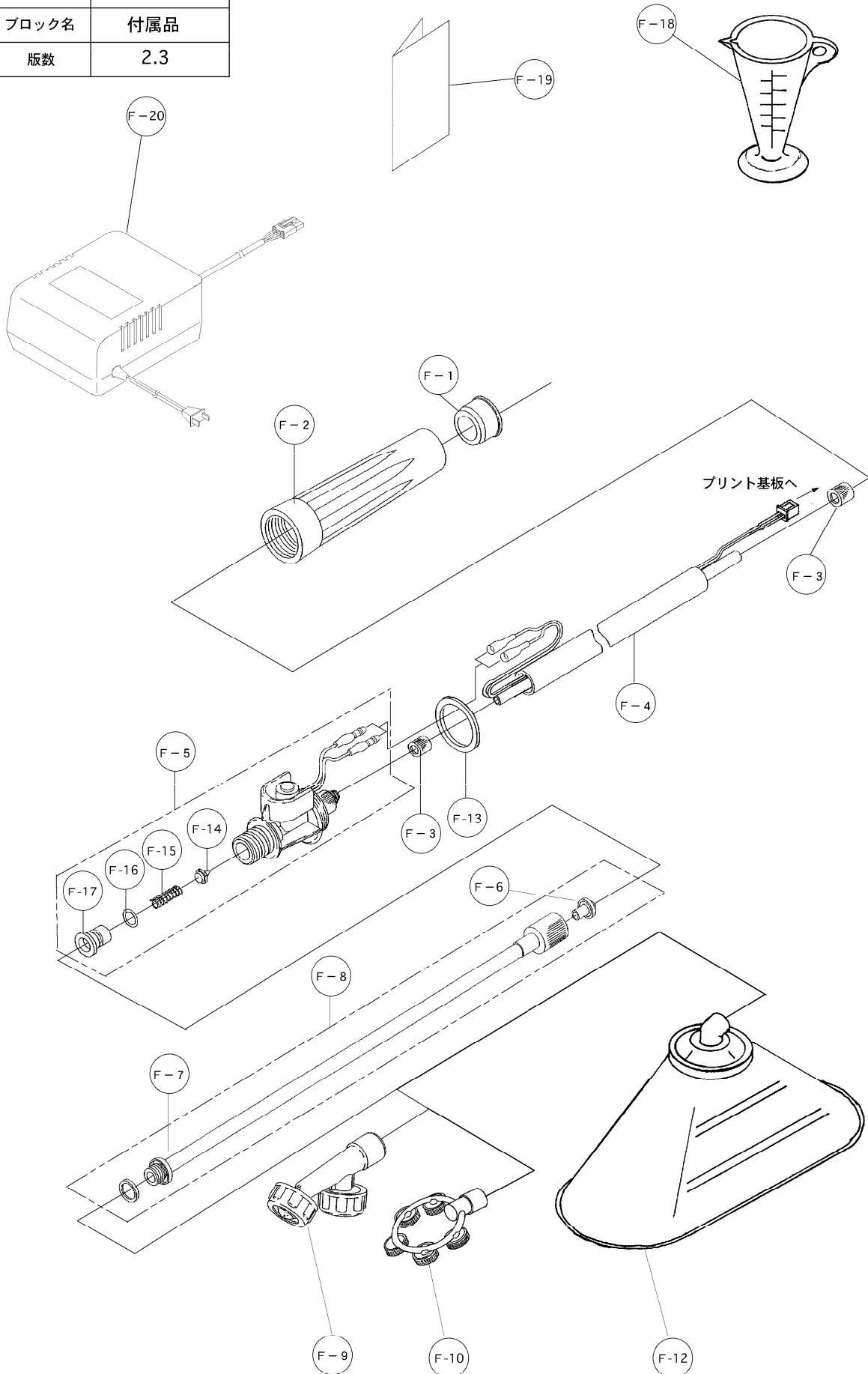
構成

バッテリー動力噴霧機
BP-818

543-043-付属品-1/1

版数：2.6

登録番号	543-043
製品名	バッテリー動力噴霧機
型式	BP-818
ブロック名	付属品
版数	2.3



部品リスト

バッテリー動力噴霧機
BP-818

543-043-付属品-1/1

版数：2.6

記号	部品コード	部品名称/その他	使用数	代替コード	備考
F-1	400621410	ホースガイドブッシュ	1		
F-2	300156610	グリップ	1		
F-6	400494120	弁パッキン	1		
F-7	800001420	ビニールパッキン 15.5*11.5*1.5	1		
F-8	450053770	継ノズルパイプ 8-600 M16	1	450043050	
F-9	450053780	樹脂広角縦型2頭口WP-2D-3G1/4	1	450021800	
F-10	450088220	替板環状5頭口 G1/4	1		
F-12	450079040	グラッパ2.5人力用 G1/4	1		
F-13	800035720	ビニールパッキン 32*25*2.0	1		
F-14	400535820	弁	1		
F-15	400885610	スプリング	1		
F-16	970007010	Oリング P-7	1		
F-17	400621310	逆止弁押え	1		
F-18	400572610	計量カップ	1		
F-19	680020150	取扱説明書 エコフンムキ愛	1		
F-20	450080010	充電器一式	1		04.10中止
F-20	450105630	充電器一式	1		07.12中止
F-20	450105630	充電器一式 (JOD-SWR-07346)	1		07.12実施
	注意事項	機体番号022300以降に適用			
F-3	400892411	コネクタナット (ブレード)	2		
F-4	450097500	吐出ホース一式 (ブレード)	1	452011590	
F-5	450097510	手元スイッチ一式 (ブレード)	1	452011390	
		機体番号022299以前に適用			
F-3	400867410	コネクタナット (シフレックス)	2		
F-4	450079900	吐出ホース一式 (シフレックス)	1		
F-5	450079910	手元スイッチ一式 (シフレックス)	1		