

パーツリスト

製品名 バッテリー動力噴霧機

型 式 BP-8181

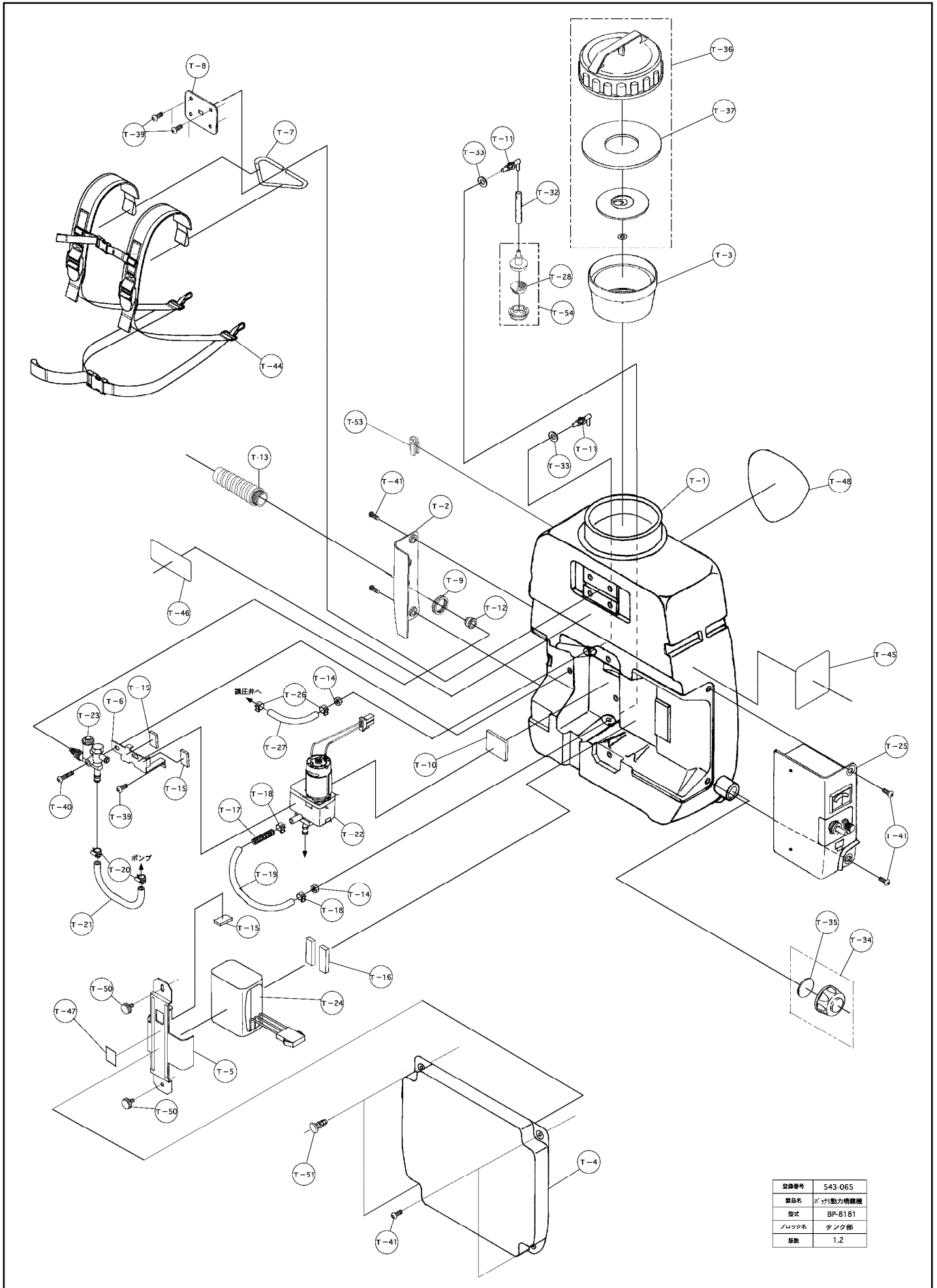
仕向先 株式会社 麻場

	ブロック名	頁	版数
1.	タンク部	1/2	1.2
2.	タンク部	2/2	1.2
3.	サト ^パ ネ左部	1/1	1.0
4.	ポンプ部	1/1	1.0
5.	付属品	1/1	1.4
6.			
7.			

型式分類	製品コード	備考
BP-8181	450109590	廃盤

サービスセンター発行	
登録番号	543-065

	登録年月日
初版	2007.05.01
2	
3	
4	
5	



登録番号	543-065
製品名	バッテリー動力噴霧機
型式	BP-8181
ドロツク名	タンク部
版数	1.2

部品リスト

バッテリー動力噴霧機
BP-8181

543-065-タンク部-1/2

版数：1.2

記号	部品コード	部品名称/その他	使用数	代替コード	備考
T-1	450109860	薬液タンク (ノズル付) 18L	1		
T-2	200054720	サイドパネル右 ペーパーミントグリーン	1		
T-3	300080810	液層フィルタ	1		
T-4	300157110	背当マット	1		
T-5	300157210	バッテリー固定金具	1		
T-6	300157410	ポンプ固定金具	1		
T-7	400620710	背負金具	1		
T-8	400620810	背負金具取付板	1		
T-9	400957610	折れ防止ブッシングナット	1		
T-10	400734010	防振スポンジ 40.0*50.0*3.5	1		
T-11	400865110	吸水エルボ	2		
T-12	400957410	ブッシング	1		
T-13	300194510	折れ防止ブッシング	1		
T-14	400867110	ロックナット M12*1.25	2		
T-15	400879310	防振スポンジ 25.0*13.0*3.5	3		
T-16	400954810	防振スポンジ 50.0*15.0*7.0	2		
T-17	400879710	ホースガイドバネ	1		
T-18	792042140	クレセントクランプ RS-8006	2		
T-19	824007059	吸水ブレードホース 7.5*13*1B*155	1		
T-20	793090120	セフティーバンド 12mm	2		
T-21	824007069	吐出ブレードホース 7.5*13*1B*165	1		
T-22	450079820	BP-818 ポンプ・モーター式	1		
T-23	450097490	BP-818 調圧弁一式 (ブレード)	1		
T-24	450079940	バッテリー式 Ni-MH	1	884058900	
T-25	450109530	サイドパネル左部一式	1		
T-26	792042110	クレセントクランプ RS-8005	2		
T-27	825007039	余水透明ビニールホース 7*11*240	1		
T-28	400176630	吸入弁アミ	1		
T-29	400251710	吸入弁本体	1		09.02中止
T-30	400872510	吸水下部金具	1		09.02中止
T-31	800028420	ビニールパッキン 24.0*17.0*1.5	1		09.02中止
T-32	824007070	透明ブレードホース 7.5*13*1B*40	1		
T-33	970012010	Oリング P-12	2		
T-34	450099660	ドレンキャップ一式 ペーパーミントグリーン	1		
T-35	800030210	ドレンキャップパッキン	1		

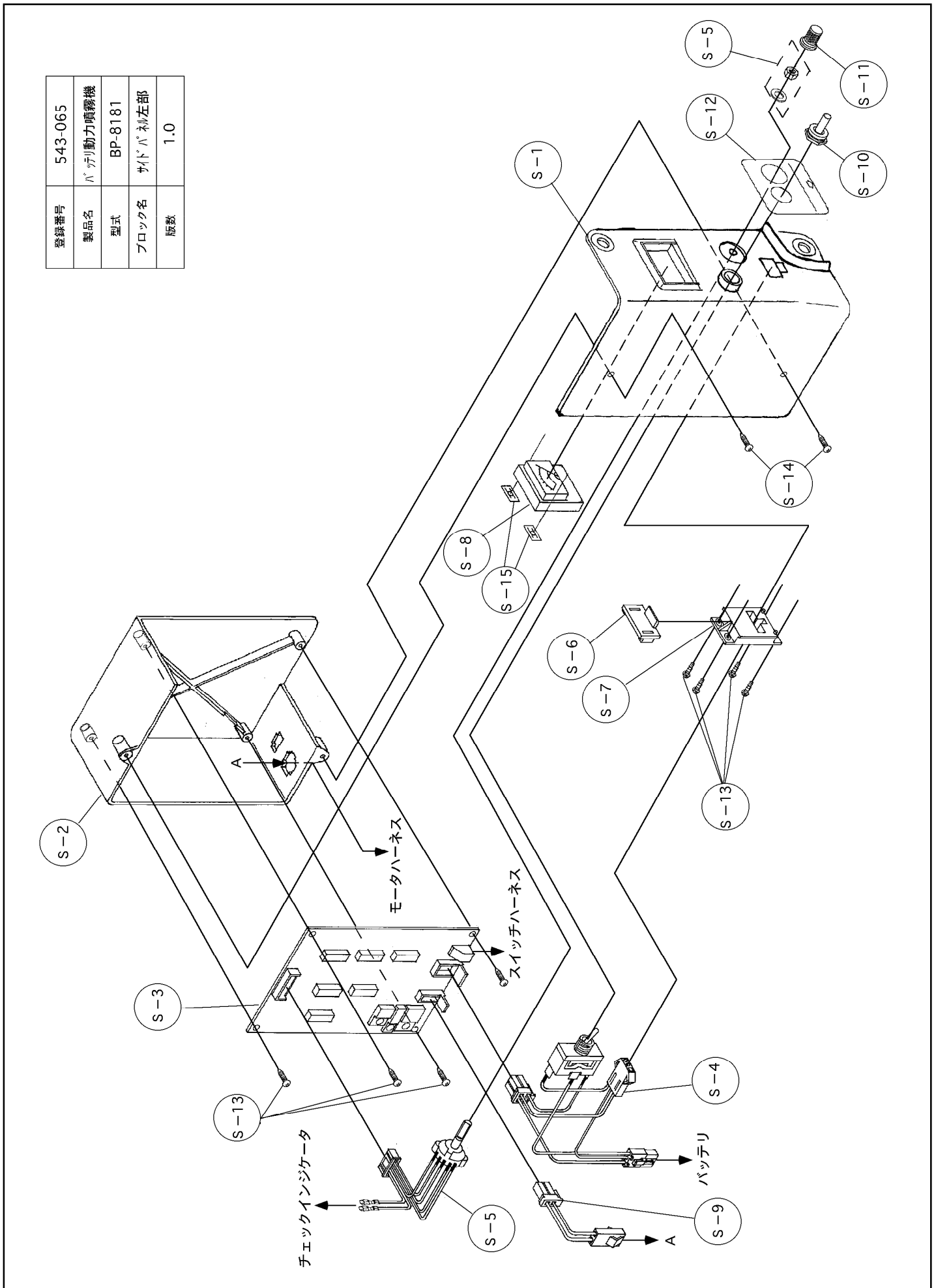
構成

バッテリー動力噴霧機
BP-8181

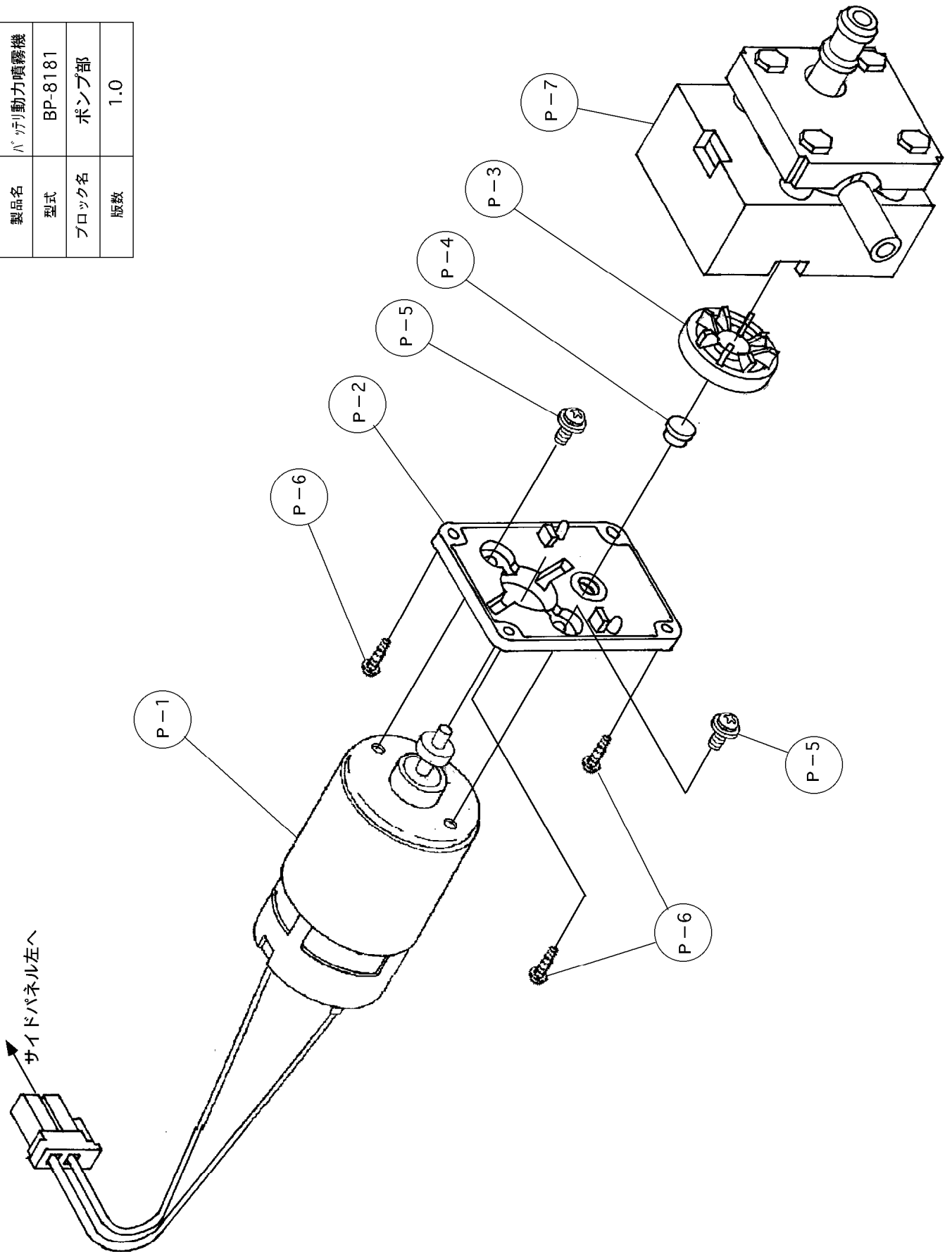
543-065-サブパネ左部-1/1

版数：1.0

登録番号	543-065
製品名	バッテリー動力噴霧機
型式	BP-8181
ブロック名	サブパネ左部
版数	1.0



登録番号	543-065
製品名	バッテリー動力噴霧機
型式	BP-8181
ブロック名	ポンプ部
版数	1.0



構成

バッテリー動力噴霧機
BP-8181

543-065-付属品-1/1

版数：1.4

登録番号	543-065
製品名	バッテリー動力噴霧機
型式	BP 8181
ブロック名	付属品
版数	1.4

