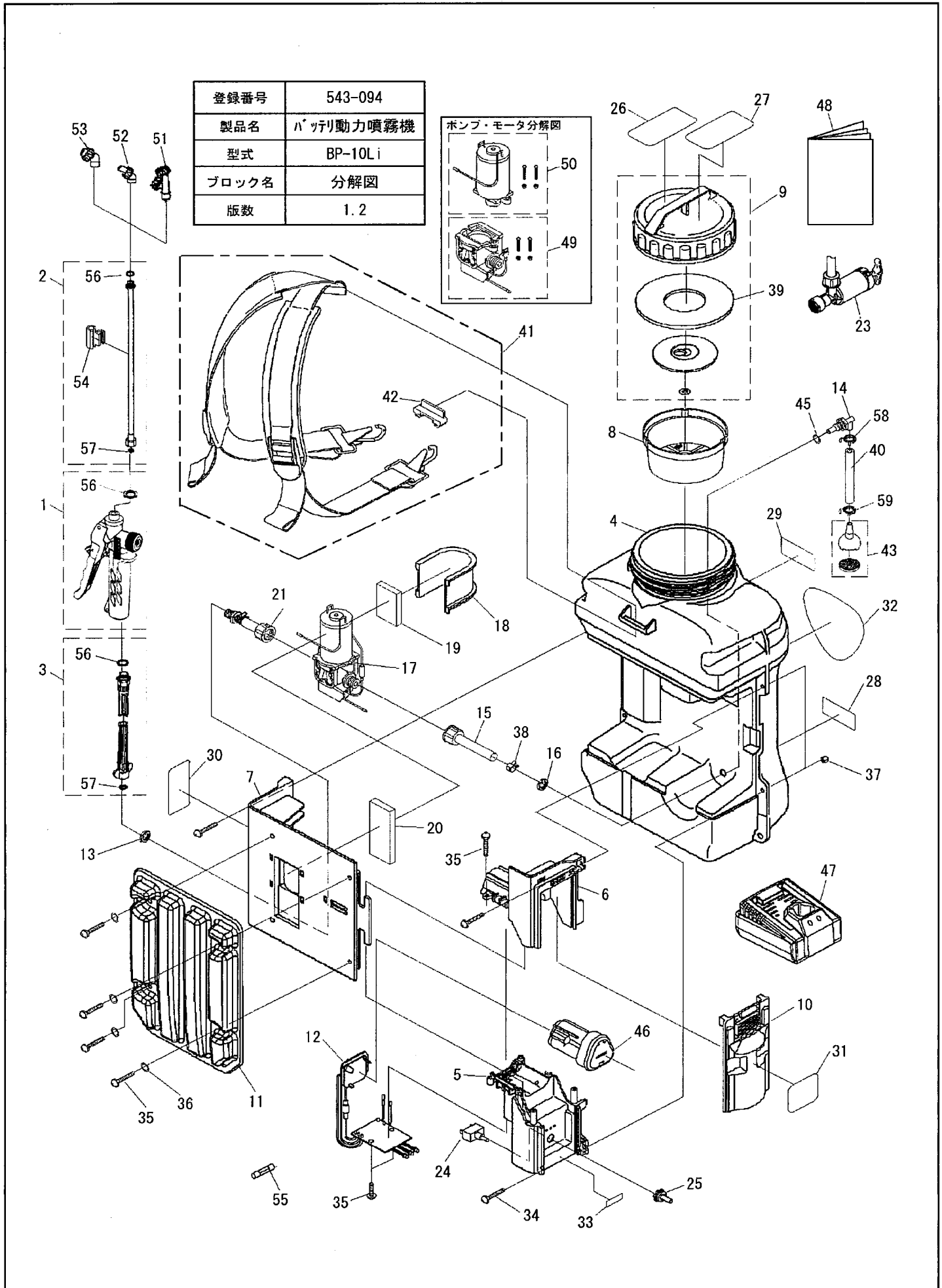
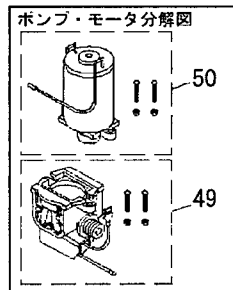


登録番号	543-094
製品名	バッテリー動力噴霧機
型式	BP-10Li
ブロック名	分解図
版数	1.2



登録番号	543-094
製品名	バッテリー動力噴霧機
型式	BP-10Li
ブロック名	分解図
版数	1.2

