

パーツリスト

製品名 蓄圧式噴霧機 ホームスプレー除草剤専用

型式 HPS-1041

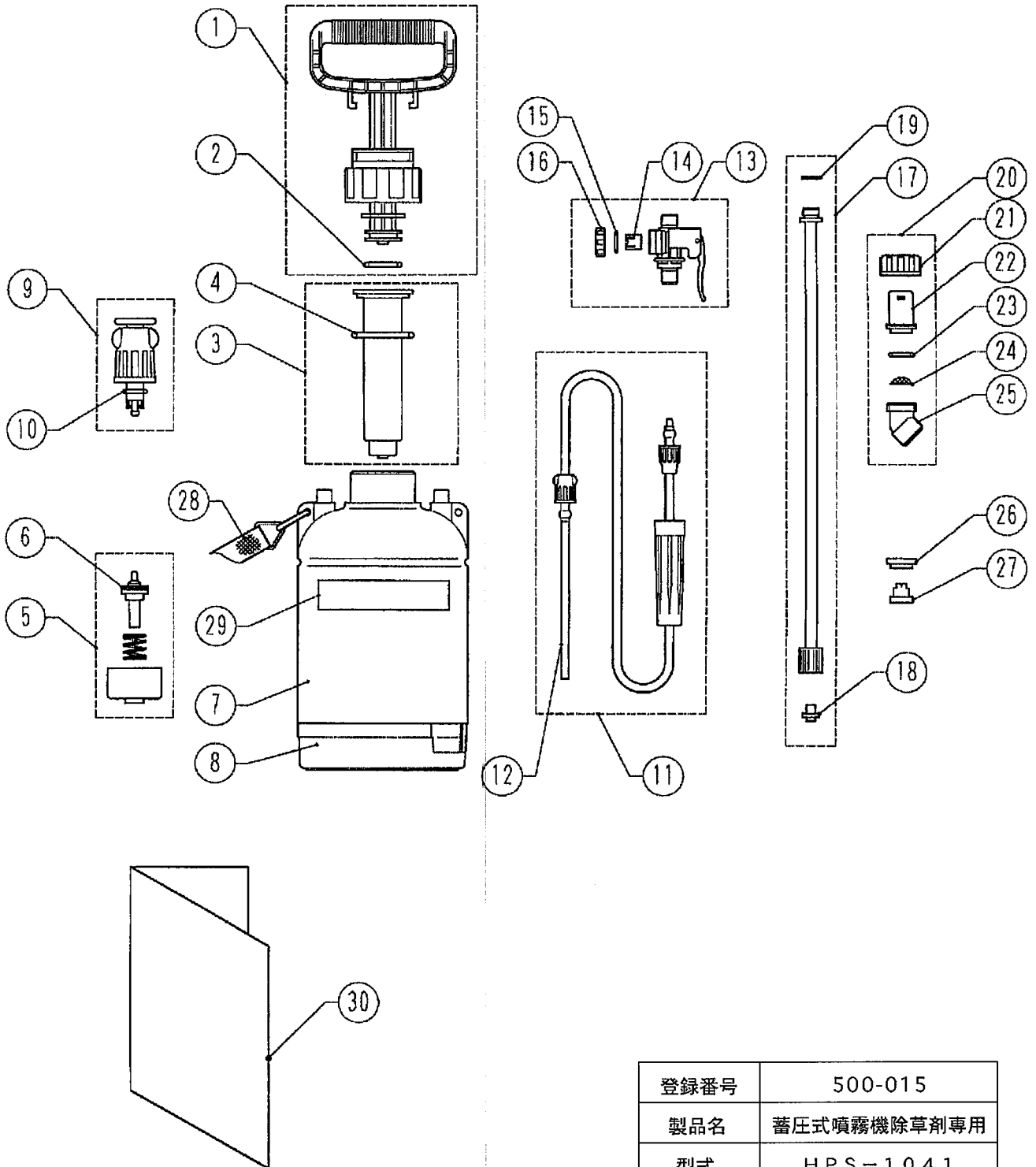
仕向先 株式会社 麻場

	ブロック名	頁	版数
1.	分解図	1/1	2.0
2.			
3.			
4.			
5.			
6.			
7.			

型式分類	製品コード	備考
HPS-1041	450049530	廃盤

サービスセンター発行	
登録番号	500-015

	登録年月日
初版	2000.10.16
2	2002.12.25
3	
4	
5	



登録番号	500-015
製品名	蓄圧式噴霧機除草剤専用
型式	HPS-1041
ブロック名	分解図
版数	2.0

