

パーツリスト

製品名 らくらくかるすけ台車 ホース巻取機

型式 RKM-2

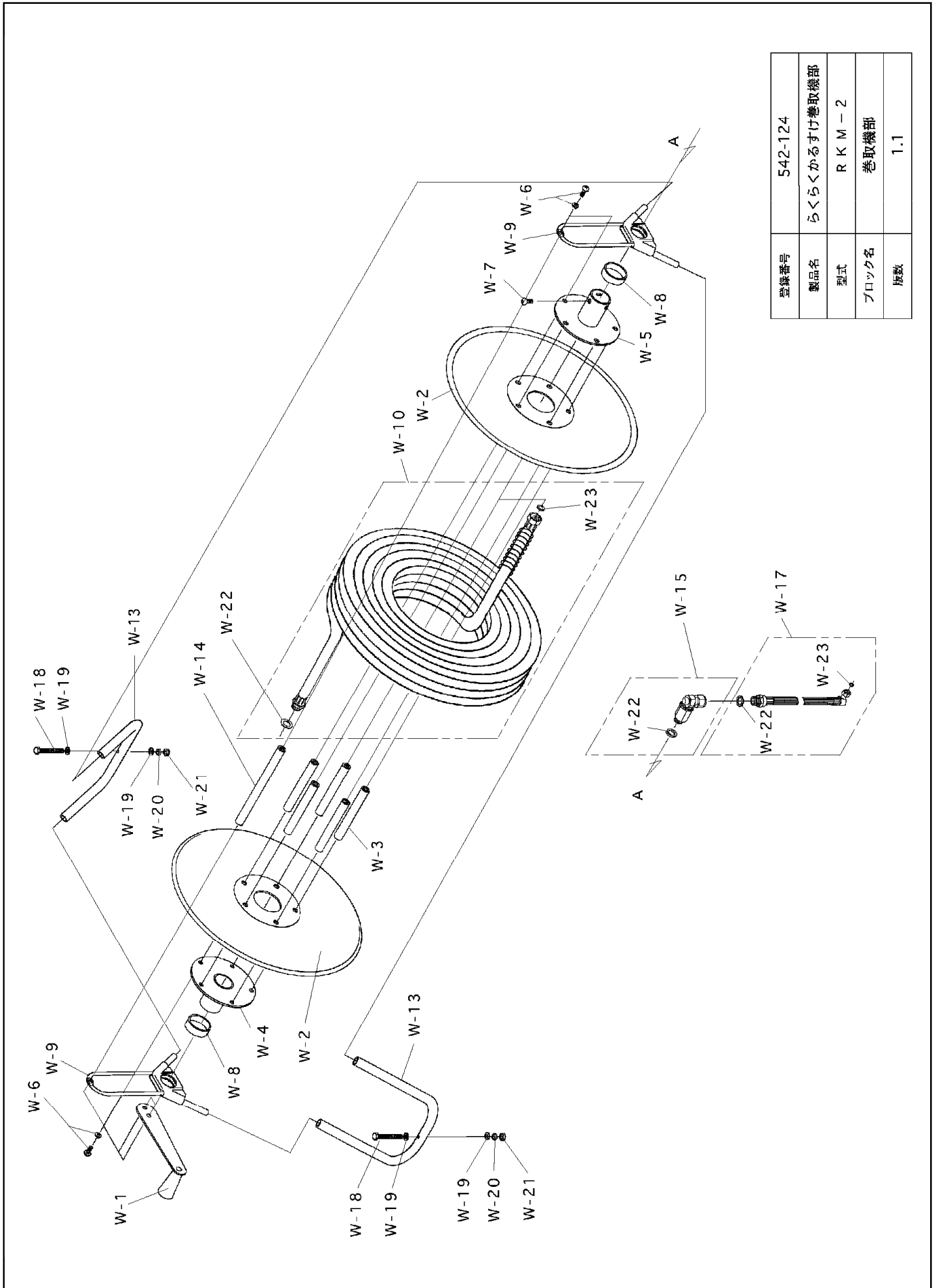
仕向先 株式会社 麻場

	ブロック名	頁	版数
1.	巻取機部	1/1	1.1
2.	付属品	1/1	1.0
3.			
4.			
5.			
6.			
7.			

型式分類	製品コード	備考
RKM-2	452012770	

サービスセンター発行	
登録番号	542-124

	登録年月日
初版	2009.10.06
2	
3	
4	
5	



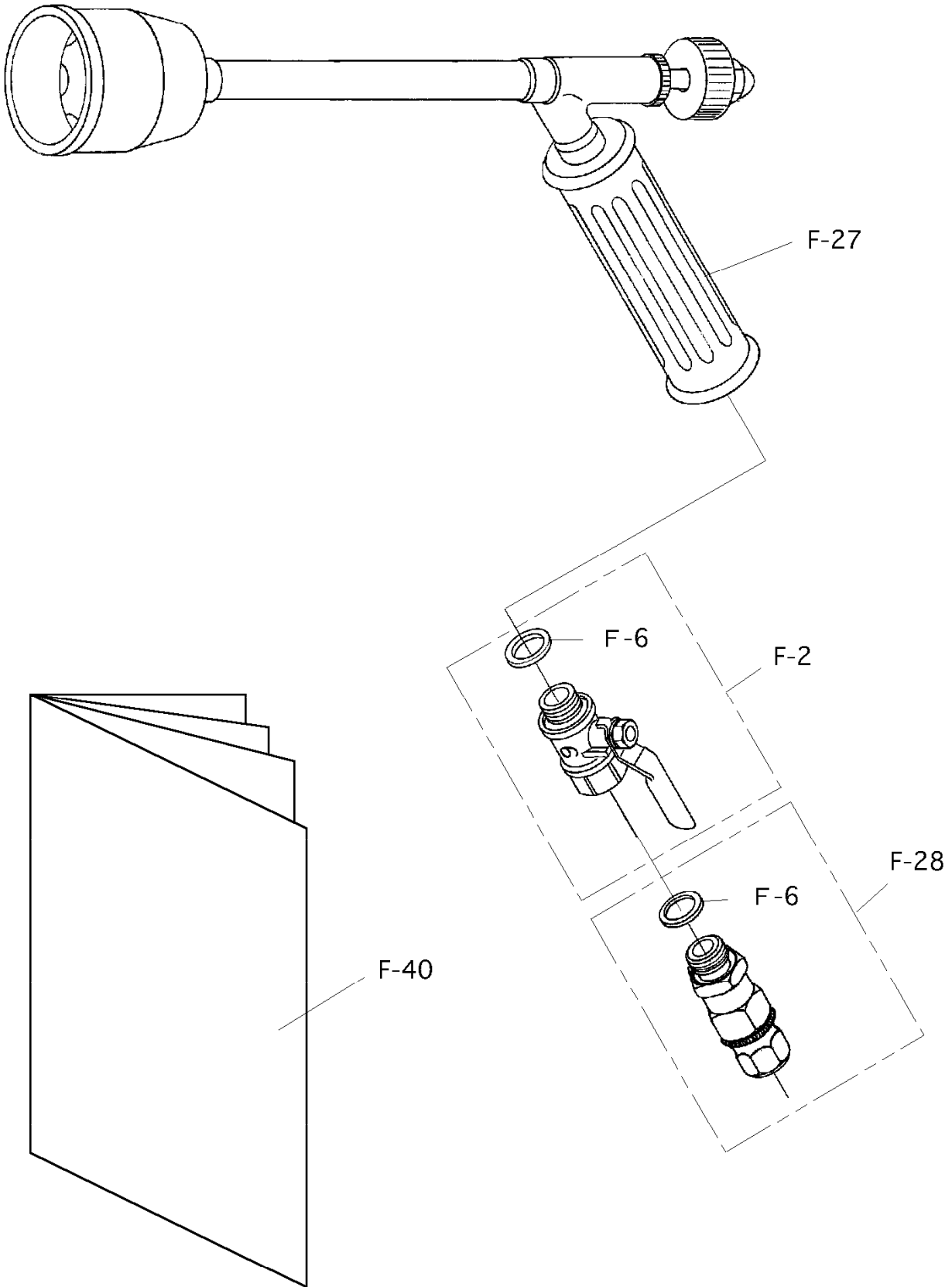
登録番号	542-124
製品名	らくらくかるすけ巻取機部
型式	R K M - 2
ブロック名	巻取機部
版数	1.1

構成

らくらくかるすけ台車 ホース巻取機
RKM-2

542-124-付属品-1/1

版数：1.0



登録番号	542-124
製品名	らくらくかるすけ巻取機部
型式	RKM-2
ブロック名	付属品
版数	1.0

