

パーツリスト

製品名 背のう噴霧機

型 式 KP-15S

仕向先 株式会社 麻場

	ブロック名	頁	版数
1.	分解図	1/2	4.0
2.	分解図	2/2	4.0
3.			
4.			
5.			
6.			
7.			

型式分類	製品コード	備考
KP-15S	450069780	廃盤

サービスセンター発行	
登録番号	507-001

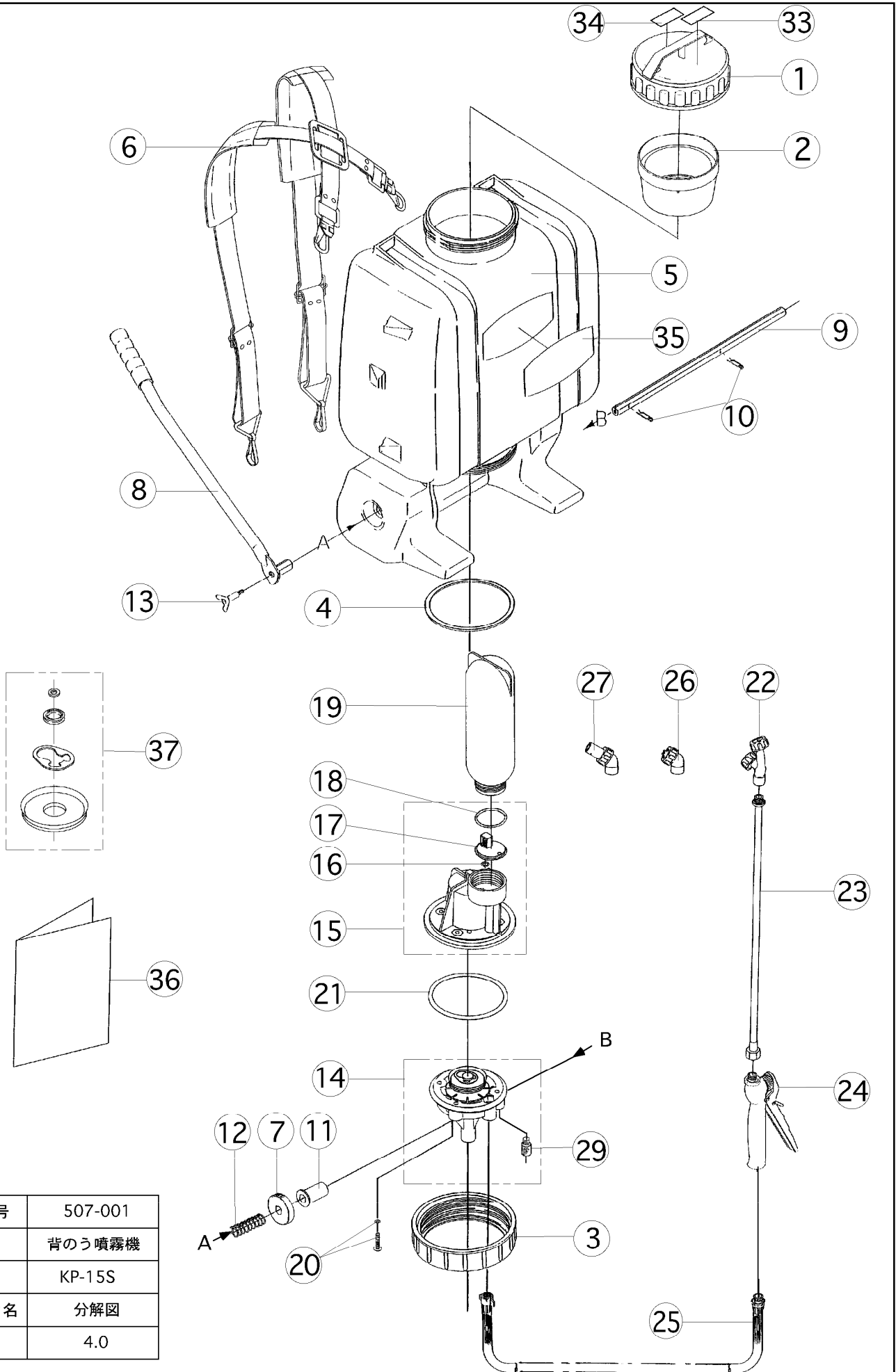
	登録年月日
初版	1993. 11. 09
2	1994. 05. 12
3	1996. 10. 03
4	2002. 12. 25
5	

構成

背のう噴霧機
KP-15S

507-001-分解図-1/2

版数：4.0



登録番号	507-001
製品名	背のう噴霧機
型式	KP-15S
ブロック名	分解図
版数	4.0

部品リスト

背のう噴霧機
KP-15S

507-001-分解図-1/2

版数：4.0

記号	部品コード	部品名称/その他	使用数	代替コード	備考
1	450069850	タンクキャップ一式 (シール付)	1		
2	300058310	ストレーナ	1		
3	300058410	ポンプキャップ	1		
4	400698110	ポンプパッキン	1		
5	450052600	タンク一式	1		
6	870001000	背負いバンド一式	1		02.12中止
6-1	870001010	フック式背負いバンド	1		02.12実施
7	400527510	ハンドルギヤ	1		
8	450083660	ハンドル一式	1	452012990	
9	400527210	ロッド	1		
10	400592610	スナップピン	2		
11	400525610	センタスリーブ	1		
12	400536910	ギヤ押しバネ	1		
13	718043620	蝶ボルト一式	1		
14	450069870	ギヤケース一式	1	452011650	
15	450069860	シリンダケース一式	1	452012530	
16	970008010	Oリング P-8	1		96.10追記
17	450069750	吐出弁押さえ一式	1		96.10追記
18	970039310	Oリング 39*3.0	1		96.10追記
19	300058110	チャンバ	1		
20	450069840	トラスネジ一式	4		
21	970001310	Oリング 101.6*3.2	1		
22	450062640	縦型2頭口 CPW-2S-3 G1/4	1	450021820	
23	450064900	継ノズルパイプ 8-490 G1/4	1	450001670	
24	450021490	レバーコック LC-20	1	450052760	
25	450066430	ホース 1.2M G1/4 角メジ蝶一式	1		
26	450050010	除草剤噴口W型 G1/4	1	450039820	
27	450016960	スーパー25人力用1頭口G1/4一式	1	452008850	
29	450073850	ドレンプラグ一式	1		96.10追記
33	689040570	注意表示ラベル1	1		96.10追記
34	689040580	注意表示ラベル2	1		96.10追記
35	689040510	ネームラベル KP-15Sアサバ	1		
36	680000250	取扱説明書 KP-15Sアサバ	1		96.10追記
37	450089800	パッキンセット (1台分)	1		02.12中止
37-1	450089810	パッキンセット (1台分)	1		02.12実施
14.15.21	450064180	ポンプ一式	1		

