

パーツリスト

製品名 背のう噴霧機

型 式 SP-10B

仕向先 株式会社 麻場

	ブロック名	頁	版数
1.	分解図	1/2	1.0
2.	分解図	2/2	1.0
3.			
4.			
5.			
6.			
7.			

型式分類	製品コード	備考
SP-10B	450114920	

サービスセンター発行	
登録番号	507-036

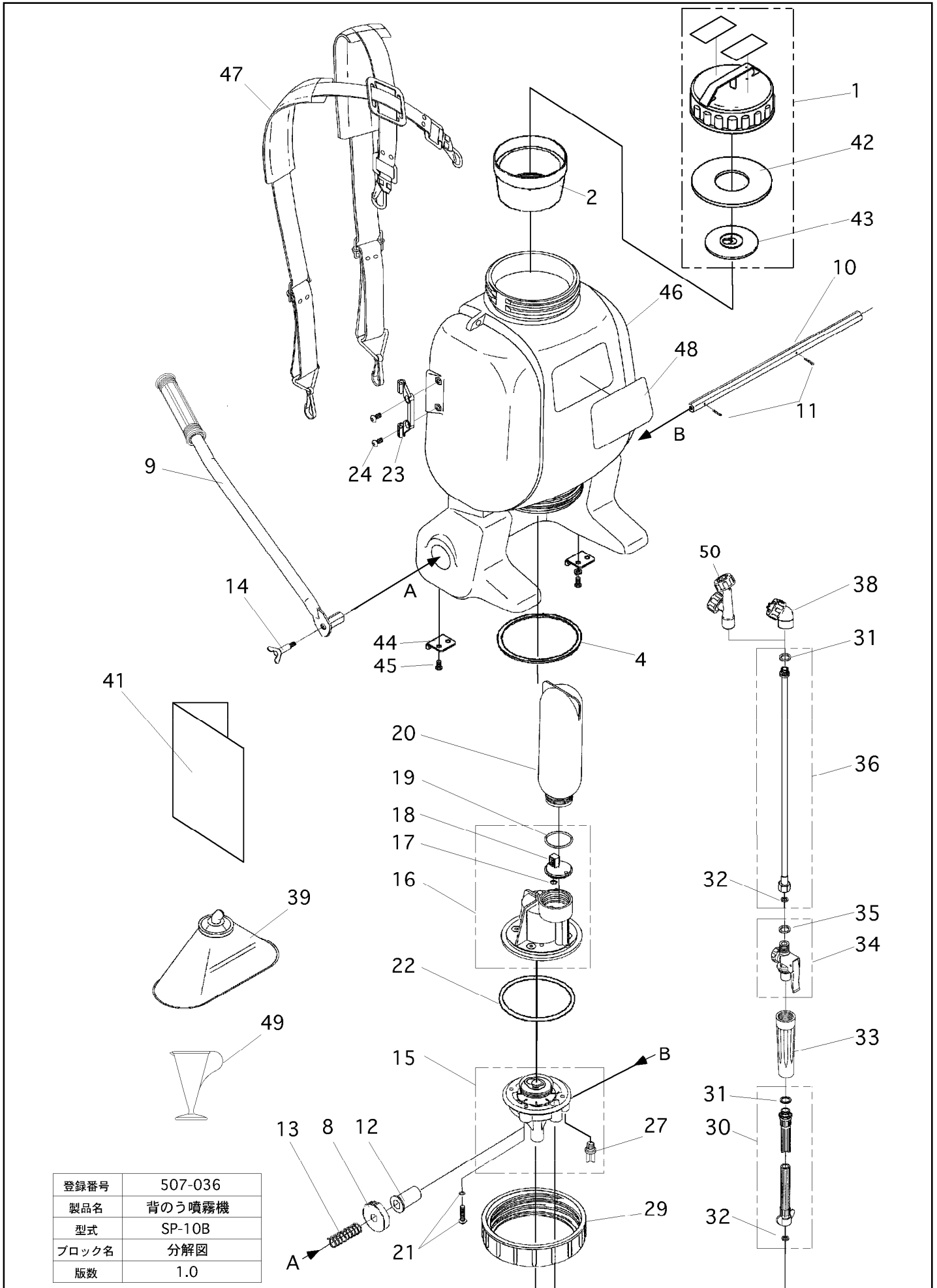
	登録年月日
初版	2013.07.26
2	
3	
4	
5	

構成

背のう噴霧機
SP-10B

507-036-分解図-1/2

版数：1.0



部品リスト

背のう噴霧機
SP-10B

507-036-分解図-1/2

版数：1.0

記号	部品コード	部品名称/その他	使用数	代替コード	備考
1	450102460	タンクキャップ一式	1		ペーパーシト
2	300154610	計量カップ付ストレーナ	1		
4	400698110	ポンプパッキン	1		
8	400527510	ハンドルギア	1		
9	450039690	ハンドル一式 (握り付)	1		
10	400527210	ロッド	1		
11	400592610	スナップピン	2		
12	400525610	センタスリーブ	1		
13	400536910	ギヤ押しスプリング	1		
14	718043620	蝶ボルト (スペーサ付)	1		
15	450069870	ギアケース一式	1	452011650	
16	450069860	シリンダケース一式	1	452012530	
17	970008010	Oリング 1A-P-8	1		
18	450069750	吐出弁押さえ一式	1		
19	970039310	Oリング 39×3	1		
20	300058110	チャンバ	1		
21	450069840	トラスネジ5×20 (Oリング付)	4		
22	970001310	Oリング 101.6×3.2	1		
23	400851010	ノズルホルダ (リテーナクリップ)	1		
24	700042620	十字穴付ナベ小ネジM6×10	2		
27	450096810	ドレンプラグ一式 (Oリング付)	1		
29	300058450	ポンプキャップ	1		ペーパーシト
30	450102680	吐出ホース一式4.5×1.2M G1/4	1		
31	800001420	ビニールパッキン15.5×11.5×1.5	2		
32	800001320	ビニールパッキン11×7×1.5	2		
33	300156610	グリップ	1		
34	450096860	人力用レバーコックG1/4	1	452015550	
35	800035500	透明ビニールパッキン15.7×12.6×1.5	1		
36	450043130	ステン継ノズルパイプ 8-490角袋ナット G1/4	1		
38	450050010	除草剤噴口W型G1/4	1	450039820	
39	450079040	グラッパ-人力用1頭口G1/4	1		
41	680021200	取扱説明書	1		
42	800031990	フタパッキン	1		
43	400661510	パッキン押さえ	1		
44	400747810	バンド金具	2		
45	703042620	十字穴付ナベ小ネジSW付M6×10	4		
46	450105110	薬液タンク	1		
47	870001010	背負いバンドフック式	1		

