

パーツリスト

製品名 背のう噴霧機

型 式 SP-10J

仕向先 株式会社 麻場

	ブロック名	頁	版数
1.	分解図	1/2	1.1
2.	分解図	2/2	1.1
3.			
4.			
5.			
6.			
7.			

型式分類	製品コード	備考
SP-10J	450118080	

サービスセンター発行	
登録番号	507-040

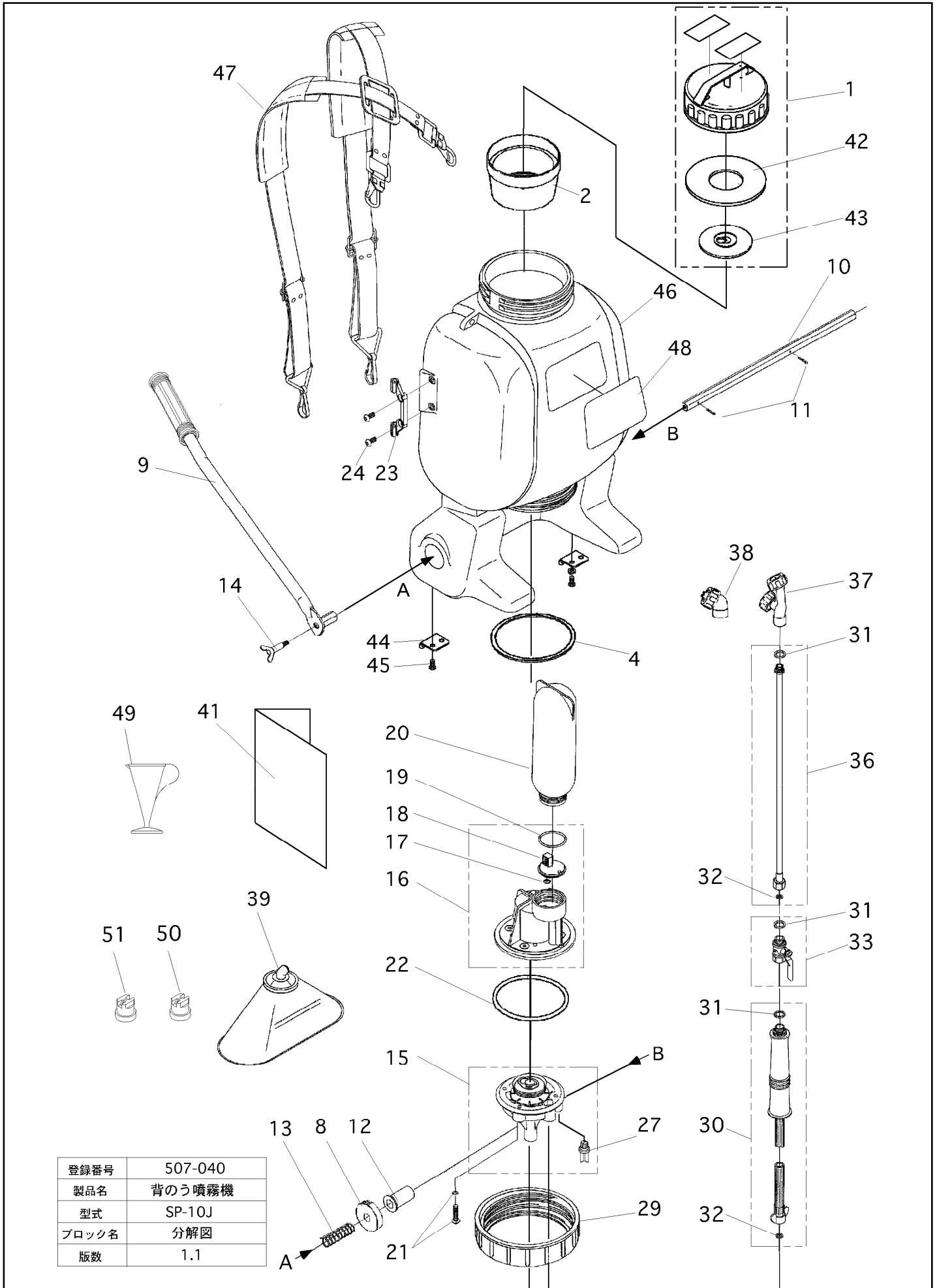
	登録年月日
初版	2015.02.02
2	
3	
4	
5	

構成

背のう噴霧機
SP-10J

507-040-分解図-1/2

版数：1.1



登録番号	507-040
製品名	背のう噴霧機
型式	SP-10J
ブロック名	分解図
版数	1.1

