

# パーツリスト

製品名 背のう噴霧機

---

型 式 SP-10W

---

仕向先 株式会社 麻場

---

|    | ブロック名 | 頁   | 版数  |
|----|-------|-----|-----|
| 1. | 分解図   | 1/2 | 1.0 |
| 2. | 分解図   | 2/2 | 1.0 |
| 3. |       |     |     |
| 4. |       |     |     |
| 5. |       |     |     |
| 6. |       |     |     |
| 7. |       |     |     |

| 型式分類   | 製品コード     | 備考 |
|--------|-----------|----|
| SP-10W | 450102390 |    |
|        |           |    |
|        |           |    |
|        |           |    |
|        |           |    |
|        |           |    |

|            |         |
|------------|---------|
| サービスセンター発行 |         |
| 登録番号       | 507-027 |

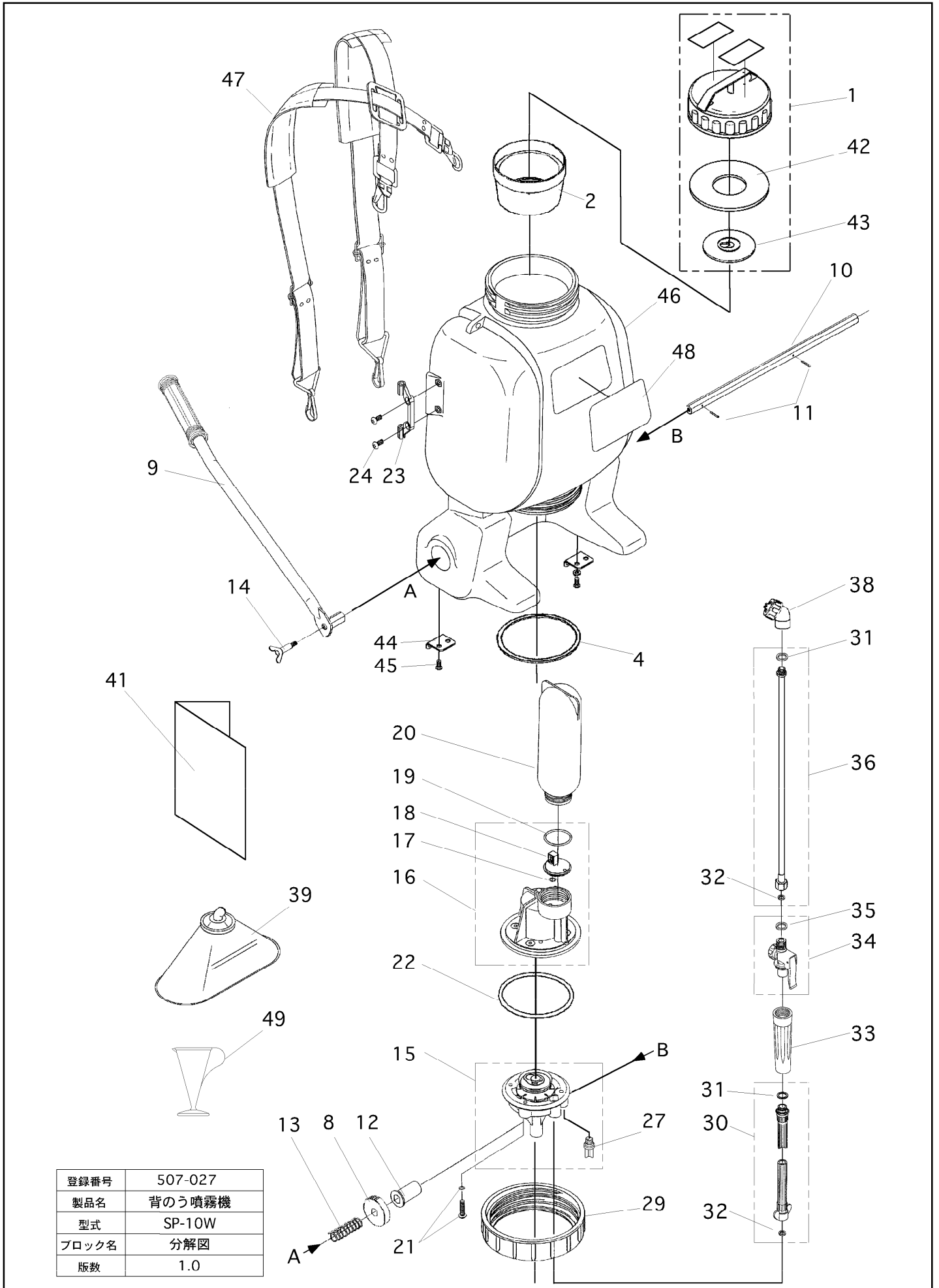
|    | 登録年月日      |
|----|------------|
| 初版 | 2004/07/26 |
| 2  |            |
| 3  |            |
| 4  |            |
| 5  |            |

# 構成

背のう噴霧機  
SP-10W

507-027-分解図-1/2

版数：1.0



|       |         |
|-------|---------|
| 登録番号  | 507-027 |
| 製品名   | 背のう噴霧機  |
| 型式    | SP-10W  |
| ブロック名 | 分解図     |
| 版数    | 1.0     |

# 部品リスト

背のう噴霧機  
SP-10W

507-027-分解図-1/2

版数：1.0

| 記号 | 部品コード     | 部品名称/その他                   | 使用数 | 代替コード     | 備考     |
|----|-----------|----------------------------|-----|-----------|--------|
| 1  | 450102460 | タンクキャップ一式                  | 1   |           | ペーパーシト |
| 2  | 300154610 | 計量カップ付ストレーナ                | 1   |           |        |
| 4  | 400698110 | ポンプパッキン                    | 1   |           |        |
| 8  | 400527510 | ハンドルギア                     | 1   |           |        |
| 9  | 450039690 | ハンドル一式 (握り付)               | 1   |           |        |
| 10 | 400527210 | ロッド                        | 1   |           |        |
| 11 | 400592610 | スナップピン                     | 2   |           |        |
| 12 | 400525610 | センタスリーブ                    | 1   |           |        |
| 13 | 400536910 | ギヤ押しスプリング                  | 1   |           |        |
| 14 | 718043620 | 蝶ボルト (スペーサ付)               | 1   |           |        |
| 15 | 450069870 | ギアケース一式                    | 1   | 452011650 |        |
| 16 | 450069860 | シリンダケース一式                  | 1   | 452012530 |        |
| 17 | 970008010 | Oリング P-8-1A                | 1   |           |        |
| 18 | 450069750 | 吐出弁押さえ一式                   | 1   |           |        |
| 19 | 970039310 | Oリング 39×3                  | 1   |           |        |
| 20 | 300058110 | チャンバ                       | 1   |           |        |
| 21 | 450069840 | トラスネジ5×20 (Oリング付)          | 4   |           |        |
| 22 | 970001310 | Oリング 101.6×3.2             | 1   |           |        |
| 23 | 400851010 | ノズルホルダ (リテーナクリップ)          | 1   |           |        |
| 24 | 700042620 | 十字穴付ナベ小ネジM6×10             | 2   |           |        |
| 27 | 450096810 | ドレンプラグ一式 (Oリング付)           | 1   |           |        |
| 29 | 300058450 | ポンプキャップ                    | 1   |           | ペーパーシト |
| 30 | 450102680 | 吐出ホース一式4.5×1.2M G1/4       | 1   |           |        |
| 31 | 800001420 | ビニールパッキン15.5×11.5×1.5      | 2   |           |        |
| 32 | 800001320 | ビニールパッキン11×7×1.5           | 2   |           |        |
| 33 | 300156610 | グリップ                       | 1   |           |        |
| 34 | 450096860 | 人力用レバーコックG1/4              | 1   | 452015550 |        |
| 35 | 800035500 | 透明ビニールパッキン15.7×12.6×1.5    | 1   |           |        |
| 36 | 450043130 | ステン継ぎノズルパイプ 8-490角袋ナットG1/4 | 1   |           |        |
| 38 | 450050010 | 除草剤噴口W型G1/4                | 1   | 450039820 |        |
| 39 | 450079040 | グラッパ-人力用1頭口G1/4            | 1   |           |        |
| 41 | 680008550 | 取扱説明書                      | 1   |           |        |
| 42 | 800031990 | フタパッキン                     | 1   |           |        |
| 43 | 400661510 | パッキン押さえ                    | 1   |           |        |
| 44 | 400747810 | バンド金具                      | 2   |           |        |
| 45 | 703042620 | 十字穴付ナベ小ネジSW付M6×10          | 4   |           |        |
| 46 | 450105110 | 薬液タンクSP-10W                | 1   |           |        |
| 47 | 870001010 | 背負いバンドフック式                 | 1   |           |        |

