

パーツリスト

製品名 背のう噴霧機

型式 SP-15 (背当てマット対応)

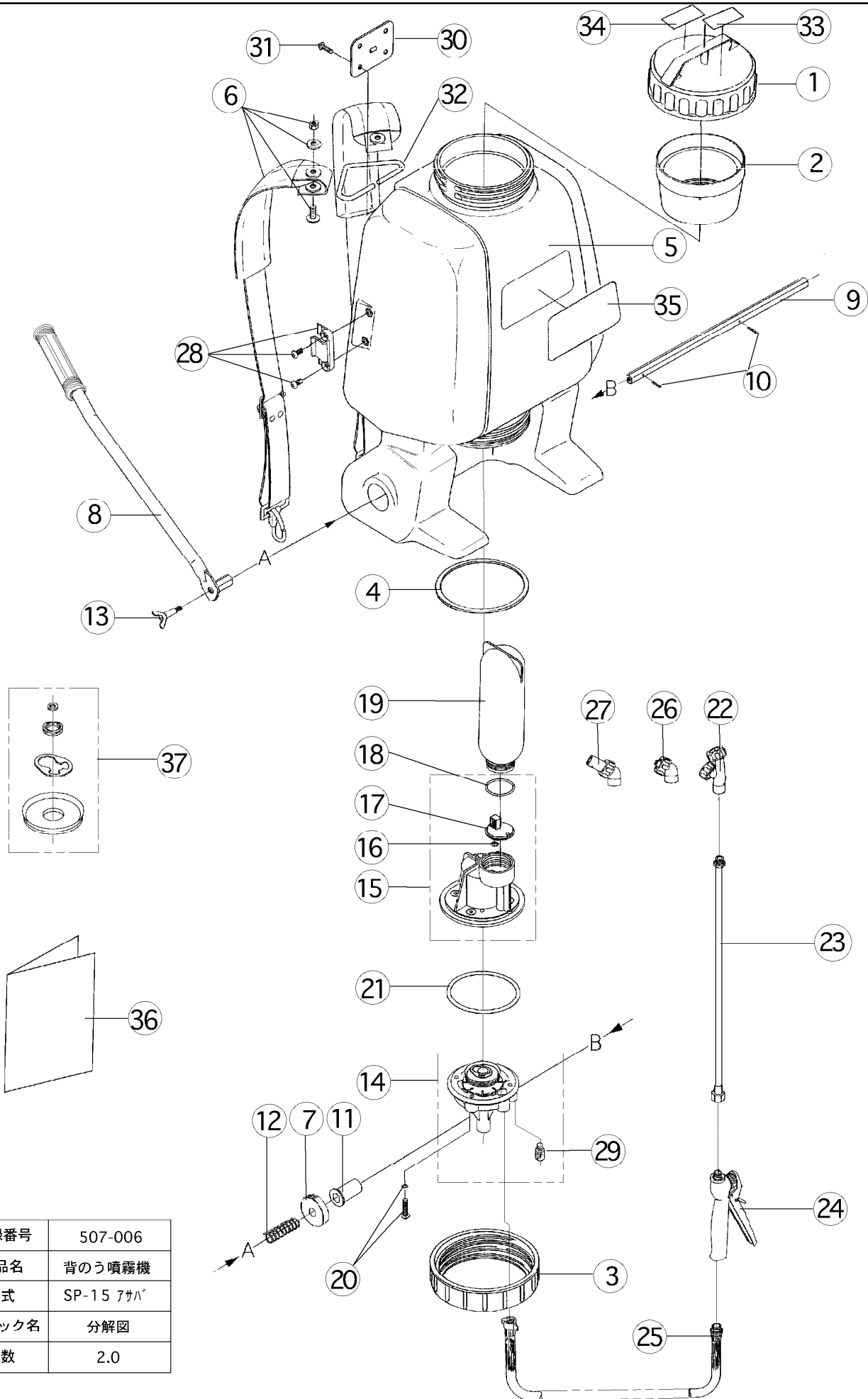
仕向先 株式会社 麻場

	ブロック名	頁	版数
1.	分解図	1/2	2.0
2.	分解図	2/2	2.0
3.			
4.			
5.			
6.			
7.			

型式分類	製品コード	備考
SP-15背当てマット対応	450052090	廃盤

サービスセンター発行	
登録番号	507-006

	登録年月日
初版	1996. 10. 03
2	2002. 12. 25
3	
4	
5	



登録番号	507-006
製品名	背のう噴霧機
型式	SP-15 7サハ
ブロック名	分解図
版数	2.0

部品リスト

背のう噴霧機
SP-15 (背当てマット対応)

507-006-分解図-1/2

版数：2.0

記号	部品コード	部品名称/その他	使用数	代替コード	備考
1	450069850	タンクキャップ一式 (シール付)	1		
2	300080810	ストレーナ	1		
3	300058410	ポンプキャップ	1		
4	400698110	ポンプパッキン	1		
5	450052190	タンク一式	1		
6	870001200	背負いバンド一式	1		
7	400527510	ハンドルギヤ	1		
8	450083660	ハンドル一式	1	452012990	02.12削除
8-1	450039700	ハンドル一式 (φ15.8・黒/握り付)	1		02.12追加
9	400527210	ロッド	1		
10	400592610	スナップピン	2		
11	400525610	センタスリーブ	1		
12	400536910	ギヤ押しバネ	1		
13	718043620	蝶ボルト一式	1		
14	450069870	ギヤケース一式	1	452011650	
15	450069860	シリンダケース一式	1	452012530	
16	970008010	Oリング P-8	1		
17	450069750	吐出弁押さえ一式	1		
18	970039310	Oリング 39*3.0	1		
19	300058110	チャンバ	1		
20	450069840	トラスネジ一式	4		
21	970001310	Oリング 101.6*3.2	1		
22	450062640	縦型2頭口 CPW-2S-3 G1/4	1	450021820	
23	450064900	継ノズルパイプ 8-490 G1/4	1	450001670	
24	450021490	レバーコック LC-20	1	450052760	
25	450066430	ホース 1.2M G1/4 角メジ蝶一式	1		
26	450050010	除草剤噴口W型 G1/4	1	450039820	
27	450016960	スーパー25人力用1頭口G1/4一式	1	452008850	
28	450073840	ノズルホルダ一式	1		
29	450073850	ドレンプラグ一式	1		
30	400620810	背負い金具取付板	1		
31	703042620	バネ座金十字なべ小ネジM6*10	4		
32	400620710	背負い金具	1		
33	689040570	注意表示ラベル1	1		
34	689040580	注意表示ラベル2	1		
35	689040560	ネームラベル SP-15アサバ	1		
36	680001000	取扱説明書 SP-15 アサバ	1		

