

パーツリスト

製品名 樹脂肩掛噴霧機 ホームスプレー

型 式 HPS-2051、HPS-2101

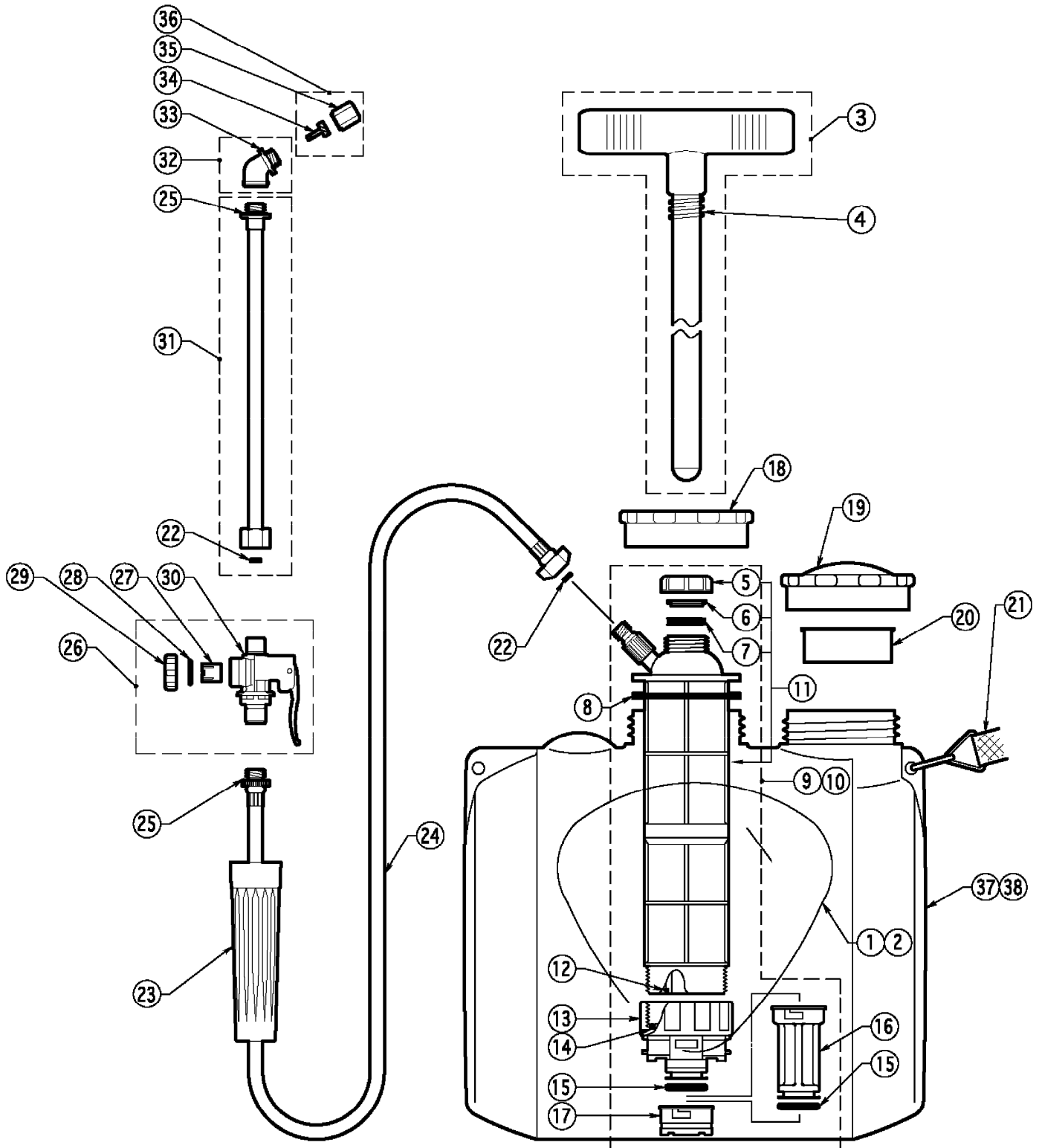
仕向先 株式会社 麻場

	ブロック名	頁	版数
1.	分解図	1/1	1.1
2.			
3.			
4.			
5.			
6.			
7.			

型式分類	製品コード	備考
ホームスプレーHPS-2051	450102500	
ホームスプレーHPS-2101	450102530	

サービスセンター発行	
登録番号	111-007

	登録年月日
初版	2004/07/26
2	
3	
4	
5	



登録番号	111-007
製品名	樹脂肩掛噴霧機
型式	ホームスプレー 5,10ℓ HSP-2051,2101
ブロック名	本機図
版数	1.0

部品リスト

樹脂肩掛噴霧機 ホームスプレー
HPS-2051、HPS-2101

111-007-分解図-1/1

版数：1.1

記号	部品コード	部品名称/その他	使用数	代替コード	備考
1	689073960	ネーム・注意表示ラベル (5L用)	1		
2	689073970	ネーム・注意表示ラベル (10L用)	1		
3	450102540	ピストン一式	1		
4	400199710	ピストンバネ	1		
5	400529010	グランドナット	1		
6	400767420	L型パッキン	1		
7	800008610	台ゴムパッキン	1		
8	800036620	ビニールパッキン 63×57	1		
9	450105160	空気室一式5L用	1		
10	450054100	空気室一式10L用	1	452011190	
11	450060300	空気室上部一式(リング付)	1		
12	970020010	Oリング P-20	1		
13	450060270	空気室下部一式(リング付)	1		
14	972005440	Oリング AS568-132	1		
15	970016010	Oリング P-16	1		
16	450060320	吸入弁ジョイントL(リング付)	1		
17	450052910	吸入弁一式	1		
18	400503740	空気室キャップ	1		
19	400503830	薬液口キャップ	1		
20	400231730	ストレーナ	1		
21	450021240	肩掛フック式バンド (黒) 25MM	1		
22	800001320	ビニールパッキン 11×7	2		
23	300156610	グリップ	1		
24	450102570	吐出ホース一式 4×9×1m	1		
25	800001420	ビニールパッキン 15.5×11.5	2		
26	450096860	人力用レバーコック G1/4	1	452015550	
27	400715610	レバーコック用ストレーナ	1		
28	971021710	Oリング JAS0-2017	1		
29	400715540	レバーコック用キャップ	1		
30	800035500	透明ビニールパッキン	1		
31	775099200	ステンレスノズル 角袋8-400 G1/4	1		
32	450040430	樹脂エルゴ一式	1		
33	800005020	ビニールパッキン 17.5×13	1		16.09中止
33	800039720	ビニールパッキン 17.3×12.6×1.5	1		16.09実施
34	400215110	虫 (樹脂)	1		
35	450026980	ノズルキャップ (樹脂)	1		
36	450021500	規格一頭口 キャップ一式(虫付)	1	450012460	
37	100003010	薬液タンク (5L用)	1		
38	100002910	薬液タンク (10L用)	1		