

# パーツリスト

製品名 肩掛噴霧機 6 型

---

型 式 A-6 アサハ 6DXワン皮

---

仕向先 株式会社 麻場

---

	ブロック名	頁	版数
1.	分解図	1/1	2.0
2.			
3.			
4.			
5.			
6.			
7.			

型式分類	製品コード	備考
A-6 アサハ 6DXワン皮	450003680	

サービスセンター発行	
登録番号	101-008

	登録年月日
初版	1998.03.17
2	2002.12.12
3	
4	
5	

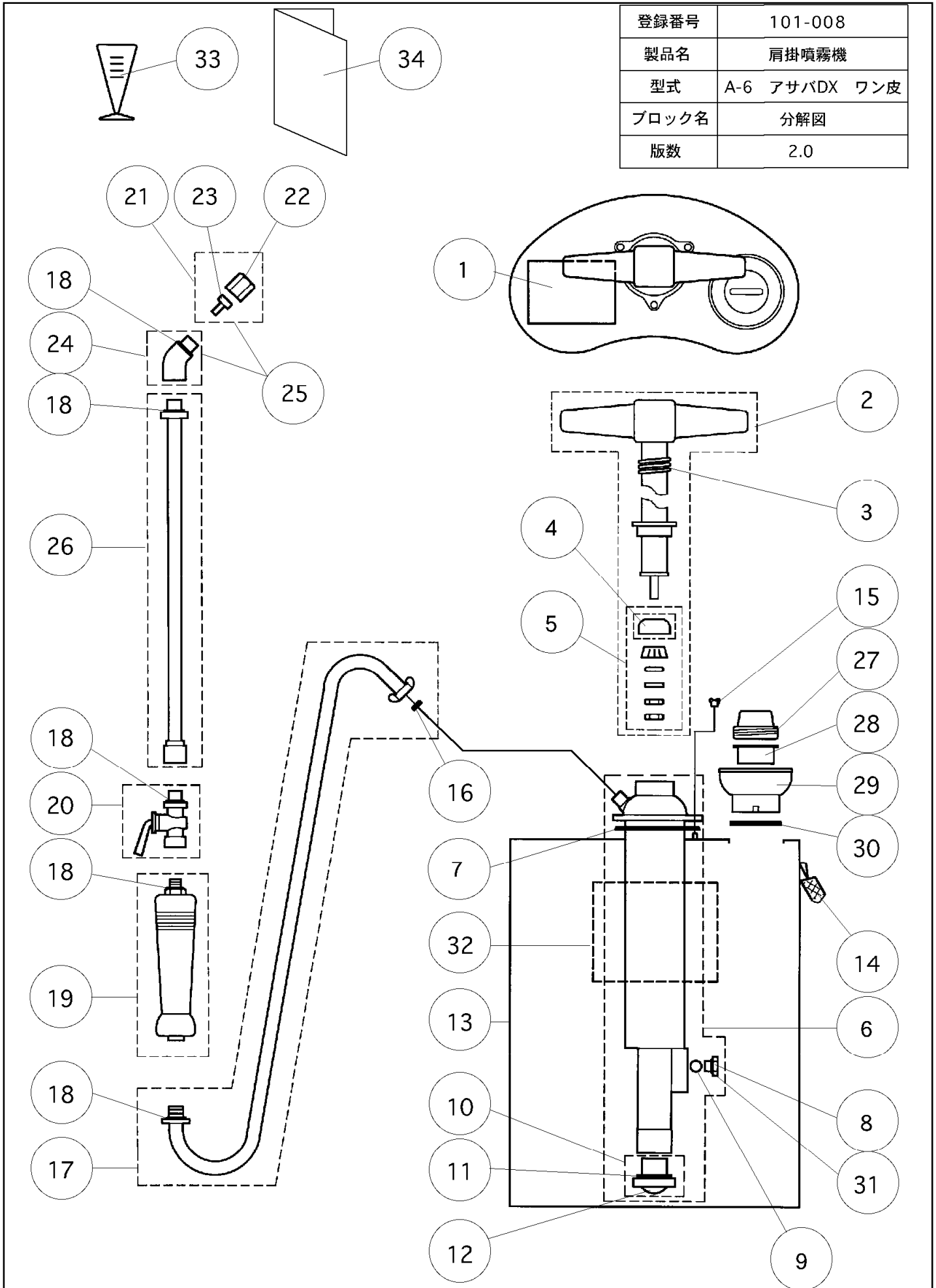
# 構成

肩掛噴霧機 6 型  
A-6 アサバ 6DXワン皮

101-008-分解図-1/1

版数：2.0

登録番号	101-008
製品名	肩掛噴霧機
型式	A-6 アサバDX ワン皮
ブロック名	分解図
版数	2.0



# 部品リスト

肩掛噴霧機 6 型  
A-6 アサバ 6DX ワン皮

101-008-分解図-1/1

版数：2.0

記号	部品コード	部品名称/その他	使用数	代替コード	取説記号
1	689043520	注意表示ラベル大	1		2
2	450006710	6型ワン皮用ピストン一式	1		5
3	400199710	6型ワン皮用ピストンバネ	1		7
4	400163710	6型ワン皮パッキン	1		14
5	450065650	6型ワン皮パッキン部一式	1		15
6	450016400	6型ワン皮用空気室一式 (ピストン無し)	1		20
7	400165010	6型ワン皮用空気室パッキン	1		17
8	450005900	6型ワン皮用吐出弁プラグ(リング付)	1		22
9	991024300	6型ワン皮用弁球	1		24
10	450025220	6型ワン皮用吸入弁一式	1		26
11	800002120	6型ワン皮用吸入弁パッキン	1		28
12	400044020	6型ワン皮用吸入弁アミ	1		30
13	842001110	6型ワン皮用タンク	1		37
14	4606101	肩掛ベルト	1		39
14-1	400450010	肩掛ベルト	1	450021250	39
15	400228810	空気室蝶ナット	3		40
16	800001320	6型ワン皮用パッキン(11.0×7.0)	1		42
17	450014230	6型ワン皮用ホース金具付 7.5×13.1×1m	1		44
18	800001420	6型ワン皮用パッキン(15.5×11.5)	5		46
19	450002500	6型ワン皮用握り	1	450022460	48
20	450030700	6型ワン皮用コック	1		50
21	450014950	6型ワン皮用噴口虫付	1		52
22	400149510	6型ワン皮用噴口キャップ	1		53
23	400229610	6型ワン皮用虫	1		54
24	450004550	6型ワン皮用エルボ	1	450021790	55
25	450030660	6型ワン皮用1頭口エルボ付	1	450026620	
25-1	450030661	6型ワン皮用1頭口エルボ付	1		
26	450002550	6型ワン皮用ノズルパイプ	1		56
27	400248910	6型ワン皮用ロートキャップ	1		33
28	400231730	6型ワン皮用コシ網	1		32
29	400249010	6型ワン皮用ロート	1		34
30	800008110	6型ワン皮用ロートパッキン	1		35
31	970010010	Oリング P-10	1		
32	689042580	6型ワン皮用ネムラヘル	1		67
33	400572610	計量カップ	1		
34	680010030	取扱説明書	1		