

パーツリスト

製品名 肩掛噴霧機10L

型式 A-10

仕向先 株式会社 麻場

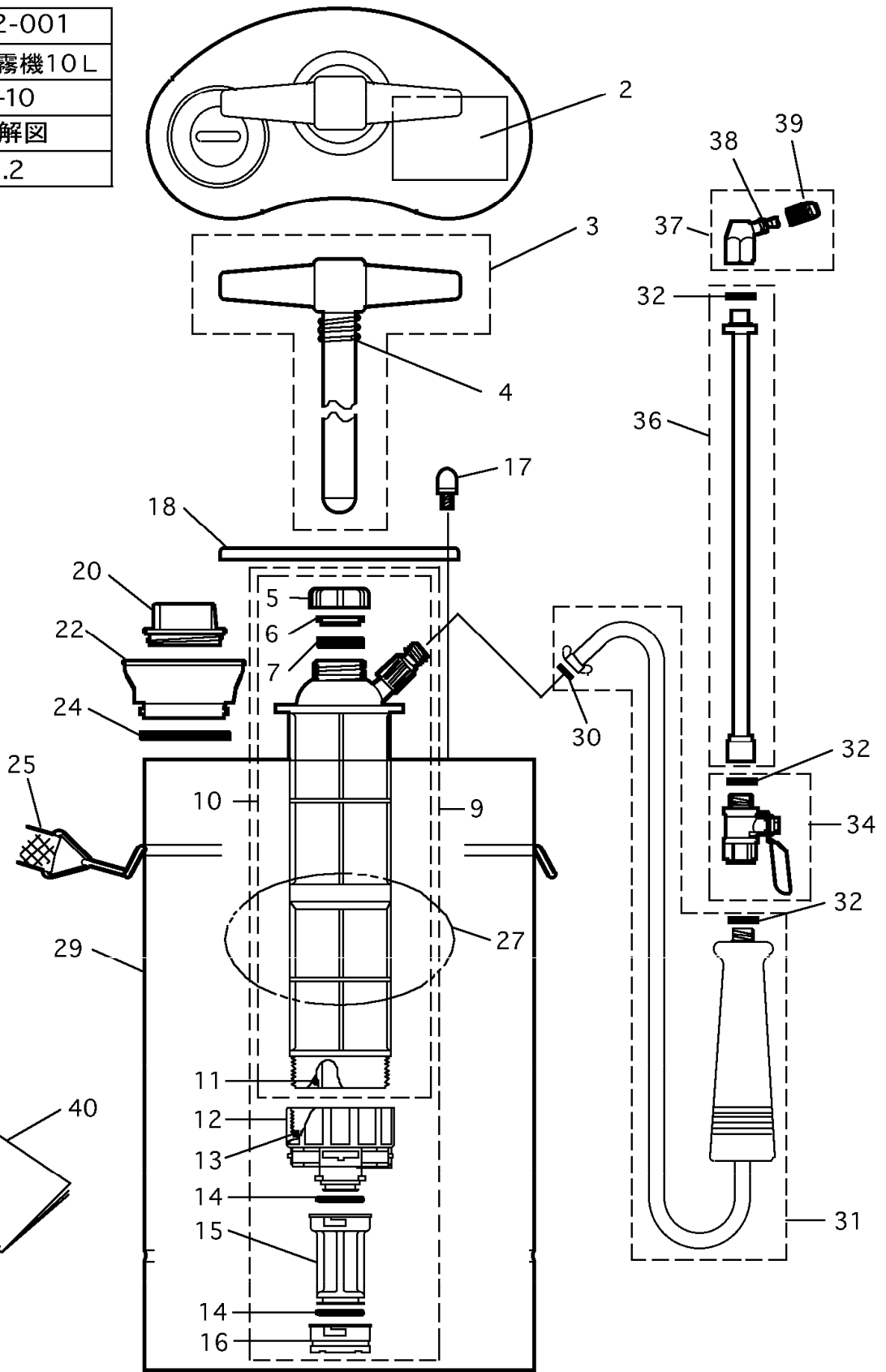
	ブロック名	頁	版数
1.	分解図	1/1	1.2
2.			
3.			
4.			
5.			
6.			
7.			

型式分類	製品コード	備考
A-10	450108220	

サービスセンター発行	
登録番号	122-001

	登録年月日
初版	2006.10.06
2	
3	
4	
5	

登録番号	122-001
製品名	肩掛噴霧機10L
型式	A-10
ブロック名	分解図
版数	1.2



部品リスト

肩掛噴霧機10L
A-10

122-001-分解図-1/1

版数：1.2

記号	部品コード	部品名称/その他	使用数	代替コード	備考
2	689043560	注意表示ラベル	1		
3	452007390	ピストン一式	1		
4	400199710	ピストンバネ	1		
5	400529010	グランドナット	1		
6	400767420	L型パッキン	1		
7	800008610	台ゴムパッキン	1		
9	452011190	空気室一式	1		10.12変更
10	450060300	空気室上部一式 (Oリング付)	1		
11	970020010	Oリング P-20	1		
12	450060270	空気室下部一式 (Oリング付)	1		
13	972005440	Oリング AS568-132	1		
14	970016010	Oリング P-16	2		
15	450060320	吸入弁ジョイントL (Oリング付)	1		
16	450052910	吸入弁一式	1		07.04変更
17	714030610	蝶ボルト	3		
18	400908910	チャンバ押さえ	1		
20	300110360	ロートキャップ	1		
22	450108550	ロート (パッキン付)	1		07.04変更
24	800008190	ロートパッキン	1		
25	450021240	肩掛フック式バンド (黒) 25MM	1		
27	689074100	ネームラベル	1		
29	842010100	薬液タンク	1		
30	800001320	パッキン 11×7	1		
31	450045871	握り付き吐出ホース 黒 G1/4 1.0m	1		10.12変更
32	800001420	パッキン 15.5×11.5	3		
34	452013760	ボールコック 6 G1/4	1		10.12変更
36	775099070	ノズルパイプ 8-490	1		
37	775062010	自在ノズル	1		
38	970006010	Oリング P-6	1		
39	775062070	ノズルキャップ	1		
40	680010250	取扱説明書	1		
	452007351	吐出ホース一式 7.5*13.1*1m	1		10.12中止
	452014500	握り (黒)	1		10.12中止