

パーツリスト

製品名 肩掛噴霧機 6 型

型 式 A-6 アサバ6Dエンボス

仕向先 株式会社 麻場

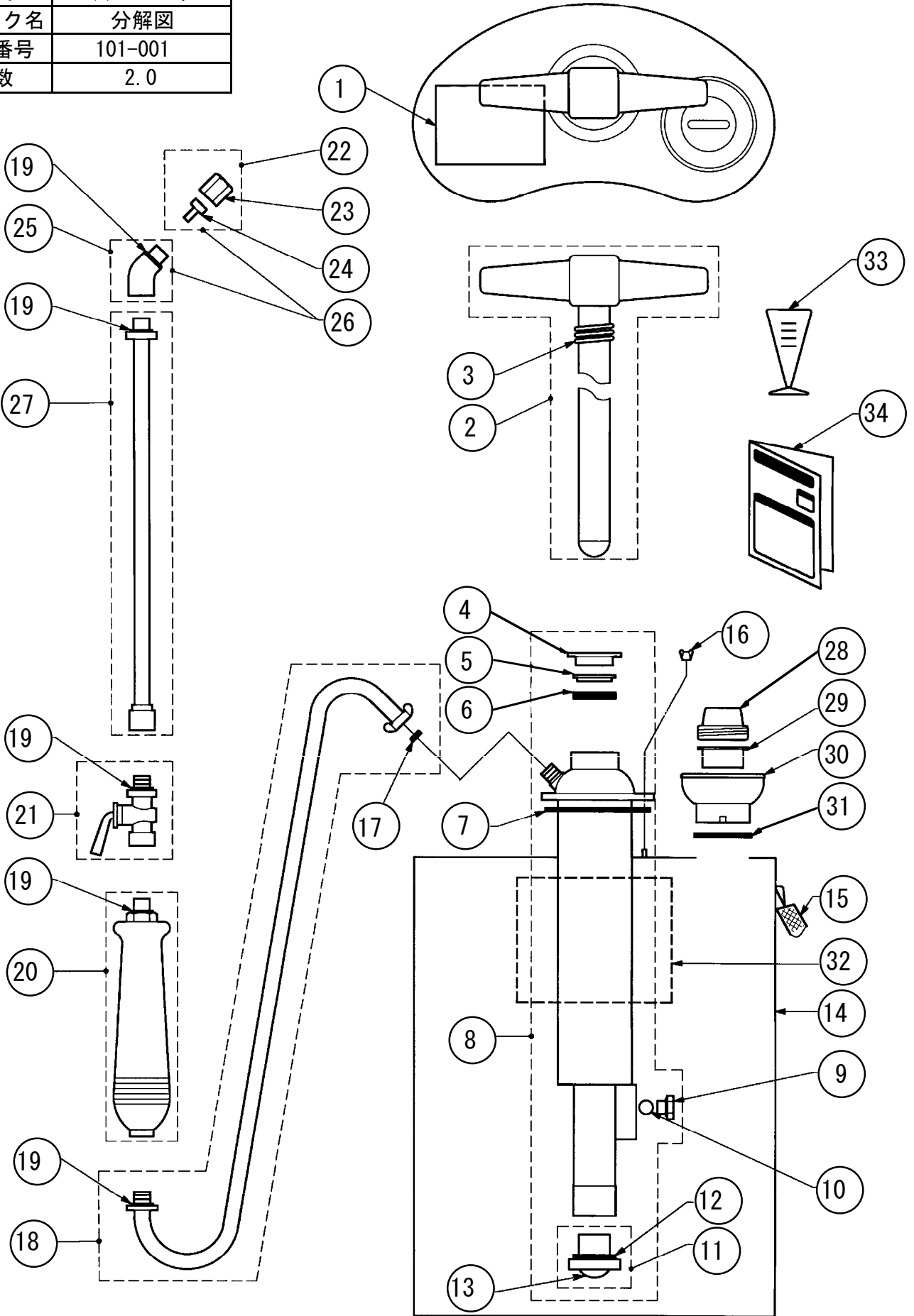
	ブロック名	頁	版数
1.	分解図	1/2	2.0
2.	分解図	2/2	2.0
3.			
4.			
5.			
6.			
7.			

型式分類	製品コード	備考
A-6アサバ6Dエンボス	450003300	廃盤

サービスセンター発行	
登録番号	101-001

	登録年月日
初版	1996. 10. 30
2	2002. 12. 12
3	
4	
5	

製品名称	肩掛噴霧機6型
型式	A-6アサバ6Dエンボス
ブロック名	分解図
登録番号	101-001
版数	2.0



部品リスト

肩掛噴霧機 6 型
A-6 アサバ6Dエンボス

101-001-分解図-1/2

版数：2.0

記号	部品コード	部品名称/その他	使用数	代替コード	取説記号
1	689043520	注意表示ラベル大	1		2
2	450025240	6型, 6D型用ピストン一式	1		4
3	400199710	6型, 6D型用ピストンバネ	1		7
4	400164310	6型, 6D型用グランド	1		9
5	400767410	6型, 6D型用L型パッキン (テフロン)	1		11
6	800008610	6型, 6D型用台ゴムパッキン	1		13
7	400165010	6型, 6D型用空気室パッキン	1		17
8	450060030	6型, 6D型用空気室一式 (ピストン無し)	1		19
9	450000590	6型, 6D型用吐出弁プラグ(0リソグ付)	1		22
10	4800070	6型, 6D型用弁球	1		24
10-1	991024300	6型, 6D型用弁球	1		24
11	450025220	6型, 6D型用吸入弁一式	1		26
12	800002120	6型, 6D型用吸入弁パッキン	1		28
13	400044020	6型, 6D型用吸入弁アミ	1		30
14	841001250	6D型用タンク (エンボス)	1		37
15	4700050	肩掛ベルト	1		39
15-1	4606101	肩掛ベルト	1		39
15-2	400450010	肩掛ベルト	1	450021250	39
16	400228810	空気室蝶ナット	3		40
17	800001320	6型, 6D型用パッキン(11.0×7.0)	1		42
18	450055840	6型, 6D型用ホース金具付	1		44
18-1	450014230	6型, 6D型用ホース金具付 7.5×13.1×1m	1		44
19	800001420	6型, 6D型用パッキン(15.5×11.5)	5		46
20	450055810	6型, 6D型用握り	1		48
20-1	450002500	6型, 6D型用握り	1	450022460	48
21	4800040	6型, 6D型用コック	1		50
21-1	450003610	6型, 6D型用コック	1		50
22	4800091	6型, 6D型用噴口虫付	1		52
22-1	450014950	6型, 6D型用噴口虫付	1		52
23	400149510	6型, 6D型用噴口キャップ	1		53
24	4800092	6型, 6D型用虫	1		54
24-1	400229610	6型, 6D型用虫	1		54
25	450004550	6型, 6D型用エルボ	1	450021790	55
25-1	450004550	6型, 6D型用エルボ	1	450021790	55
26	4800020	6型, 6D型用1頭口エルボ付	1		
26-1	450030660	6型, 6D型用1頭口エルボ付	1	450026620	
26-2	450030661	6型, 6D型用1頭口エルボ付	1		

