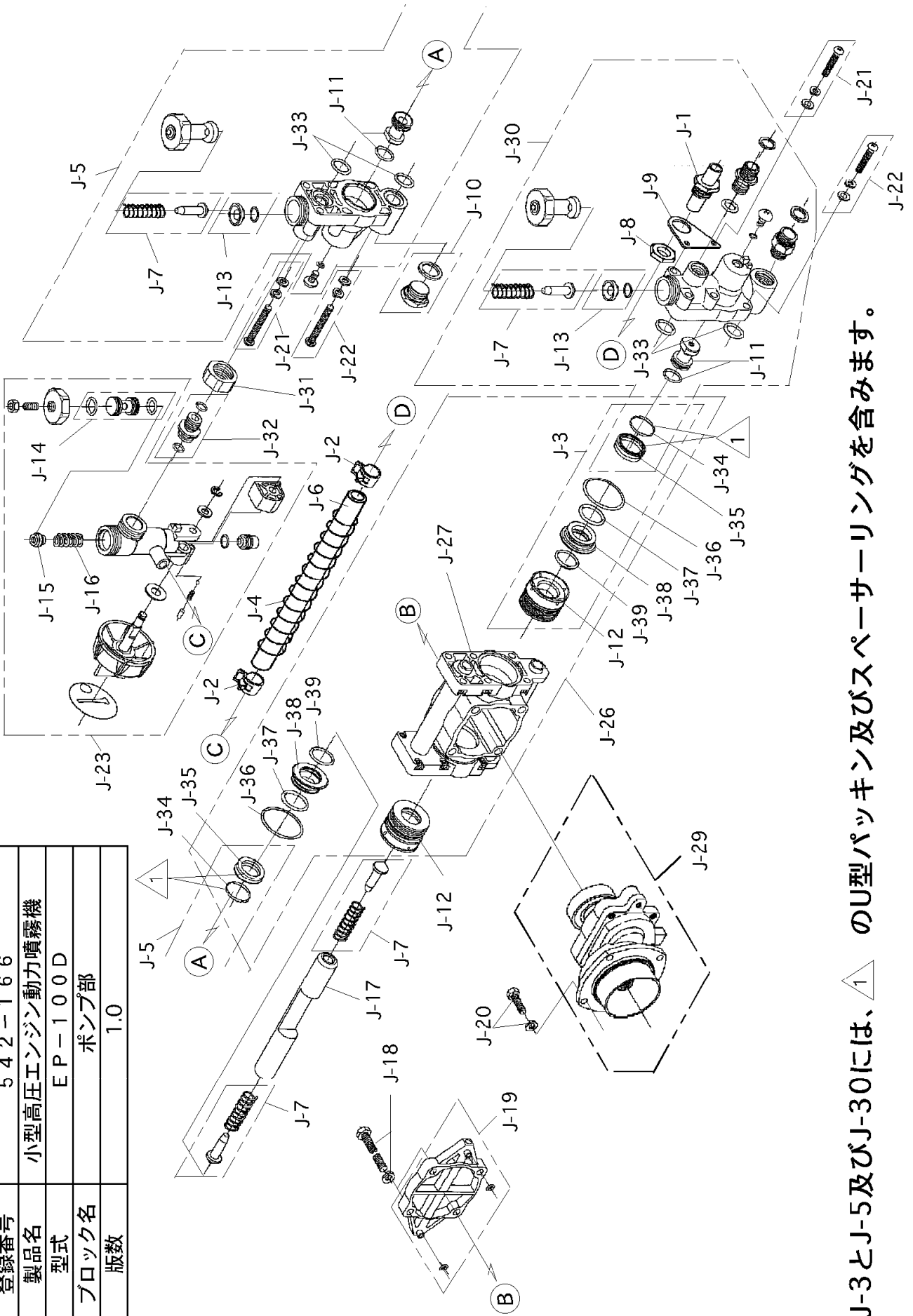


パーツリスト履歴

製品名称		作成	検図	承認	
小型高压エンジン動力噴霧機					
製品型式					
EP-100D		型式	製品コード		
仕向先		EP-100D	450118370		
株式会社 麻場					
登録番号	作成者	初版登録日			
542-166	土屋	2015. 06. 09			
改訂記事		BL版数	技連No.	改訂日	改訂者
1	エンジン部品アッセンブリ化	1. 1	N2016-167	2016. 06. 13	板垣
2	E-12変更。エンジン分解図イラスト変更。D-59名称変更。D-76~79追加。	1. 2	N2016-368	2016. 12. 27	板垣
3					
4					
5					
6					
7					
8					
9					
1 0					
1 1					
1 2					
1 3					
1 4					
1 5					
1 6					
1 7					
1 8					

登録番号	542-166
製品名	小型高圧エンジン動力噴霧機
型式	EP-100D
ブロック名	ポンプ部
版数	1.0

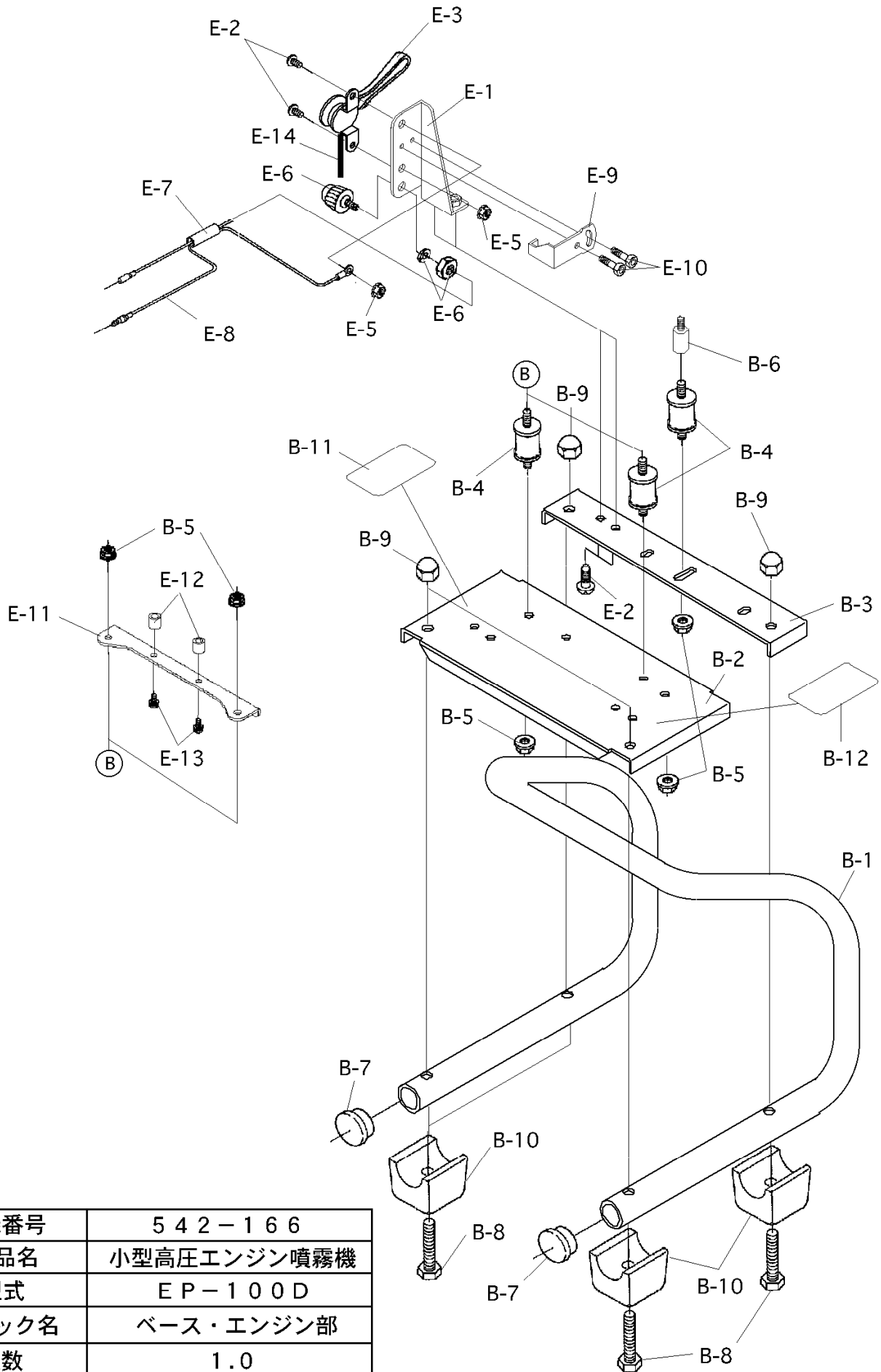


・ J-3とJ-5及びJ-30には、△ のU型パッキン及びスペーサーリングを含みます。

構成

小型高圧エンジン動力噴霧機
EP-100D

542-166-ベース・エンジン部-1/1 版数：1.2



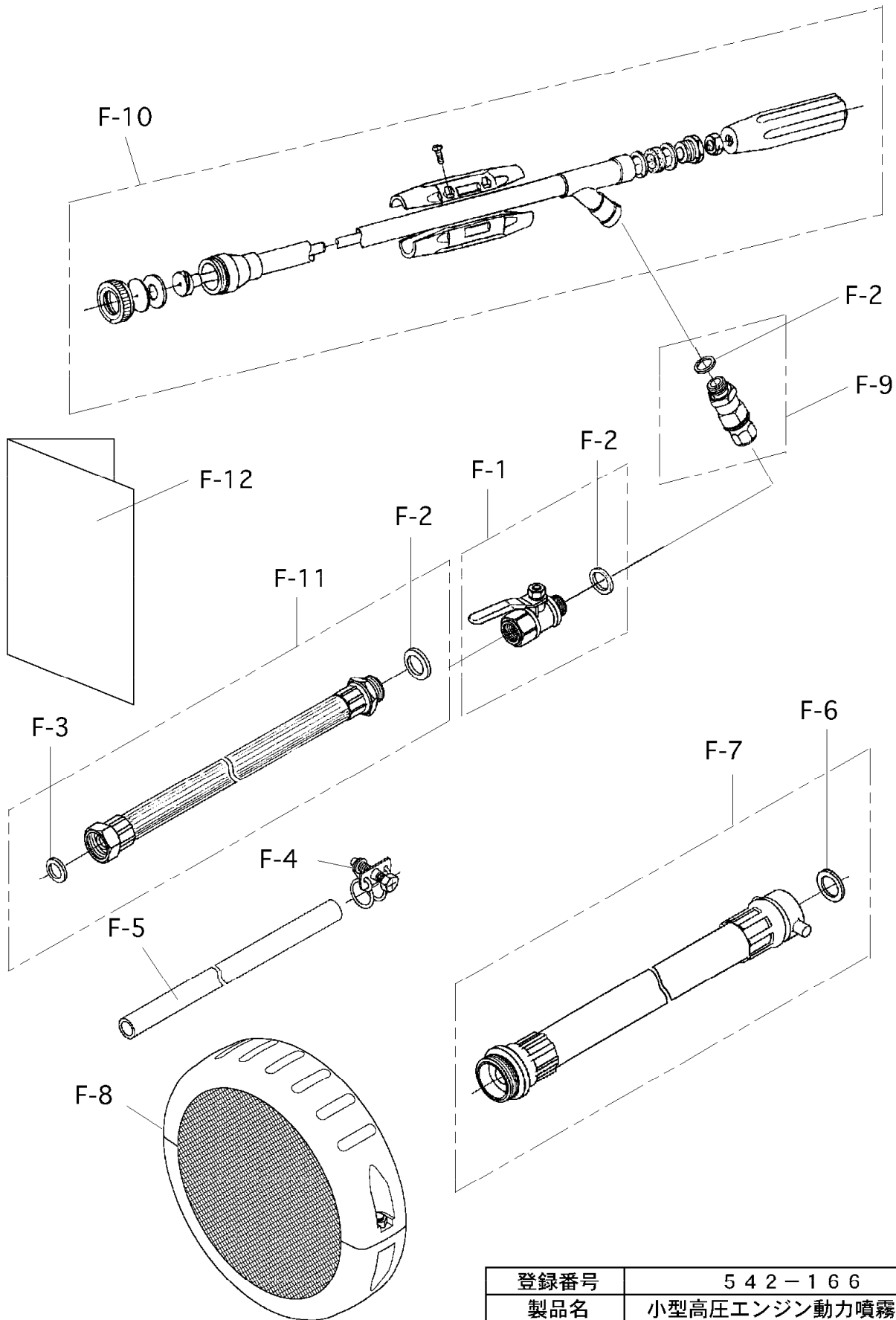
登録番号	542-166
製品名	小型高圧エンジン噴霧機
型式	EP-100D
ブロック名	ベース・エンジン部
版数	1.0

構成

小型高圧エンジン動力噴霧機
EP-100D

542-166-付属品-1/1

版数：1.0



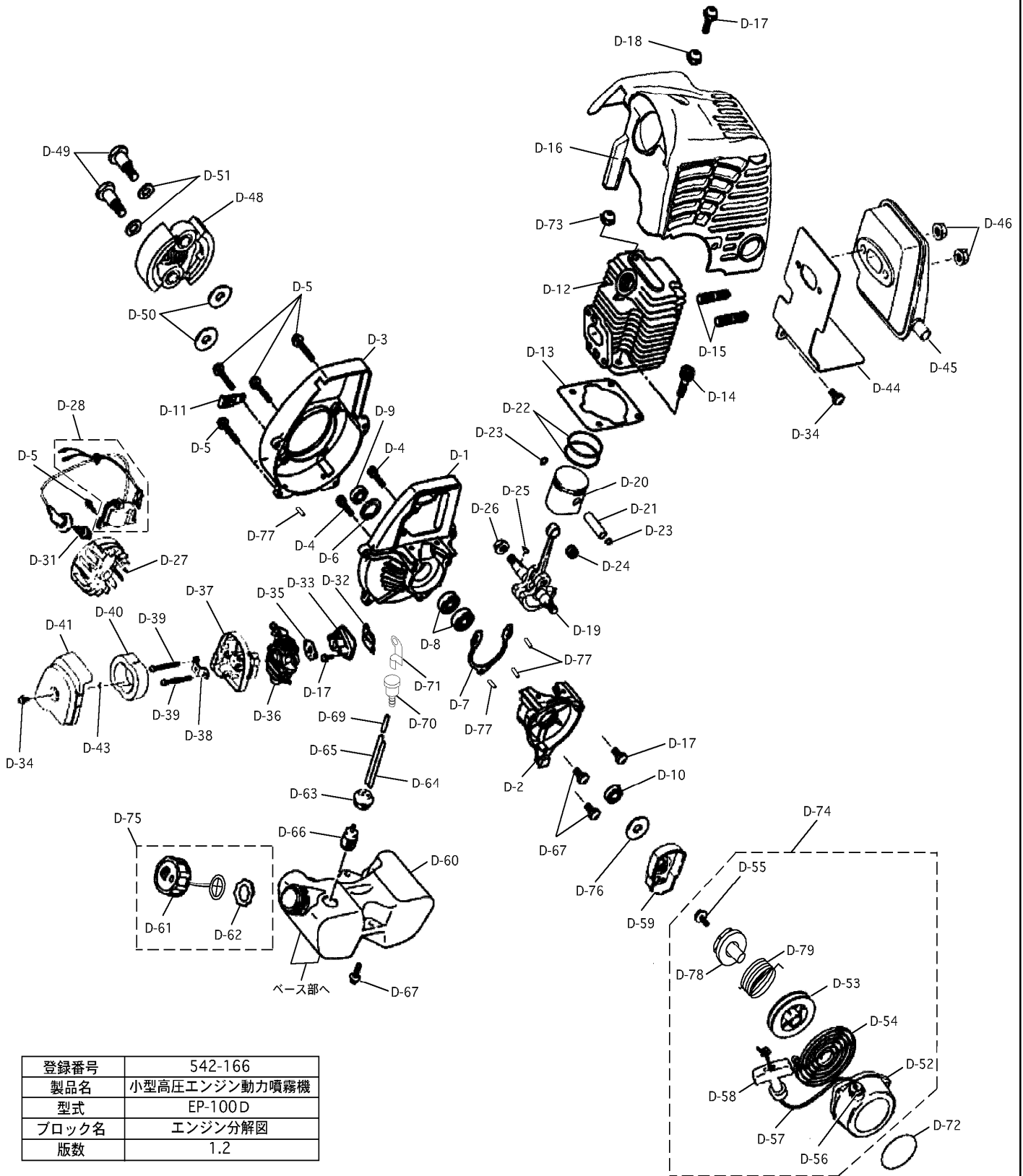
登録番号	542-166
製品名	小型高圧エンジン動力噴霧機
型式	EP-100D
ブロック名	付属品
版数	1.0

構成

小型高圧エンジン動力噴霧機
EP-100D

542-166-エンジン分解図-1/3

版数：1.2



登録番号	542-166
製品名	小型高圧エンジン動力噴霧機
型式	EP-100D
ブロック名	エンジン分解図
版数	1.2

