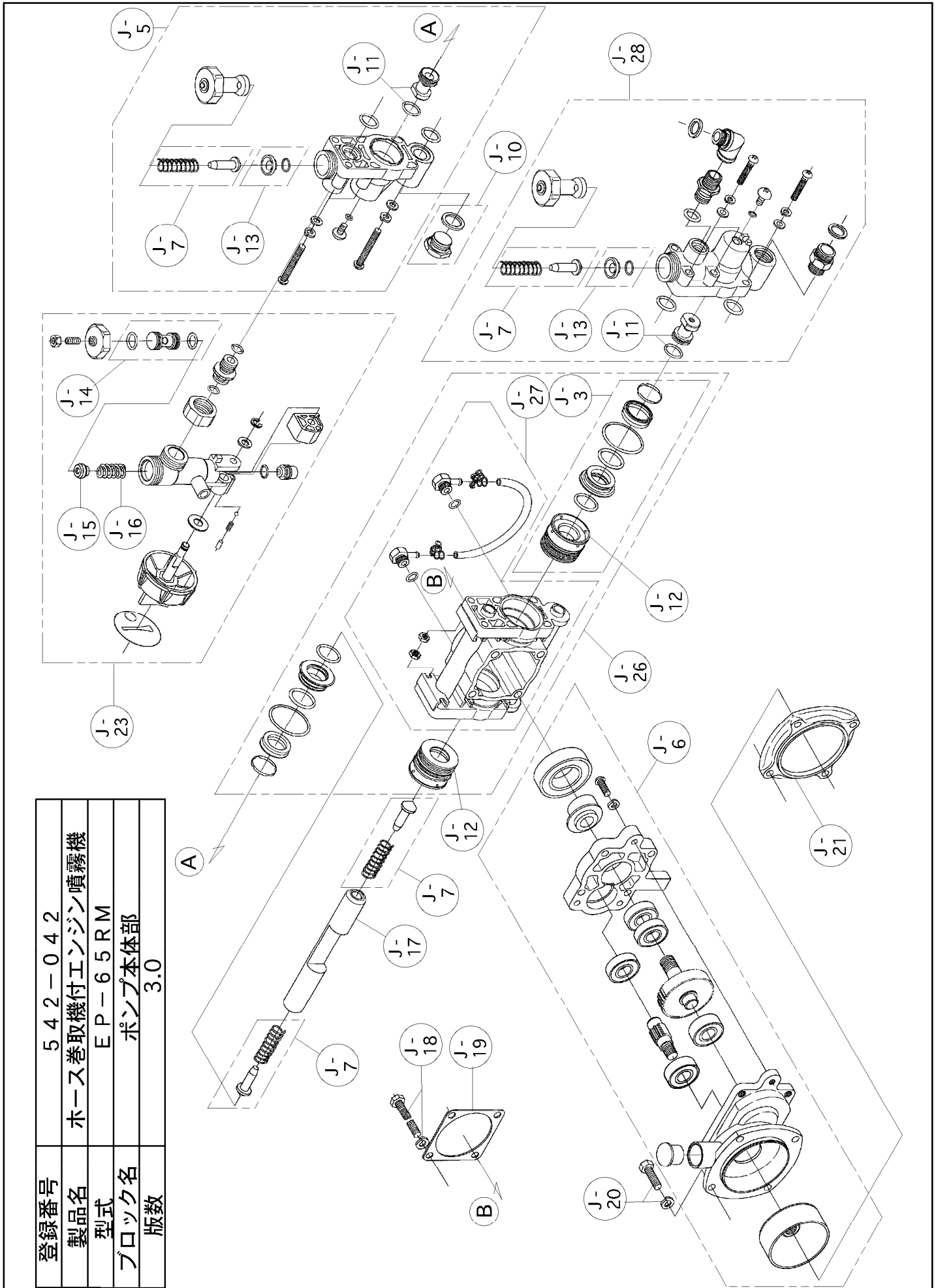


構成

小型高圧エンジン動力噴霧機 ホース巻取機付
EP-65RM

542-042-ポンプ部-1/1

版数：3.0



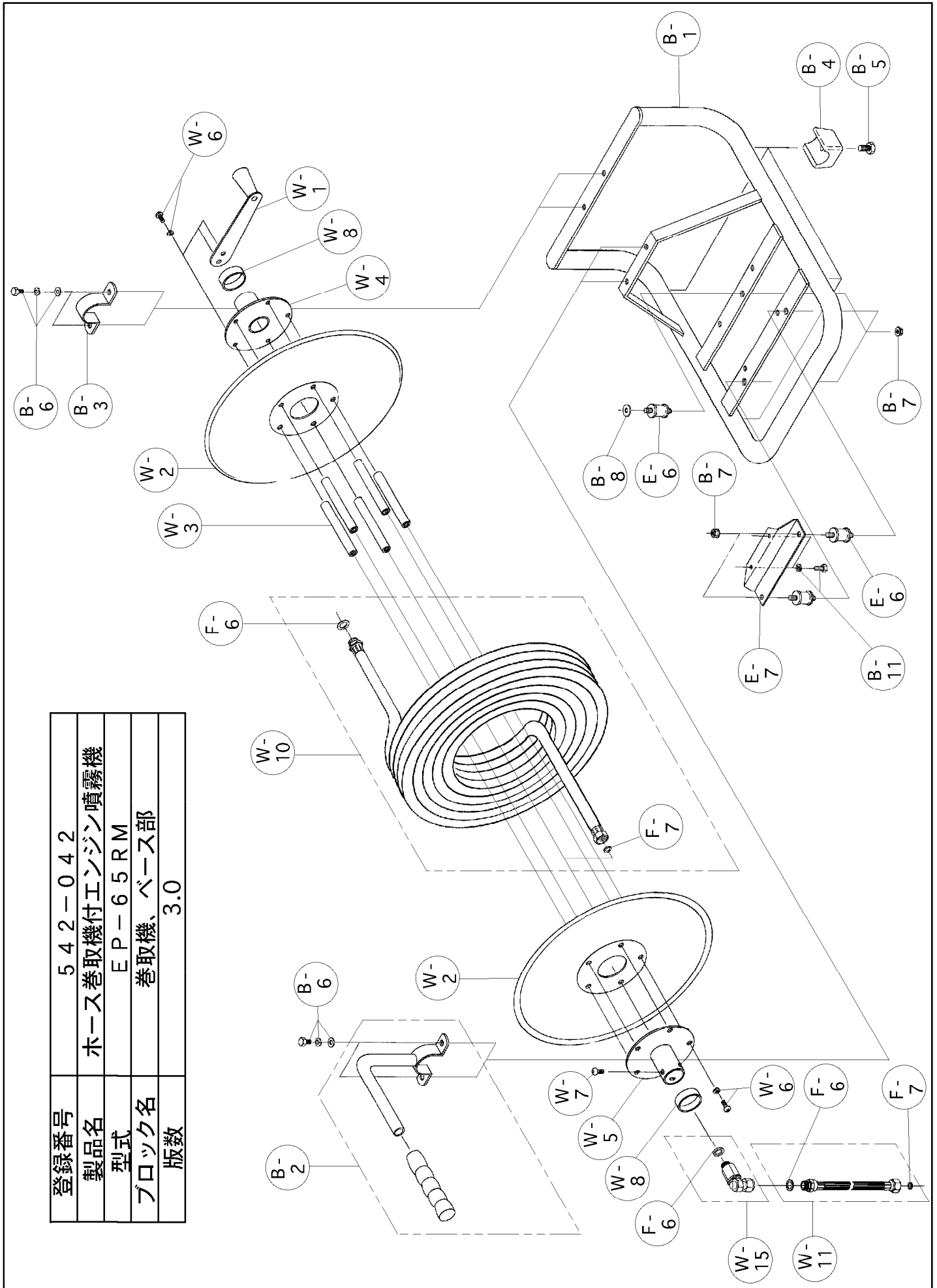
登録番号	542-042
製品名	ホース巻取機付エンジン噴霧機
型式	EP-65RM
ブロック名	ポンプ本体部
版数	3.0

構成

小型高圧エンジン動力噴霧機 ホース巻取機付
EP-65RM

542-042-巻取機部-1/1

版数：3.0



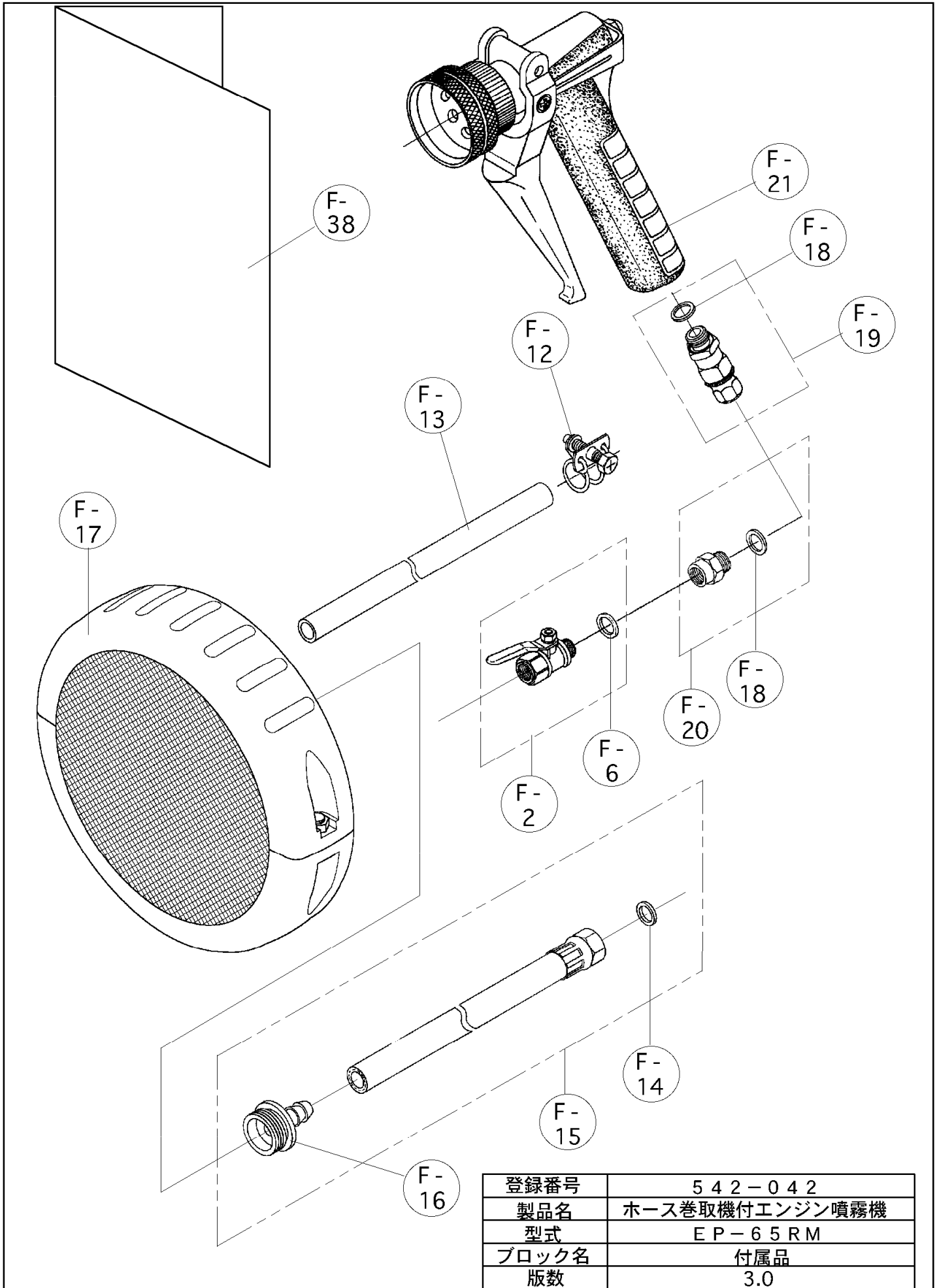
登録番号	542-042
製品名	ホース巻取機付エンジン噴霧機
型式	EP-65RM
ブロック名	巻取機、ベース部
版数	3.0

構成

小型高圧エンジン動力噴霧機 ホース巻取機付
EP-65RM

542-042-付属品-1/1

版数：3.0



登録番号	542-042
製品名	ホース巻取機付エンジン噴霧機
型式	EP-65RM
ブロック名	付属品
版数	3.0

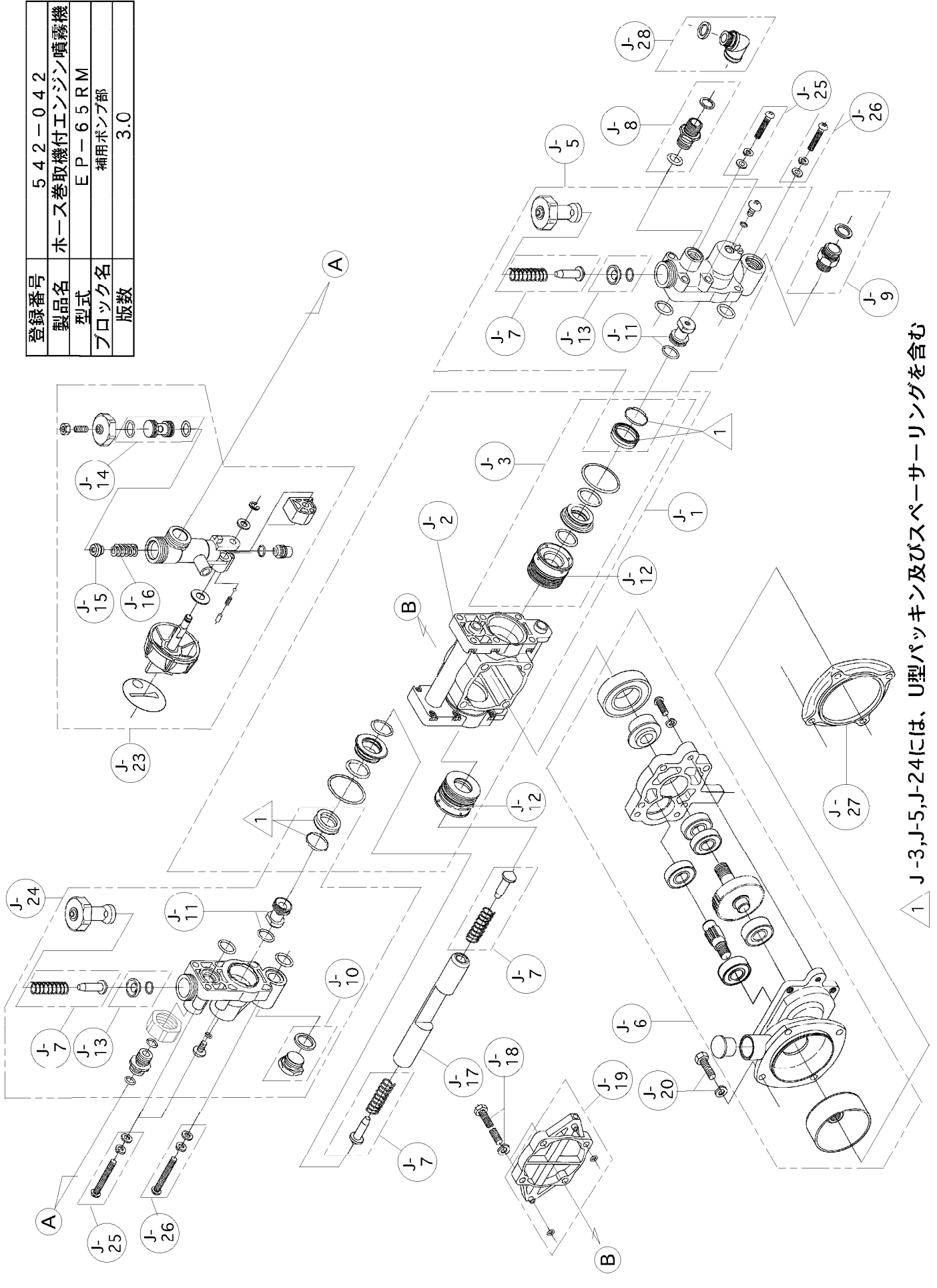
構成

小型高圧エンジン動力噴霧機 ホース巻取機付
EP-65RM

542-042-補用ポンプ-1/1

版数：3.0

登録番号	542-042
製品名	ホース巻取機付エンジン噴霧機
型式	EP-65RM
ブロック名	補用ポンプ部
版数	3.0



△ J-3, J-5, J-24には、U型パッキン及びスペースーサーリングを含む

部品リスト

小型高圧エンジン動力噴霧機 ホース巻取機付
EP-65RM

542-042-補用ポンプ-1/1

版数：3.0

記号	部品コード	部品名称/その他	使用数	代替コード	備考
J-1	450103090	ポンプ本体/パッキン(キット)	1		
J-2	450075510	ポンプ本体/6角ナットASSY (EP-95) パーツ	1		
J-3	450073060	パッキンセット (1台分)	1		
J-5	450103060	弁室部ASSY (EP-90吐出側 パーツ)	1	452013130	
J-6	450069620	減速部ASSY (EP-53パーツ)	1		
J-7	450074920	吸入、吐出弁セット (1台分)	1		
J-8	450075680	吐出口ASSY	1		
J-9	450026430	ニップル G3/8*G1/2	1		
J-10	450073090	吸水口プラグASSY	1	450084940	
J-11	450073100	吸入弁シートセット (1台分)	1		
J-12	450071960	シールケースASSY	2		
J-13	450073110	吐出弁シートセット (1台分)	1		
J-14	450075060	弁座セット(キット)	1		
J-15	400484430	調圧弁、弁	1		
J-16	400485410	調圧弁バネ	1		
J-17	400428810	プランジャ (EP, MP)	1	452010930	
J-18	727042640	座金付6角ボルトSWHW付 M6*7.5	4		
J-19	450075160	クランクカバー (Oリング付)	1		
J-20	699042650	座金十字穴付六角ボルト/M6*25	4		
J-23	450079070	調圧弁ASSY	1		
J-24	452009480	弁室部ASSY (EP-90パーツ調圧側)	1	452011240	
J-25	450110440	ビス一式 M5*38 SW/HW付	2		
J-26	450110430	ビス一式 M5*25 SW/HW付	2		
J-27	300026010	クラッチフランジ	1		
J-28	450022010	エルボ G1/4 (パッキン付)	1		
	450071980	ポンプ部完成(EP-55 パーツ)和文ダイヤル	1	4571980	
J-3	450073060	パッキンセット1台分 明細	1		
		シールケースASSY	2		
		(白色フェルト、シールケース、Oリング、オイルシール、Bシール、)			
		Uパッキン	2		
		スペーサーリング	2		
		シール抑え	2		
		OリングS-35	2		