

登録番号	542-088
製品名	小型エンジン動噴
型式	EP-70W4-50/100
ブロック名	フレーム・巻取機部
版数	1.1

部品リスト

小型高圧エンジン動力噴霧機 ホース巻取機付
EP-70W4-50、EP-70W4-100

542-088-フレーム巻取部-1/2

版数：1.1

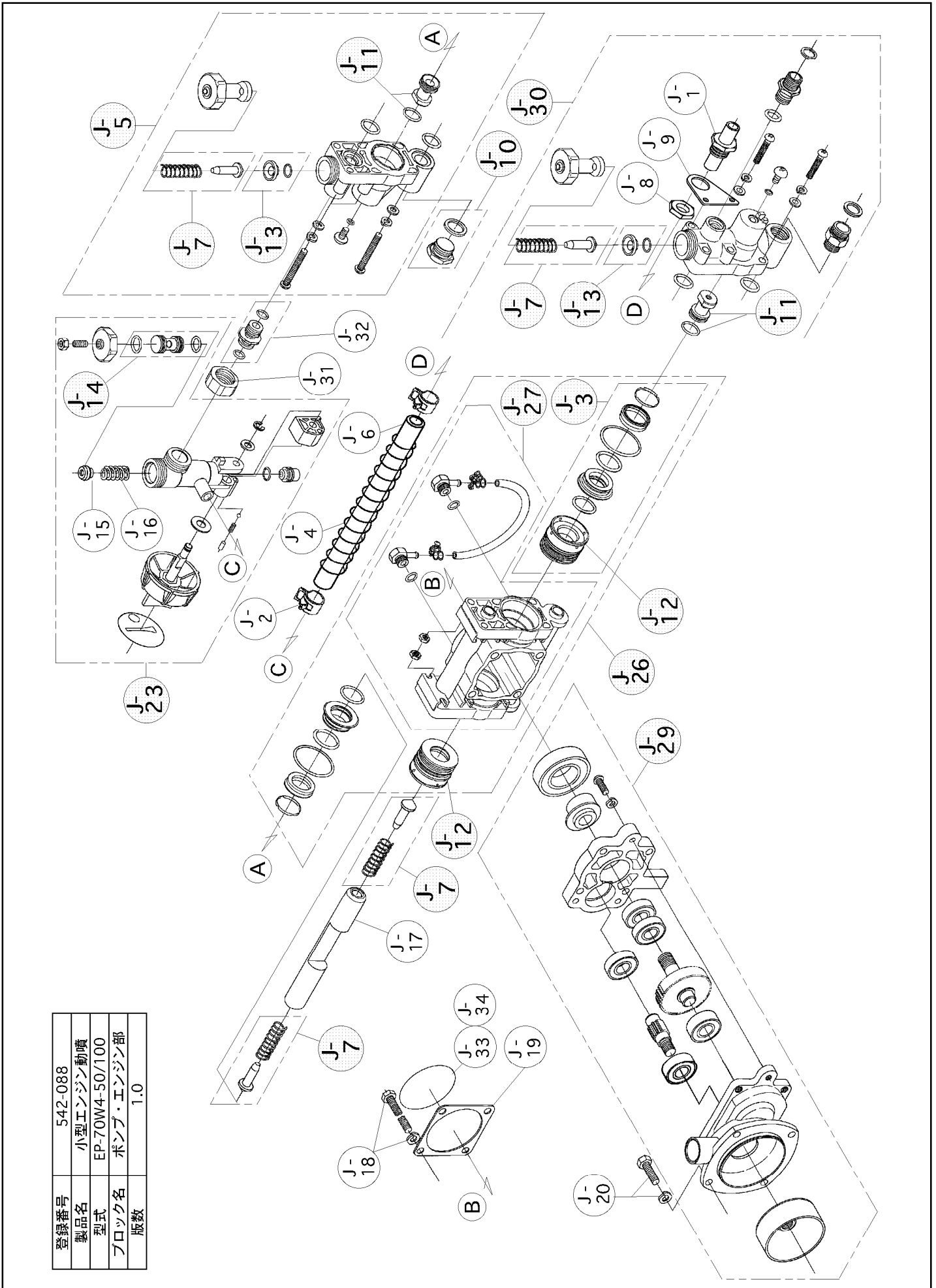
記号	部品コード	部品名称/その他	使用数	代替コード	備考
M-1	450085270	ハンドルAssy	1	452012020	
M-2	400451530	巻取機カラー 10mm	1		
M-3	300060910	ハンドル取付板	1		
M-4	300043120	大輪	2		
M-5	400451740	ジョイントパイプ 247mm	5		
M-6	450079310	吐出ホース 50m	1		
M-42	450034540	吐出ホース 100m	1		
M-7	450093990	ホースヨリモドシ G1/4	1		
M-8	300061010	ヨリモドシ取付金具	1		
M-9	400451520	巻取機カラー 6mm	1		
M-10	300153910	サブフレーム	1		
M-11	400855710	エンジンカラー	2		
M-12	889008020	防振ゴム	3		
M-13	300156010	フレーム	1		
M-14	400851010	リテーナクリップ	1	452010890	
M-15	400865810	巻取機軸スペーサ	2		
M-16	400379110	巻取機取付金具	1		
M-17	400367410	ラバーフット	4		
M-18	867000110	車輪	2		
M-19	400865910	車軸カラー	2		
M-20	400866010	車軸	1		
M-21	450094910	高圧ホースヨリモドシ G1/4 90°	1		
M-22	450079690	接続ホース 8.5×310	1		
M-23	889002020	スロットルレバー	1		
M-25	703043550	十字穴付ナベ小ネジ(SW付)M5×12	12		
M-26	700043520	十字穴付ナベ小ネジ(SMP)M5×12	3		
M-27	727042650	座金六角ボルト(SW・HW付)M6×40	4		
M-28	761042060	六角ナット M6	4		
M-29	765041830	六角袋ナット M8	4		
M-30	716042800	六角ボルト M8×40	4		
M-31	770042050	六角ナット(フランジ付)M5×12	2		
M-32	720042520	平座金 5.5×12.0×0.8	2		
M-33	700042570	十字穴付ナベ小ネジ(SMP)M5×35	2		
M-34	770042060	六角ナットフランジ付 M6×14	5		
M-35	720042610	平座金 6.0×19.0×1.6	3		
M-36	730043230	割ピン 2.5×20	2		
M-37	703042420	十字穴付ナベ小ネジ(SMP)M4×25	2		

構成

小型高圧エンジン動力噴霧機 ホース巻取機付
EP-70W4-50、EP-70W4-100

542-088-ポンプ・エンジン部-1/1

版数：1.0



登録番号	542-088
製品名	小型エンジン動噴
型式	EP-70W4-50/100
ブロック名	ポンプ・エンジン部
版数	1.0

部品リスト

小型高圧エンジン動力噴霧機 ホース巻取機付
EP-70W4-50、EP-70W4-100

542-088-ポンプ・エンジン部-1/1

版数：1.0

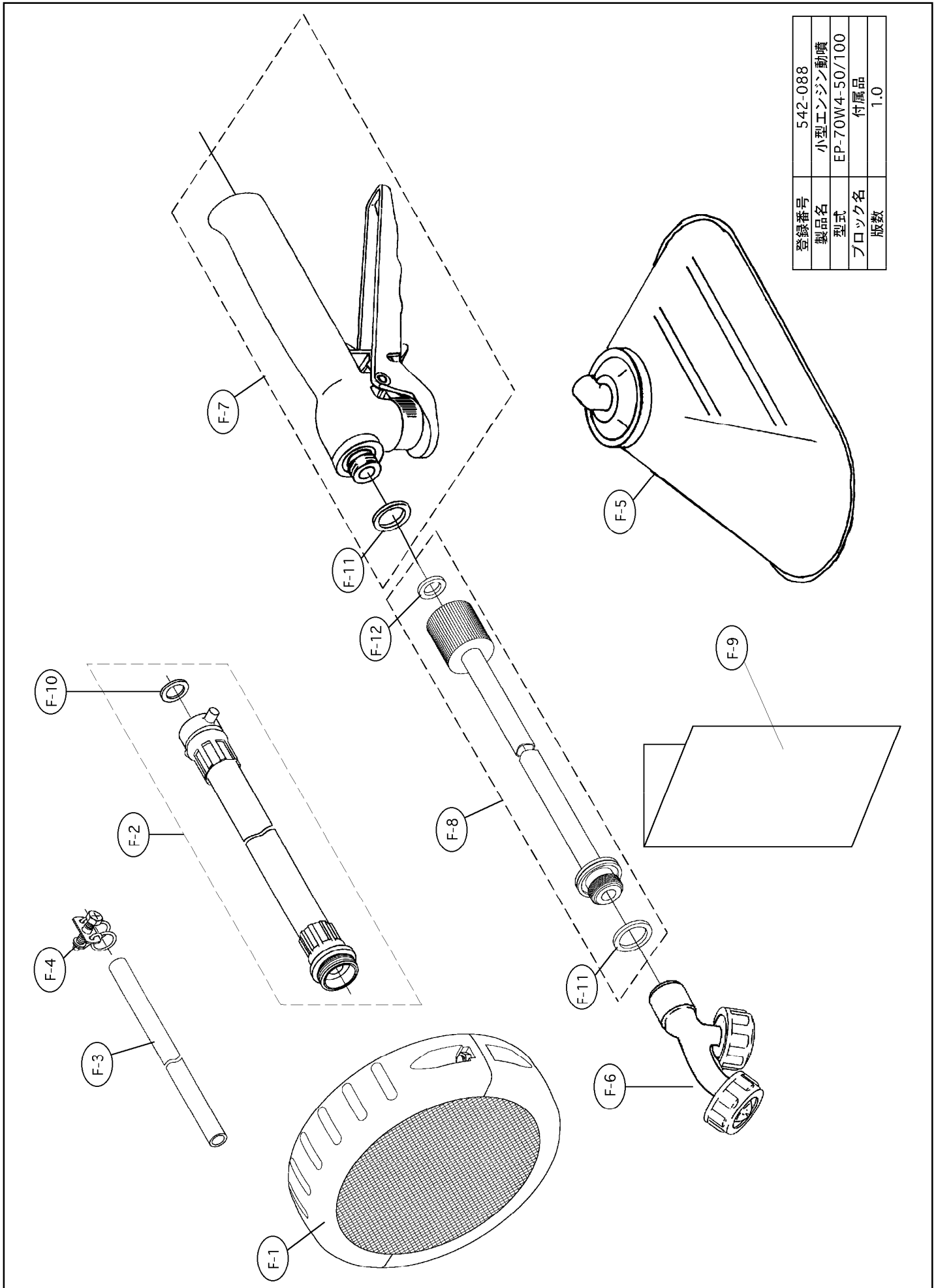
記号	部品コード	部品名称/その他	使用数	代替コード	備考
J-1	400827310	余水ホースジョイント	1		
J-2	792042150	クレセントクランプ	2		
J-3	450073060	パッキンセット (1台分)	1		
		パッキンセット 1台分 明細	1		
		シールケース A S S Y	2		
		Uパッキン	2		
		スペーサーリング	2		
		シール抑え	2		
		Oリング S-35	2		
J-4	400799810	ホースガイドバネ	1		
J-5	450068020	弁室部 A S S Y (調圧弁側)	1		
J-6	824010060	テトロンブレードホース	1		
J-7	450074920	吸入、吐出弁セット (1台分)	1		
J-8	400662610	ナット M15 P1.25	1		
J-9	400827210	余水ホースジョイント板	1		
J-10	450084940	吸水口プラグ A S S Y	1		
J-11	450073100	吸入弁シートセット (1台分)	1		
J-12	450071960	シールケース A S S Y	2		
J-13	450073110	吐出弁シートセット (1台分)	1		
J-14	450020440	弁座セット	1		
J-15	400484430	調圧弁、弁	1		
J-16	400485410	調圧弁バネ	1		
J-17	400806410	プランジャ	1		
J-18	717043670	バネ座金付六角ボルト M6*65	4		
J-19	400367220	クランクカバー	1		
J-20	699042650	座金十字穴付六角ボルト M6×25	4		
J-23	450079070	調圧弁 A S S Y	1		
J-26	450057580	ポンプ本体/パッキン(キット)	1		
J-27	450057630	ポンプ本体部 A S S Y	1		
J-29	450067930	減速部 A S S Y	1		
J-30	450075190	弁室部 A S S Y (吐出側)	1		
J-31	400713810	ロックナット	1		
J-32	450073810	調圧弁ジョイント/Oリング Assy	1		
J-33	689044000	ネームラベル (EP-70W4-50)	1		
J-34	689044010	ネームラベル (EP-70W4-100)	1		
エンジン	887011270	エンジン/燃タン付/停止SW付	1		

構成

小型高压エンジン動力噴霧機 ホース巻取機付
EP-70W4-50、EP-70W4-100

542-088-付属品-1/1

版数：1.0



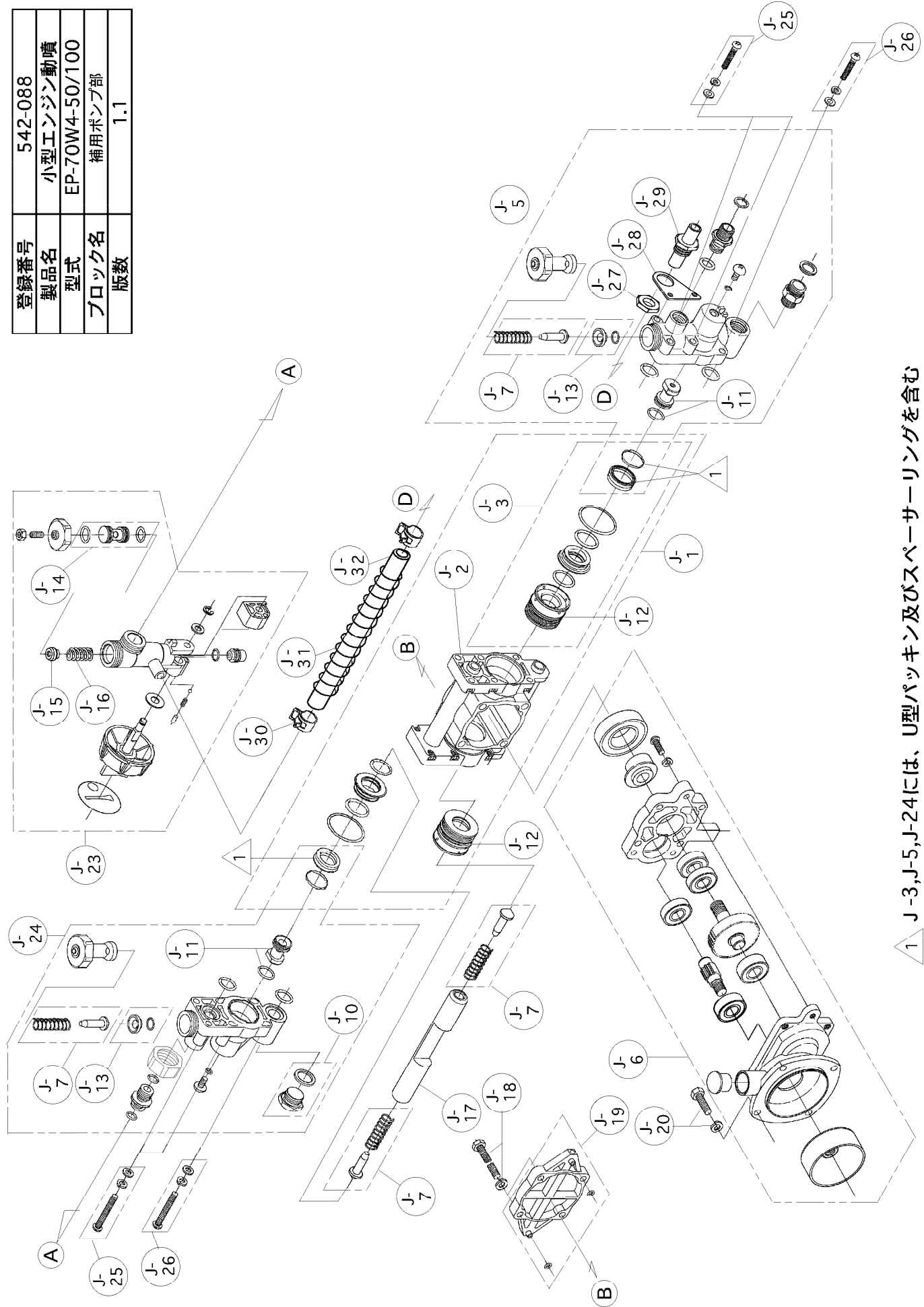
登録番号	542-088
製品名	小型エンジン動噴
型式	EP-70W4-50/100
ブロック名	付属品
版数	1.0

小型高圧エンジン動力噴霧機 ホース巻取機付
EP-70W4-50、EP-70W4-100

542-088-補用ポンプ-1/1

版数：1.1

登録番号	542-088
製品名	小型エンジン動噴
型式	EP-70W4-50/100
ブロック名	補用ポンプ部
版数	1.1



△ 1 J-3, J-5, J-24には、U型パッキン及びスペーサーリングを含む

部品リスト

小型高圧エンジン動力噴霧機 ホース巻取機付
EP-70W4-50、EP-70W4-100

542-088-補用ポンプ-1/1

版数：1.1

記号	部品コード	部品名称/その他	使用数	代替コード	備考
J-1	450103090	ポンプ本体/パッキン(キット)	1		
J-2	450075510	ポンプ本体/6角ナットASSY (EP-95) パーツ	1		
J-3	450073060	パッキンセット (1台分)	1		
J-5	450103070	弁室部ASSY (吐出側) (EP-90Rパーツ)	1		
J-6	450067930	減速部ASSY	1		
J-7	450074920	吸入、吐出弁セット (1台分)	1		
J-10	450073090	吸水口プラグASSY	1	450084940	
J-11	450073100	吸入弁シートセット (1台分)	1		
J-12	450071960	シールケースASSY	2		
J-13	450073110	吐出弁シートセット (1台分)	1		
J-14	450075060	弁座セット(キット)	1		
J-15	400484430	調圧弁、弁	1		
J-16	400485410	調圧弁バネ	1		
J-17	400806410	プランジャ	1		
J-18	727042640	座金付6角ボルトSWHW付 M6*7.5	4		
J-19	450075160	クランクカバー (Oリング付)	1		
J-20	699042630	座金十字穴付六角ボルト M6*16	4		
J-23	450079070	調圧弁ASSY	1		
J-24	452009480	弁室部ASSY (EP-90パーツ調圧側)	1	452011240	
J-25	450110440	ビス一式 M5*38 SW/HW付	2		
J-26	450110430	ビス一式 M5*25 SW/HW付	2		
J-27	400662610	ナットM15P1.25	1		
J-28	400827210	余水ホースジョイント板	1		
J-29	400827310	余水ホースジョイント	1		
J-30	792042150	クレセントクランプ/RS-8010 MC	2		
J-31	400799810	ホースガイドバネ	1		
J-32	824010060	テトロブレードホース 10*16*1B*230	1		
	450100060	ポンプ一式 (EP-95) 和文ダイヤル			
J-3	450073060	パッキンセット1台分 明細	1		
		シールケースASSY	2		
		(白色フェルト、シールケース、Oリング、オイルシール、Bシール。)			
		Uパッキン	2		
		スペーサーリング	2		
		シール抑え	2		
		OリングS-35	2		