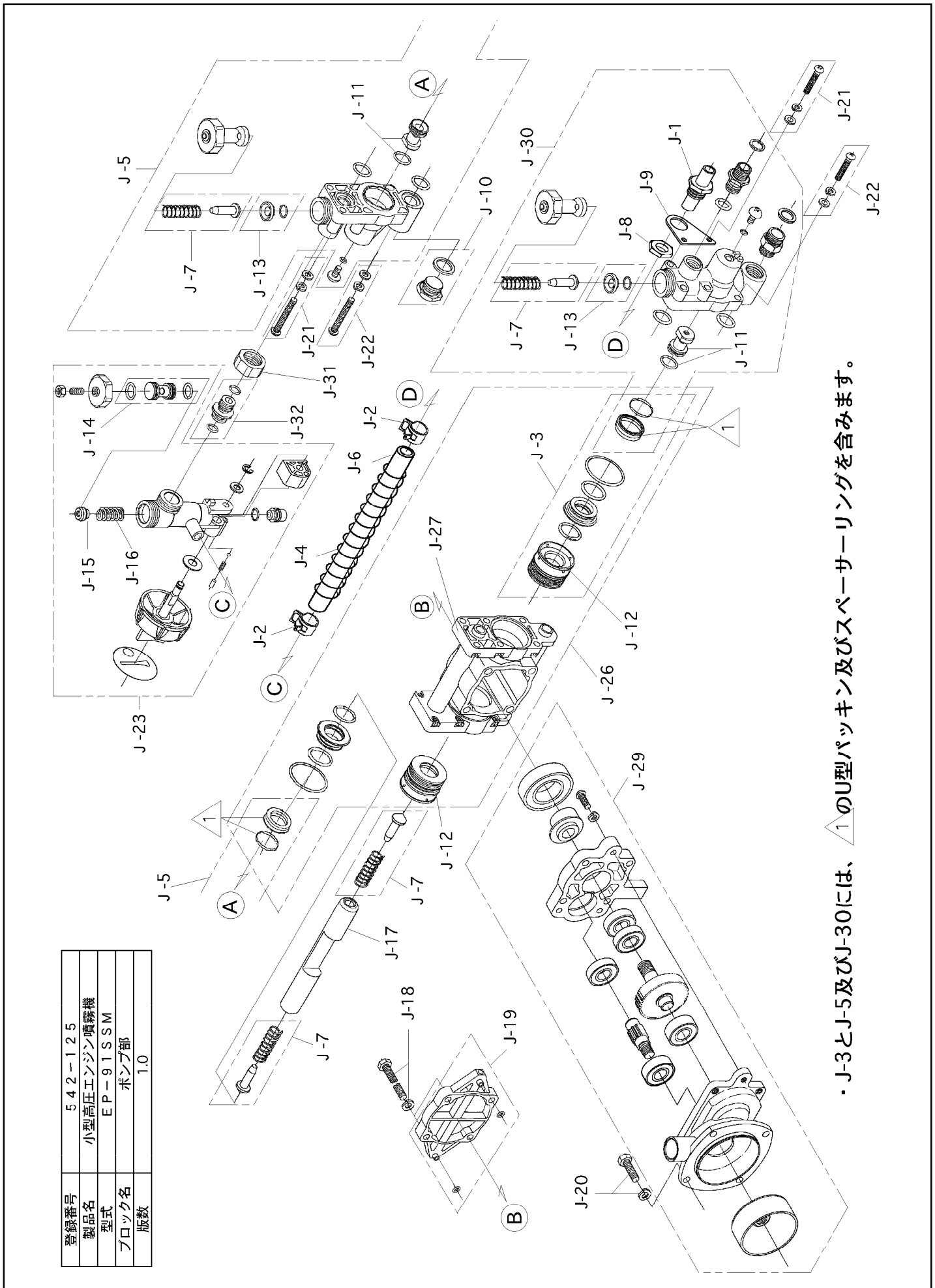


構成

小型高圧エンジン動力噴霧機 ホース巻取機付
EP-91SSM

542-125-ポンプ部-1/1

版数：1.0



・ J-3とJ-5及びJ-30には、△のU型パッキン及びスペーサーリングを含みます。

登録番号	542-125
製品名	小型高圧エンジン噴霧機
型式	EP-91SSM
ブロック名	ポンプ部
版数	1.0

部品リスト

小型高圧エンジン動力噴霧機 ホース巻取機付
EP-91SSM

542-125-ポンプ部-1/1

版数：1.0

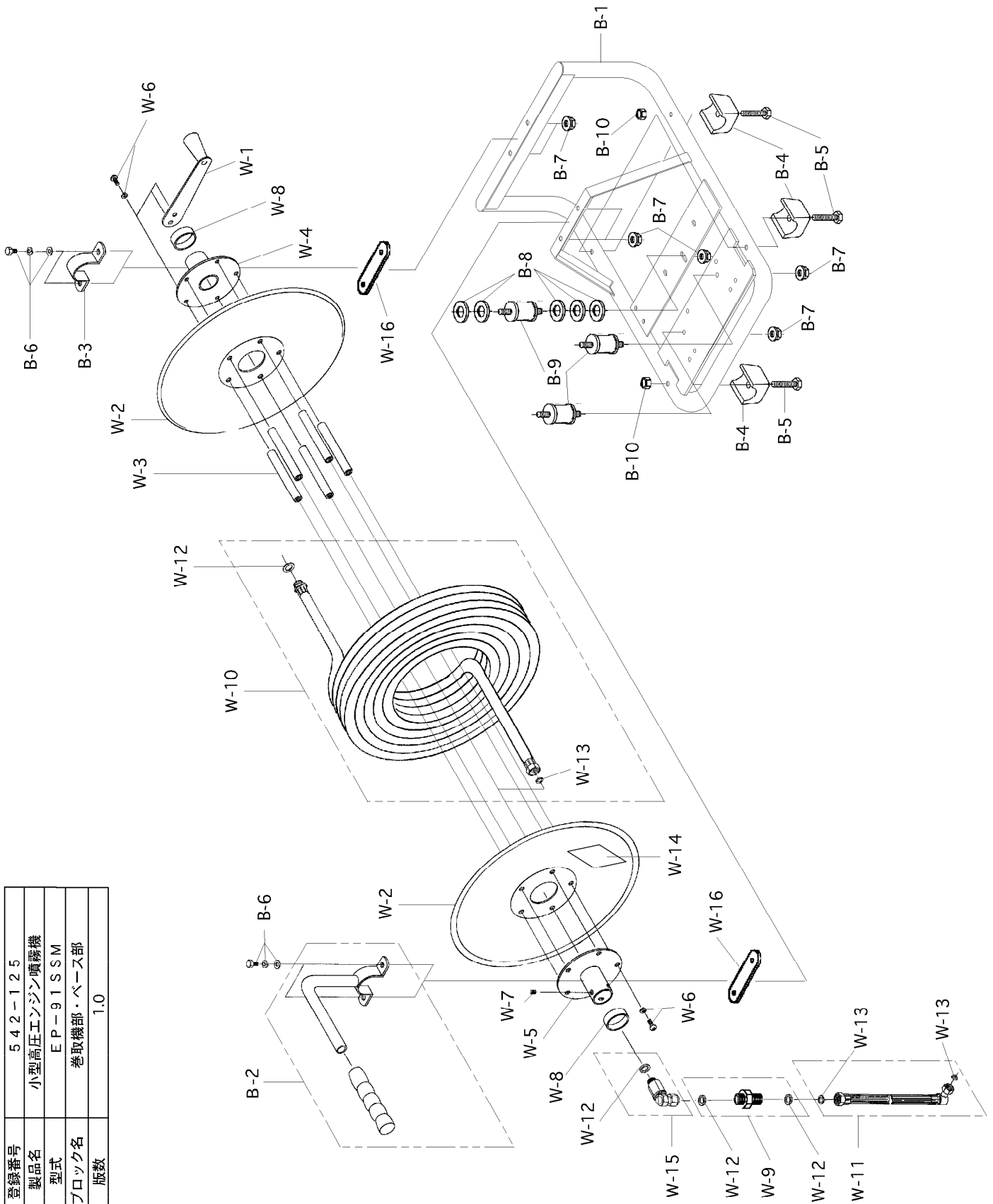
記号	部品コード	部品名称/その他	使用数	代替コード	備考
J-1	400827310	余水ホースジョイント (EP-70)	1		
J-2	792042150	クレセントクランプ	2		
J-3	450073060	パッキンセット (1台分)	1		
		パッキンセット 1台分 明細	1		
		シールケースASSY	2		
		Uパッキン	2		
		スペーサーリング	2		
		シール抑え	2		
		OリングS-35	2		
J-4	400799810	ホースガイドバネ	1		
J-5	450103060	弁室部ASSY (調圧弁側)	1	452013130	
J-6	824010060	トヨロンブレードホース 10*16*1B*230	1		
J-7	450074920	吸入、吐出弁セット (1台分)	1		
J-8	400662610	ナットM15 P1.25	1		
J-9	400827210	余水ホースジョイント板	1		
J-10	450084940	吸水口プラグASSY	1		
J-11	450073100	吸入弁シートセット (1台分)	1		
J-12	450071960	シールケースASSY	2		
J-13	450073110	吐出弁シートセット (1台分)	1		
J-14	450075060	弁座セット(キット)	1		
J-15	400484430	調圧弁、弁	1		
J-16	400485410	調圧弁バネ	1		
J-17	400806410	プランジャ	1		
J-18	727042640	座金付六角ボルトSW/HW付 M6*75	4		
J-19	450075160	クランクカバー (Oリング付)	1		
J-20	699042630	座金十字穴付六角ボルト M 6*16	4		
J-21	450110440	ビス一式 M5*38 SW/HW付	2		
J-22	450110430	ビス一式 M5*25 SW/HW付	2		
J-23	450079070	調圧弁ASSY	1		
J-26	450103090	ポンプ本体 パッキン(キット)	1		
J-27	450075510	ポンプ本体	1		
J-29	450067930	減速部ASSY	1		
J-30	450113170	弁室部ASSY (吐出側)	1		
J-31	400713810	ロックナット	1		
J-32	450073810	調圧弁ジョイント OリングASSY	1		
	450046360	ポンプ部一式	1		
エンジン	887031050	2サイクルエンジン新ダ イワフタスタート/S231SP/AS-SBP/	1		

構成

小型高圧エンジン動力噴霧機 ホース巻取機付
EP-91SSM

542-125-巻取機部-1/1

版数：1.0



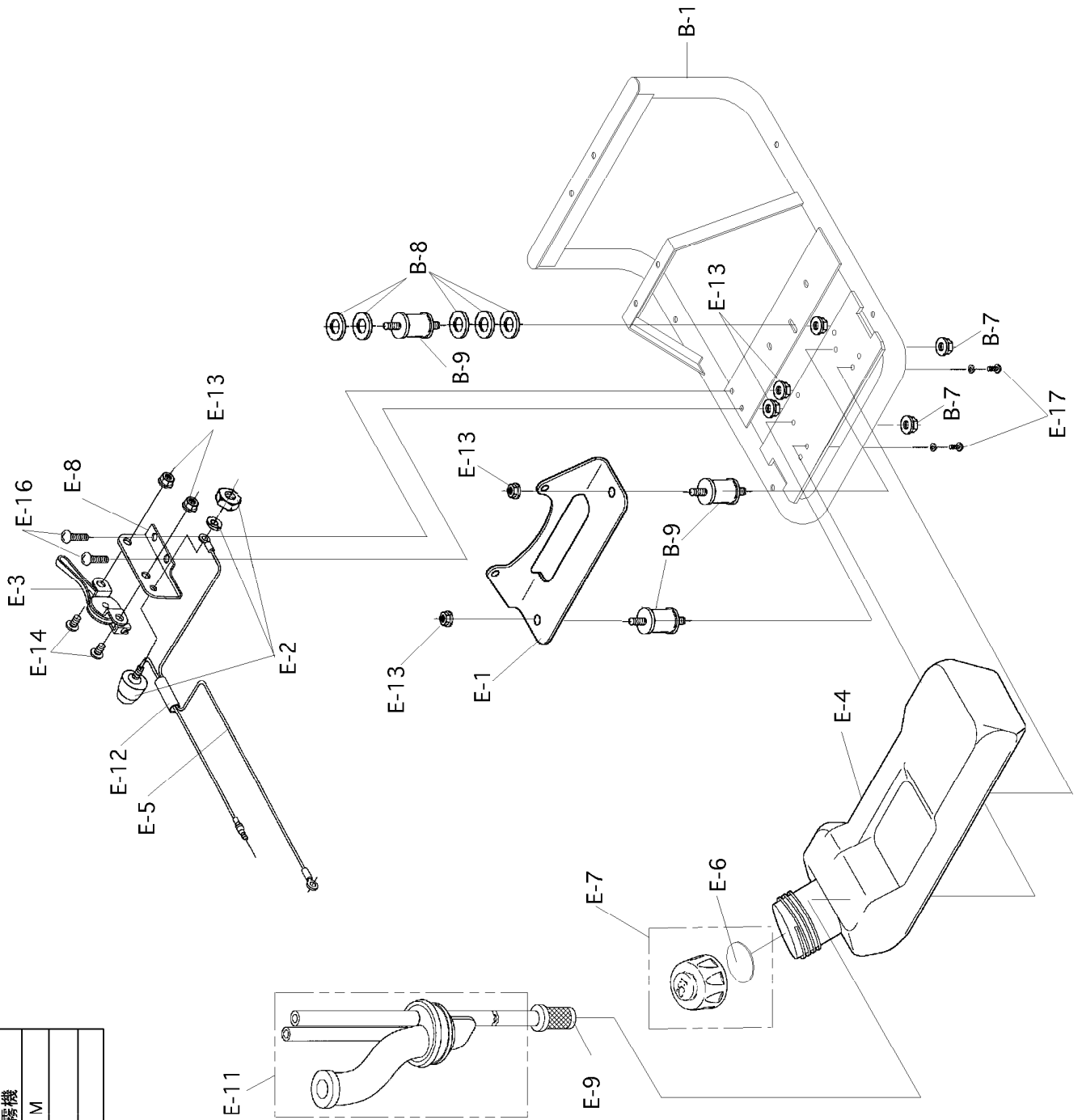
登録番号	542-125
製品名	小型高圧エンジン噴霧機
型式	EP-91SSM
ブロック名	巻取機部・ベース部
版数	1.0

構成

小型高圧エンジン動力噴霧機 ホース巻取機付
EP-91SSM

542-125-エンジン部-1/1

版数：1.0



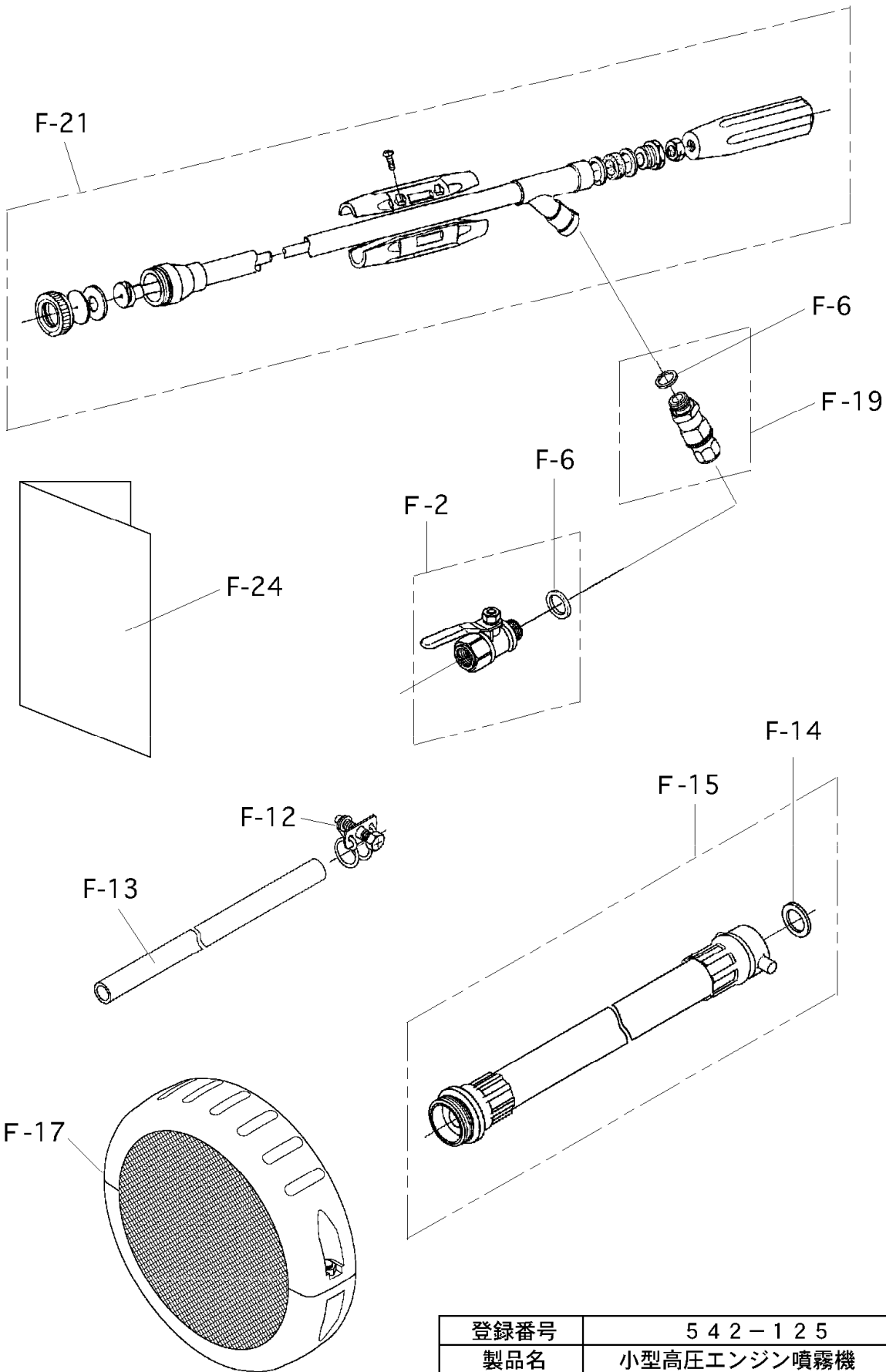
登録番号	542-125
製品名	小型高圧エンジン噴霧機
型式	EP-91SSM
ブロック名	エンジン部
版数	1.0

構成

小型高圧エンジン動力噴霧機 ホース巻取機付
EP-91SSM

542-125-付属品-1/1

版数：1.0



登録番号	542-125
製品名	小型高圧エンジン噴霧機
型式	EP-91SSM
ブロック名	付属品
版数	1.0

