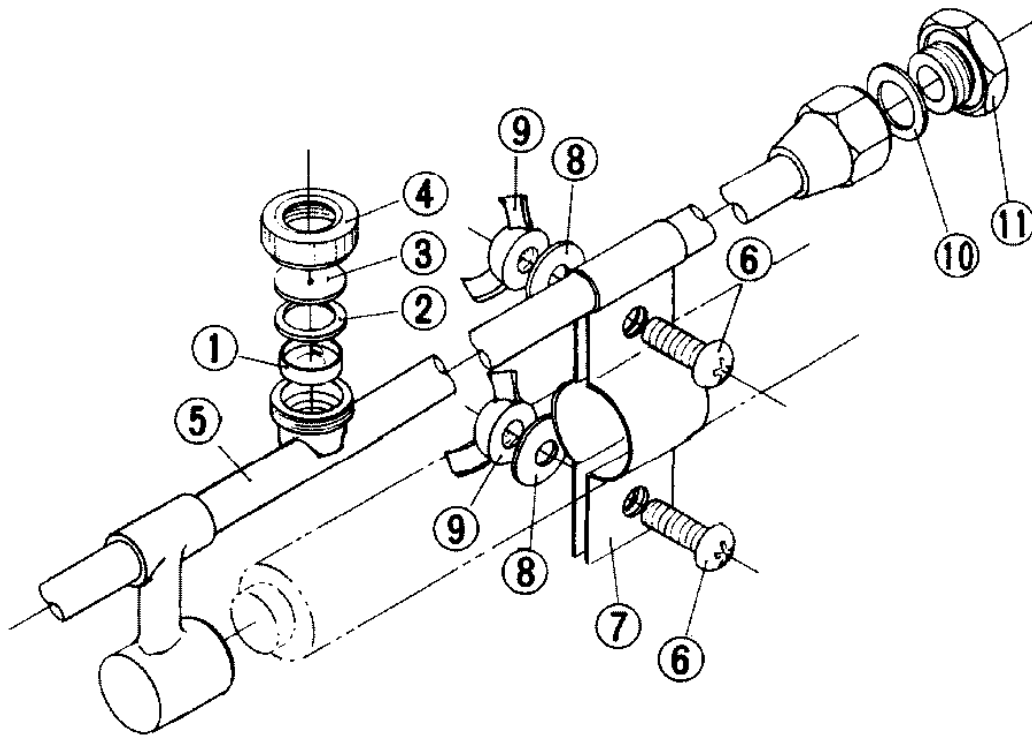


コーン噴口 替板スズラン(中間口) G1/4
10頭口(中間口)、15頭口(中間口)

202-010-中間口分解図-1/1

版数：1.0



製品名称	替板スズラン G1/4
型 式	10、15頭口 (中間口)
登録番号	202-010
版 数	1.0

