

パーツリスト

製品名 播種機 ミニマ播種機

型式 MH-2型

仕向先 株式会社 麻場

	ブロック名	頁	版数
1.	分解図	1/2	1.1
2.	分解図	2/2	1.1
3.			
4.			
5.			
6.			
7.			

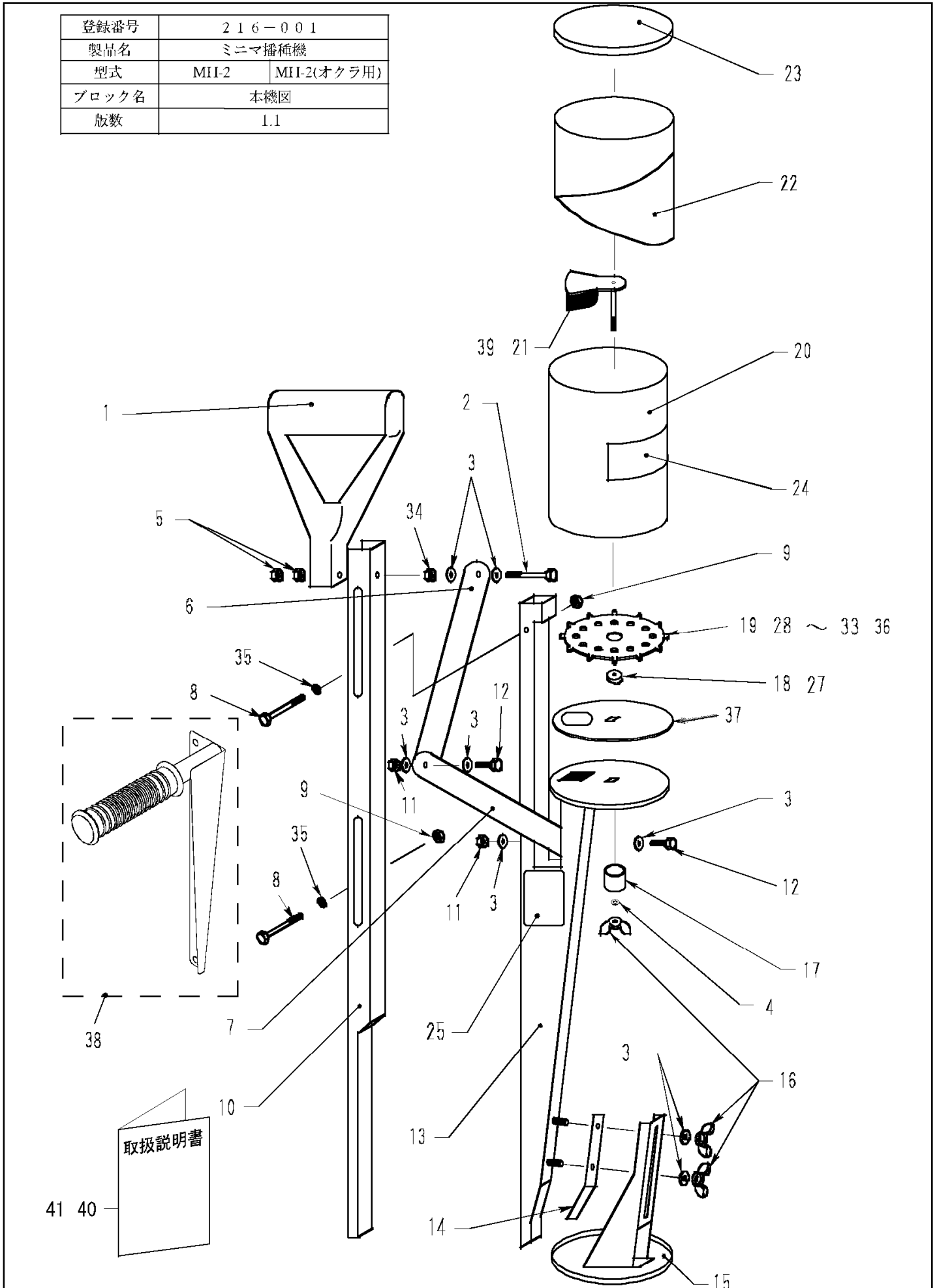
型式分類	製品コード	備考
MH-2型	450060250	
MH-2型オクラ用	450077780	

サービスセンター発行	
登録番号	216-001

	登録年月日
初版	2005.11.05
2	
3	
4	
5	

構成

登録番号	216-001	
製品名	ミニマ播種機	
型式	MII-2	MII-2(オクラ用)
ブロック名	本機図	
版数	1.1	



部品リスト

播種機 ミニマ播種機
MH-2型

216-001-分解図-1/2

版数：1.1

記号	部品コード	部品名称/その他	使用数	代替コード	備考
1	300062610	ハンドル	1		
2	716042730	六角ボルト M6*40 MC	1		
3	720042630	平座金 (規格外) 6*16*1.6	8		
4	721042060	バネ座金6	1		
5	761042060	6角ナット M6	2		
6	400602710	トップレバー	1		
7	400602610	スチールレバー	1		
8	716042560	6角ボルト半ネジ M 5*40 MC	2		
9	764042050	緩み止付六角ナット M5 MC	2		
10	300062710	種押しロット	1		
11	764042060	緩み止付六角ナット M6 MC	2		
12	716042590	六角ボルト M6*16 MC	2		
13	200029210	本体フレーム	1		
14	400602510	種キャッチバー	1		
15	300062810	深さ調節フラッシュ	1		
16	768042060	蝶ナット M6 MC	3		
17	400603210	ブッシュ	1		
18	400603310	スライドリング	1		
19	400603110	ドリルプレートASSY No.9	1		
20	300062910	タンク	1		
21	400603010	毛ブラシASSY	1		
39	400876810	オクラ専用毛ブラシASSY	1		
22	400602910	ロート	1		
23	400602810	蓋	1		
24	689043610	ネームラベル	1		
25	689043620	注意ラベル	1		
26	680000880	オクラ専用組立標準書	1		15.3中止
27	800034390	スライドプレート (ルミラーPK)	2		
28	400603410	ドリルプレート No.1	1		
29	400603420	ドリルプレート No.2	1		
30	400603430	ドリルプレート No.3	1		
31	400603440	ドリルプレート No.4	1		
32	400603450	ドリルプレート No.5	1		
33	400603460	ドリルプレート No.6	1		
34	763042060	六角ナット3種 M6 MC	1		
35	721042050	バネ座金 SW5	2		
36	400848010	オクラ用ドリルプレート	2		
37	400876910	SUSプレート (オクラ専用)	1		

