

パーツリスト

製品名 コンパクト動力噴霧機

型 式 EP-160R、160M

仕向先 株式会社 麻場

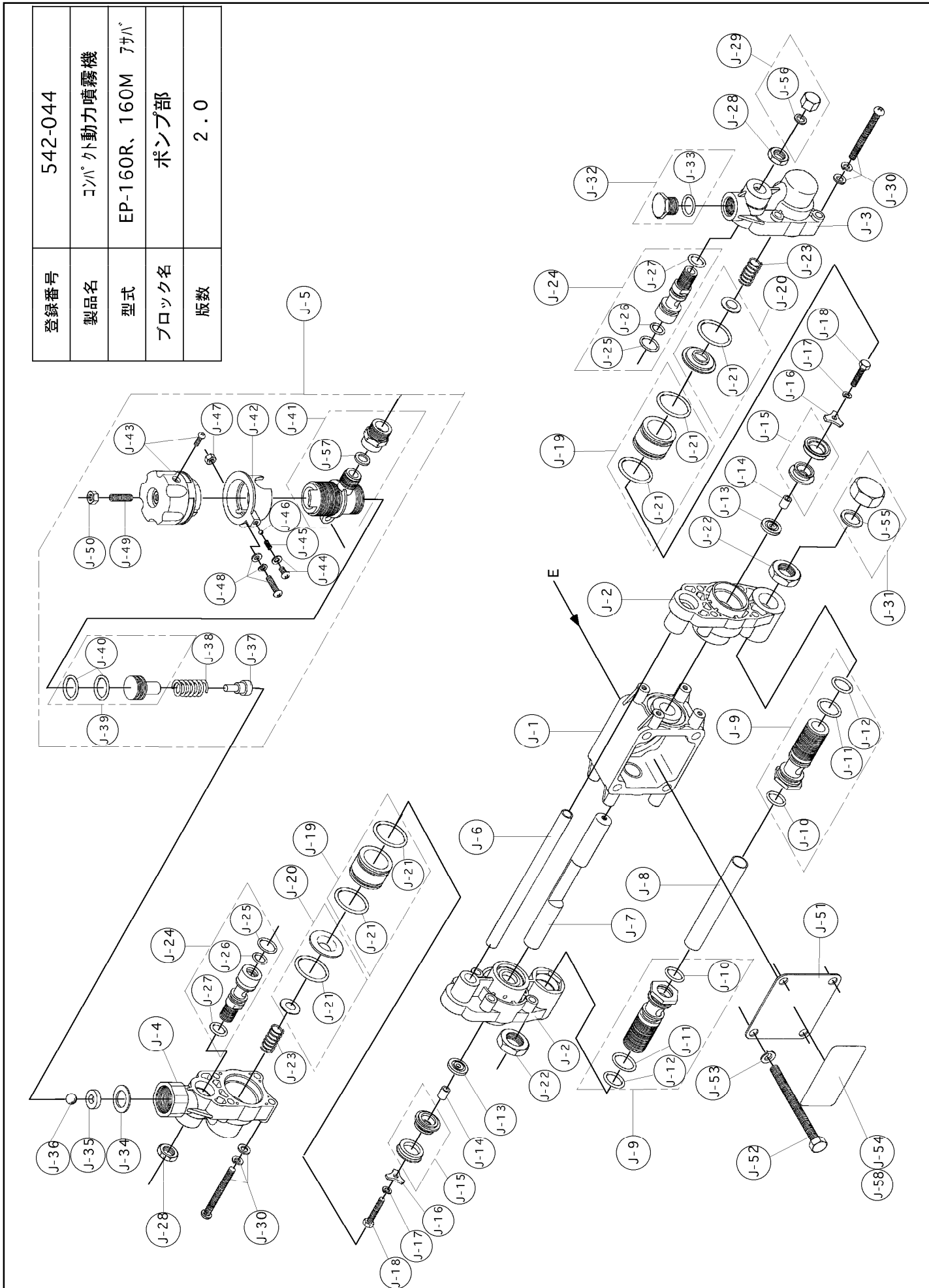
	ブロック名	頁	版数
1.	ポンプ部	1/2	2.0
2.	ポンプ部	2/2	2.0
3.	減速機部	1/1	2.0
4.	フレーム部	1/1	2.0
5.	付属品	1/1	2.0
6.			
7.			

型式分類	製品コード	備考
EP-160R	450053730	廃盤
EP-160M	450053540	廃盤

サービスセンター発行	
登録番号	542-044

	登録年月日
初版	1996.03.12
2	2003.02.12
3	
4	
5	

登録番号	542-044
製品名	コンパクト動力噴霧機
型式	EP-160R、160M 7サハ
ブロック名	ポンプ部
版数	2.0



部品リスト

コンパクト動力噴霧機
EP-160R、160M

542-044-ポンプ部-1/2

版数：2.0

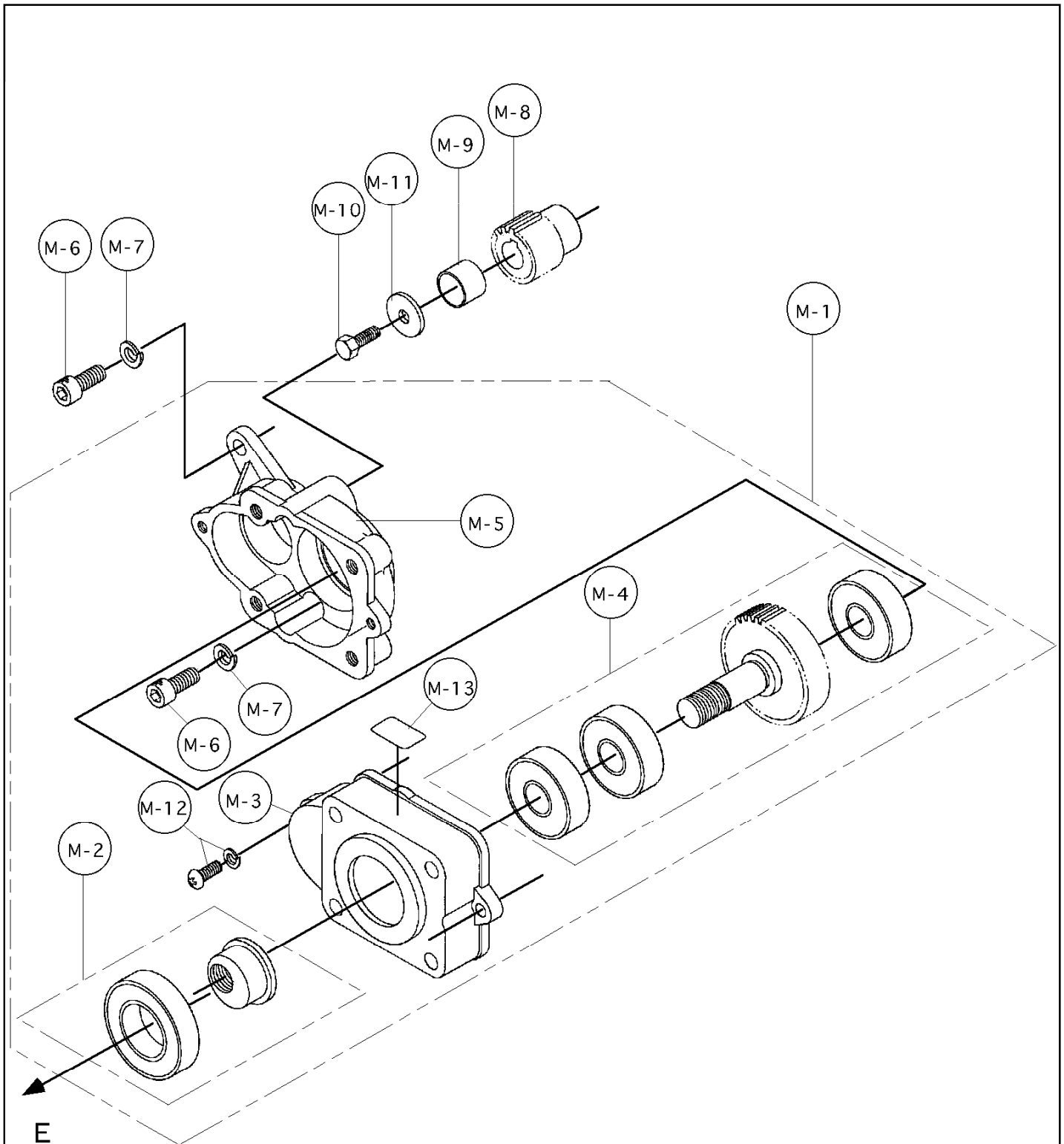
記号	部品コード	部品名称/その他	使用数	代替コード	備考
J-1	450052780	クランクケースASSY	1		
J-2	450058720	パッキンケースASSY	2	452011610	
J-3	200047010	弁室	1		
J-4	450058480	弁室部（調圧側）	1		
J-5	450052660	調圧弁部ASSY	1	452010910	
J-6	400727810	吐出連結パイプ	1		
J-7	400726010	ピストンロッド	1		
J-8	400727710	吸入連結パイプ	1		
J-9	450052800	吸水口ネジASSY	2		
J-10	971011610	Oリング JAS0-1016	2		
J-11	970020010	Oリング P-20	2		
J-12	971021710	Oリング JAS0-2017	2		
J-13	400726310	吸入弁シート	2		
J-14	400725710	カラー	2		
J-15	450052840	吸入弁・ピストンパッキンASSY	2		
J-16	400726410	三角座金	2		
J-17	721030050	バネ座金 5AA	2		
J-18	716030530	六角ボルト M5*30	2		
J-19	450052770	シリンダASSY	2		
J-20	450058710	吐出弁・吐出弁シートASSY	2		
J-21	971023010	Oリング JAS0-2030	6		
J-22	400727410	ナット G1/2	2		
J-23	400727610	吐出弁バネ	2		
J-24	450052700	吐出口ネジASSY	2		
J-25	971021610	Oリング JAS0-2016	2		
J-26	970011010	Oリング P-11	2		
J-27	971021310	Oリング JAS0-2013	2		
J-28	400433920	ロックナット G1/4	2		
J-29	450017260	吐出口キャップ G1/4 P K付	1	450092230	
J-30	704042690	座金付十字ナベ小ネジ M6*60	8		
J-31	450052850	吸水口キャップ G1/2 P K付	1		
J-32	450052810	プラグASSY G3/8	1		
J-33	971011410	Oリング JAS0-1014	1		
J-34	800003520	ビニールパッキン 26*16*1.5	1		
J-35	400726710	調圧弁弁座	1		
J-36	991094300	アルミナ球 3/8	1		
J-37	400725410	調圧弁バネ受け	1		

構成

コンパクト動力噴霧機
EP-160R、160M

542-044-減速機部-1/1

版数：2.0



登録番号	542-044
製品名	コンパクト動力噴霧機
型式	EP-160R、160M アガ
ブロック名	減速機部
版数	2.0

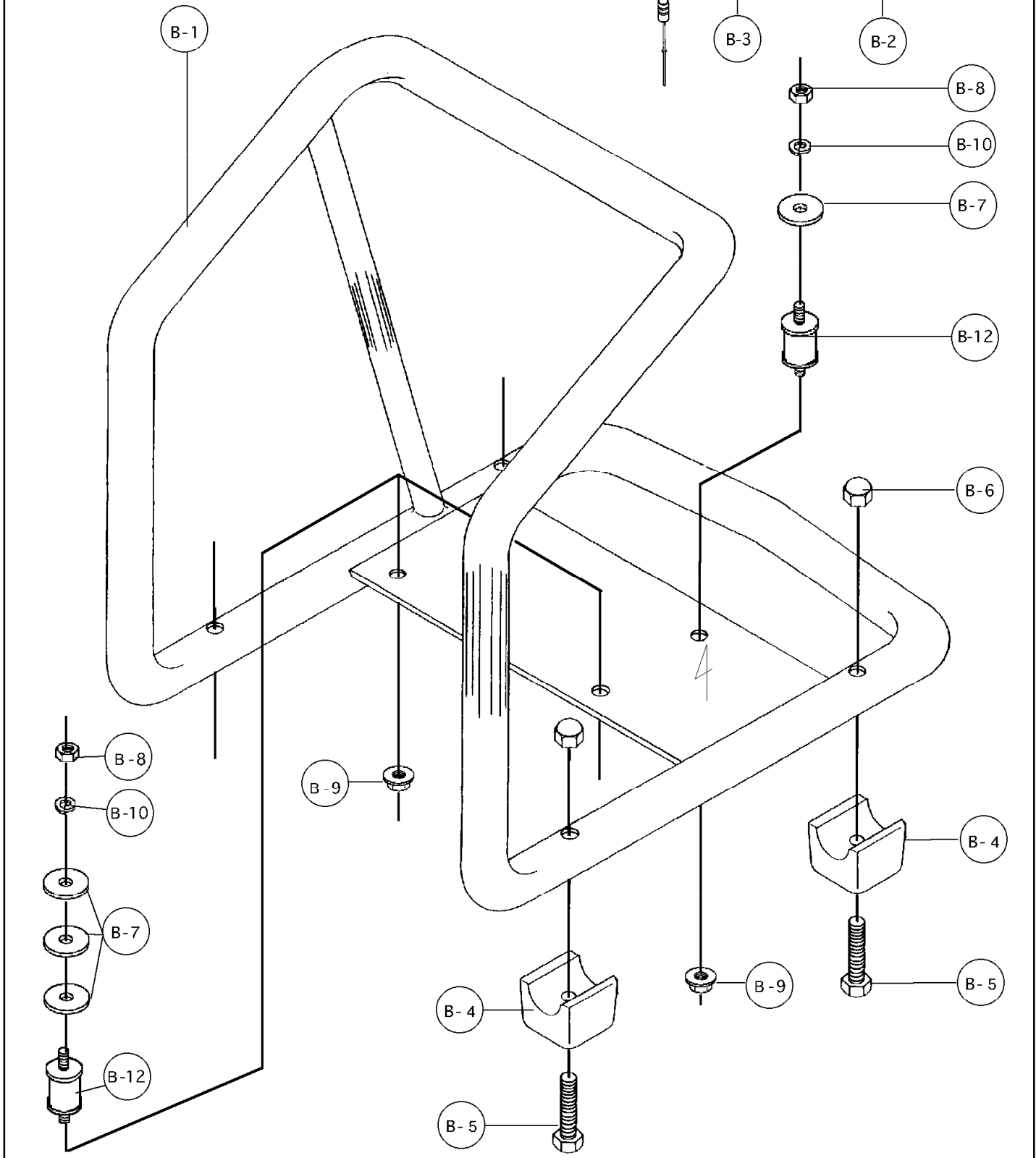
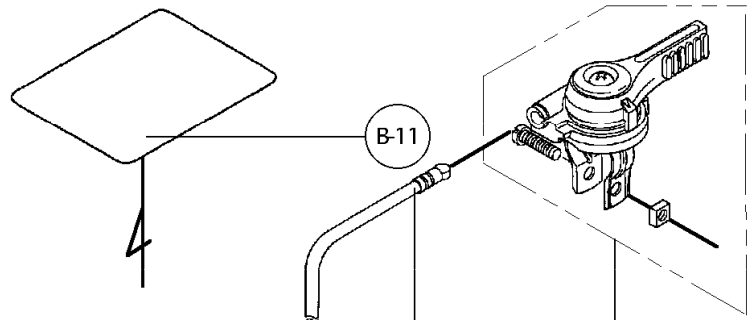
構成

コンパクト動力噴霧機
EP-160R、160M

542-044-フレーム部-1/1

版数：2.0

登録番号	542-044
製品名	コンパクト動力噴霧機
型式	EP-160R、160M アガ
ブロック名	フレーム部
版数	2.0



コンパクト動力噴霧機
EP-160R、160M

542-044-付属品-1/1

版数：2.0

登録番号	542-044
製品名	コンパクト動力噴霧機
型式	EP-160R、160M アサバ
ブロック名	付属品
版数	2.0

