

# パーツリスト

製品名 小型高圧エンジン動力噴霧機

---

型式 EP-65R

---

仕向先 株式会社 麻場

---

	ブロック名	頁	版数
1.	ポンプ部	1/1	3.0
2.	ベース部	1/1	3.0
3.	付属品	1/1	3.0
4.	補用ポンプ	1/1	3.0
5.			
6.			
7.			

型式分類	製品コード	備考
EP-65R	450052070	廃盤

サービスセンター発行	
登録番号	542-041

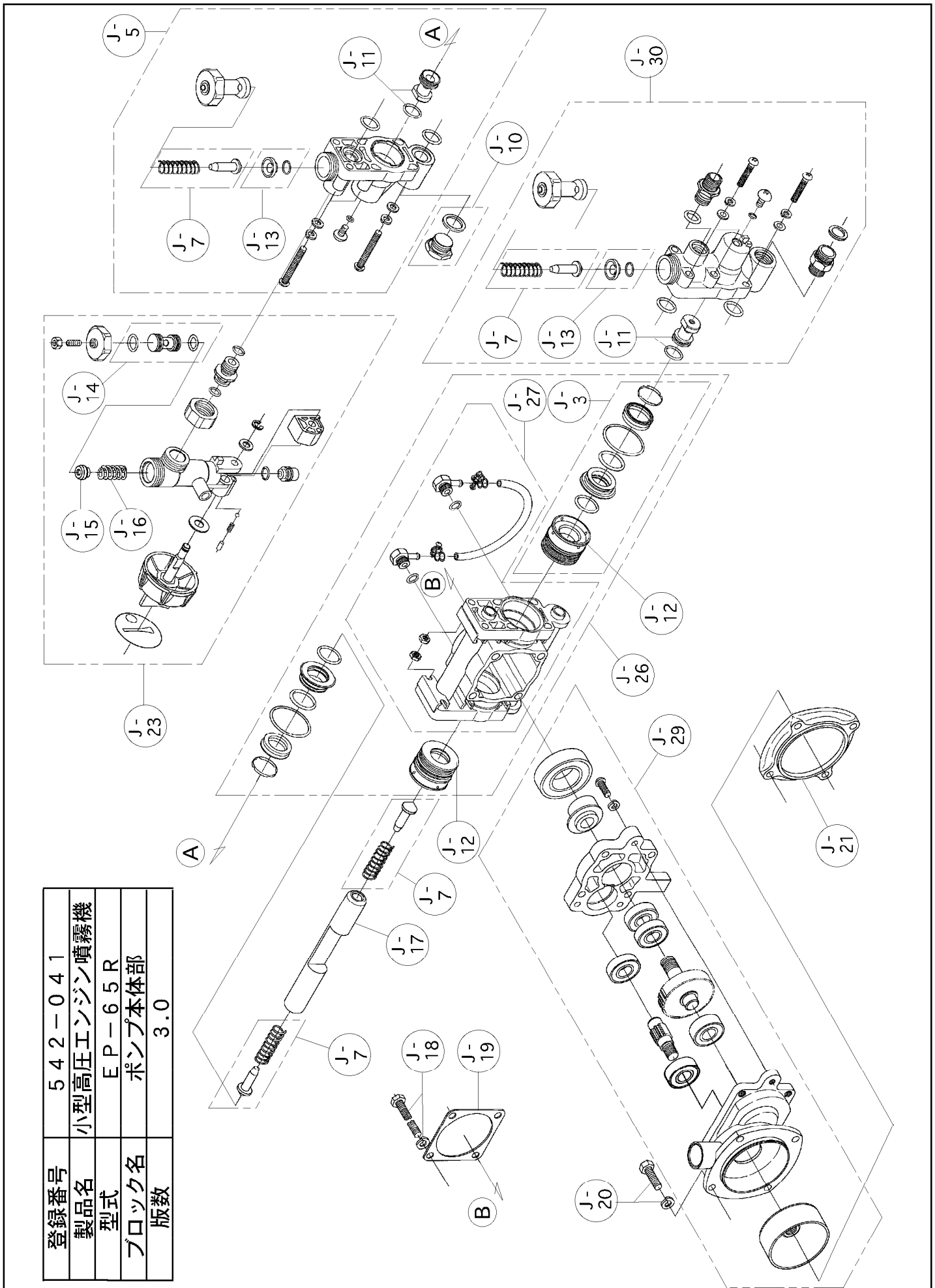
登録年月日	
初版	1995. 11. 30
2	1996. 05. 14
3	2003. 02. 12
4	
5	

# 構成

小型高圧エンジン動力噴霧機  
EP-65R

542-041-ポンプ部-1/1

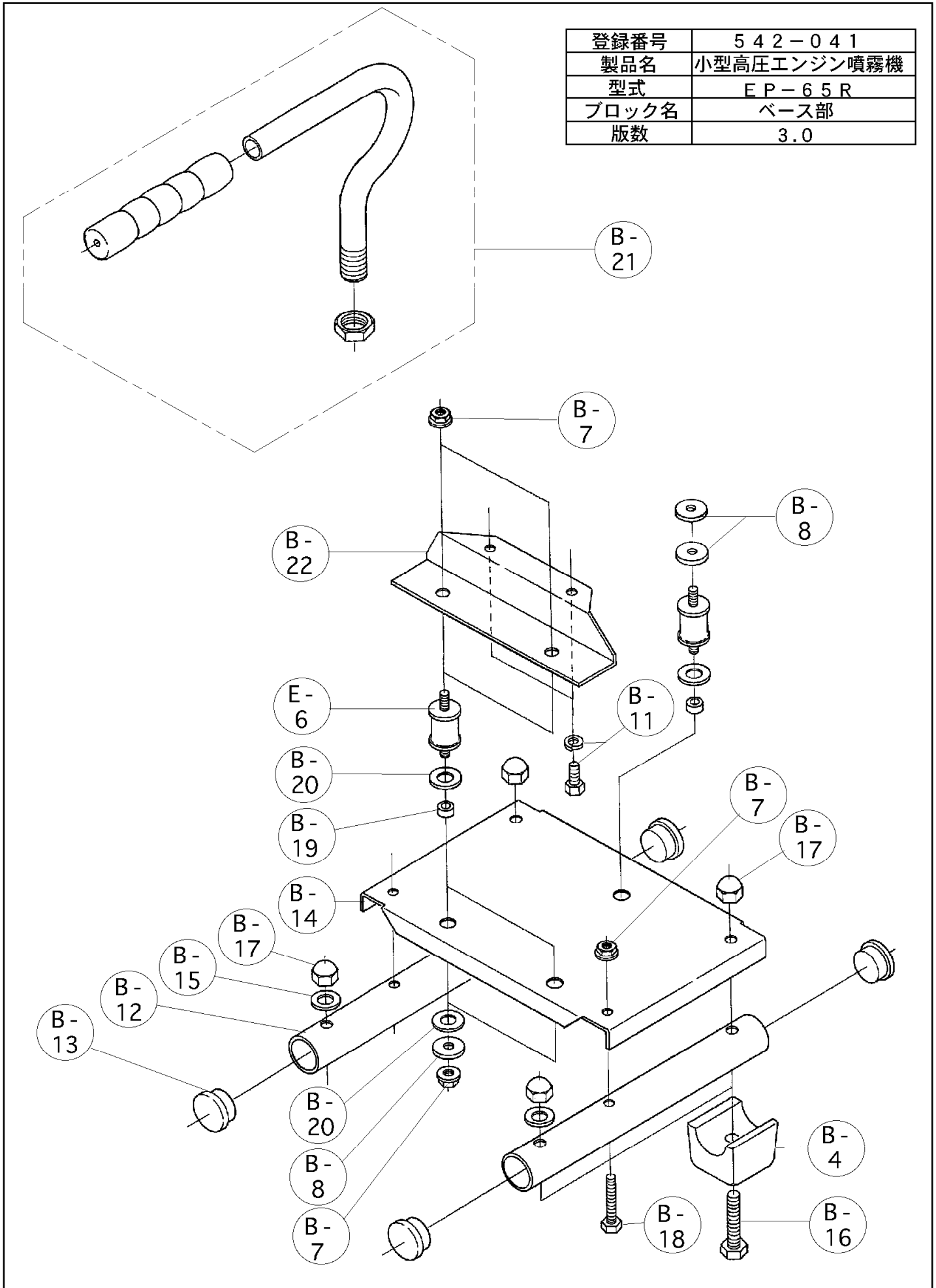
版数：3.0



登録番号	542-041
製品名	小型高圧エンジン噴霧機
型式	EP-65R
ブロック名	ポンプ本体部
版数	3.0



登録番号	542-041
製品名	小型高压エンジン噴霧機
型式	EP-65R
ブロック名	ベース部
版数	3.0





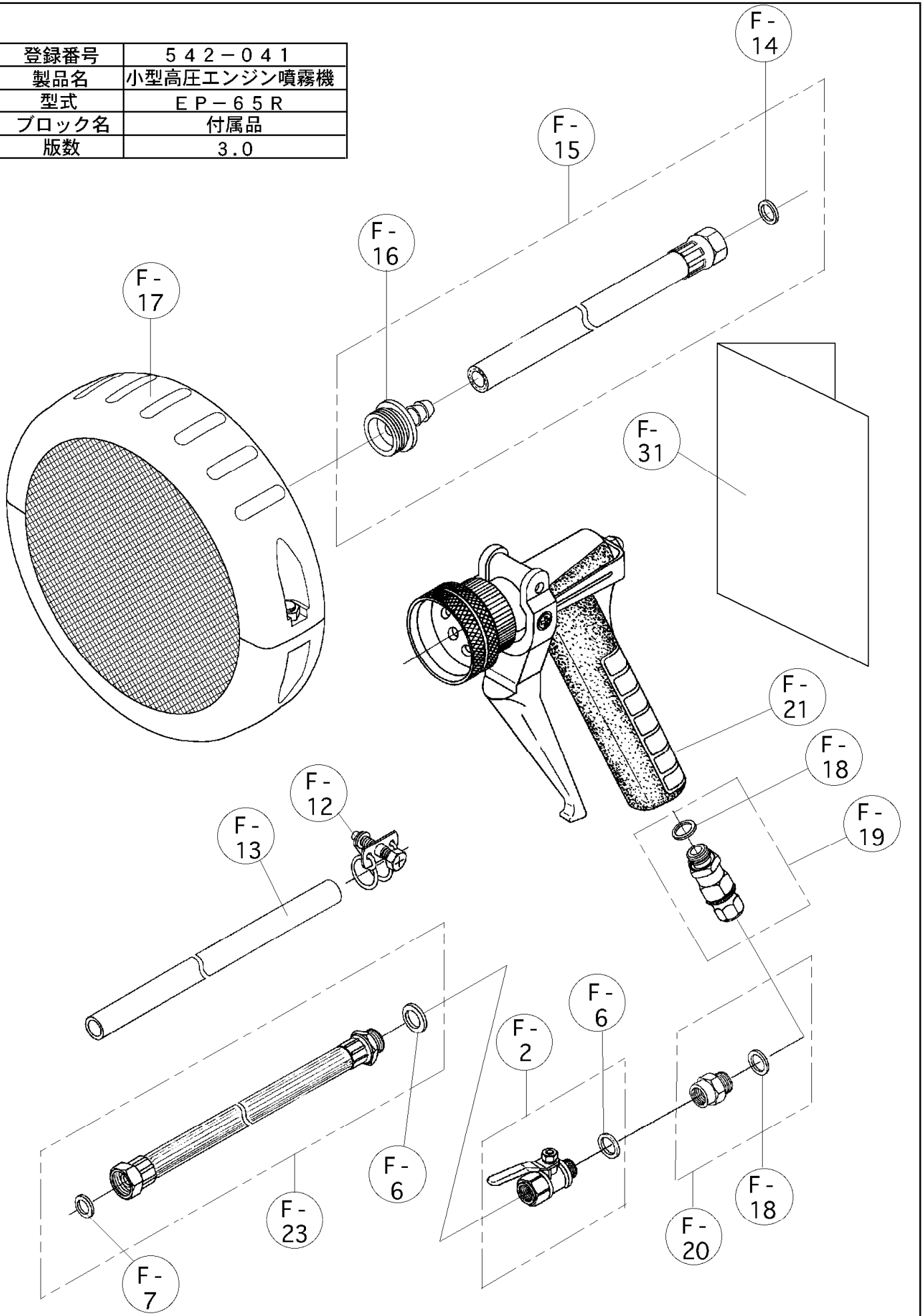
# 構成

小型高圧エンジン動力噴霧機  
EP-65R

542-041-付属品-1/1

版数：3.0

登録番号	542-041
製品名	小型高圧エンジン噴霧機
型式	EP-65R
ブロック名	付属品
版数	3.0





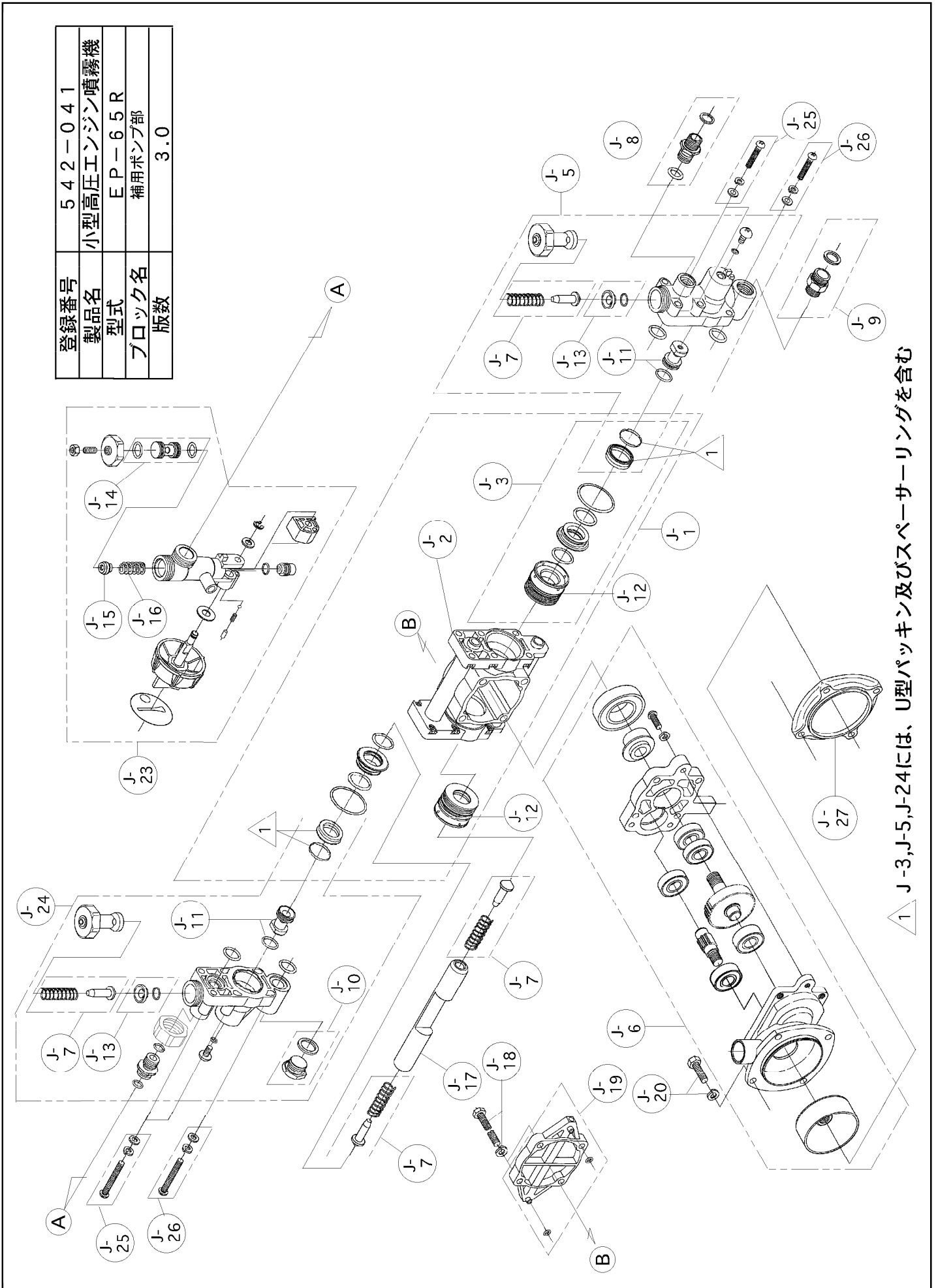
# 構成

小型高圧エンジン動力噴霧機  
EP-65R

542-041-補用ポンプ-1/1

版数：3.0

登録番号	542-041
製品名	小型高圧エンジン噴霧機
型式	EP-65R
ブロック名	補用ポンプ部
版数	3.0



△ 1 J-3, J-5, J-24には、U型パッキン及びスペーサーリングを含む



# 部品リスト

小型高圧エンジン動力噴霧機  
EP-65R

542-041-補用ポンプ-1/1

版数：3.0

記号	部品コード	部品名称/その他	使用数	代替コード	備考
J-1	450103090	ポンプ本体/パッキン(キット)	1		
J-2	450075510	ポンプ本体/6角ナットASSY (EP-95) パーツ	1		
J-3	450073060	パッキンセット (1台分)	1		
J-5	450103060	弁室部ASSY (EP-90吐出側 パーツ)	1	452013130	
J-6	450071240	減速部ASSY (EP-63R パーツ)	1		
J-7	450074920	吸入、吐出弁セット (1台分)	1		
J-8	450075680	吐出口ASSY	1		
J-9	450026430	ニップル G3/8*G1/2	1		
J-10	450073090	吸水口プラグASSY	1	450084940	
J-11	450073100	吸入弁シートセット (1台分)	1		
J-12	450071960	シールケースASSY	2		
J-13	450073110	吐出弁シートセット (1台分)	1		
J-14	450075060	弁座セット(キット)	1		
J-15	400484430	調圧弁、弁	1		
J-16	400485410	調圧弁バネ	1		
J-17	400428810	プランジャ(EP,MP)	1		
J-18	727042640	座金付6角ボルトS WHW付 M6*7.5	4		
J-19	450075160	クランクカバー (Oリング付)	1		
J-20	699042650	座金十字穴付六角ボルト/M 6*25	4		
J-23	450079070	調圧弁ASSY	1		
J-24	452009480	弁室部ASSY (EP-90パーツ調圧側)	1	452011240	
J-25	450110440	ビス一式 M5*38 SW/HW付	2		
J-26	450110430	ビス一式 M5*25 SW/HW付	2		
J-27	300026010	クラッチフランジ	1		
	450071980	ポンプ部完成(EP-55 パーツ)和文ダイヤル	1		
J-3	450073060	パッキンセット 1台分 明細	1		
		シールケースASSY	2		
		(白色フェルト.シールケース. Oリング. オイルシール. Bシール.)			
		Uパッキン	2		
		スペーサーリング	2		
		シール抑え	2		
		OリングS-35	2		