

パーツリスト

製品名 小型高圧電動噴霧機

型 式 MP-36S

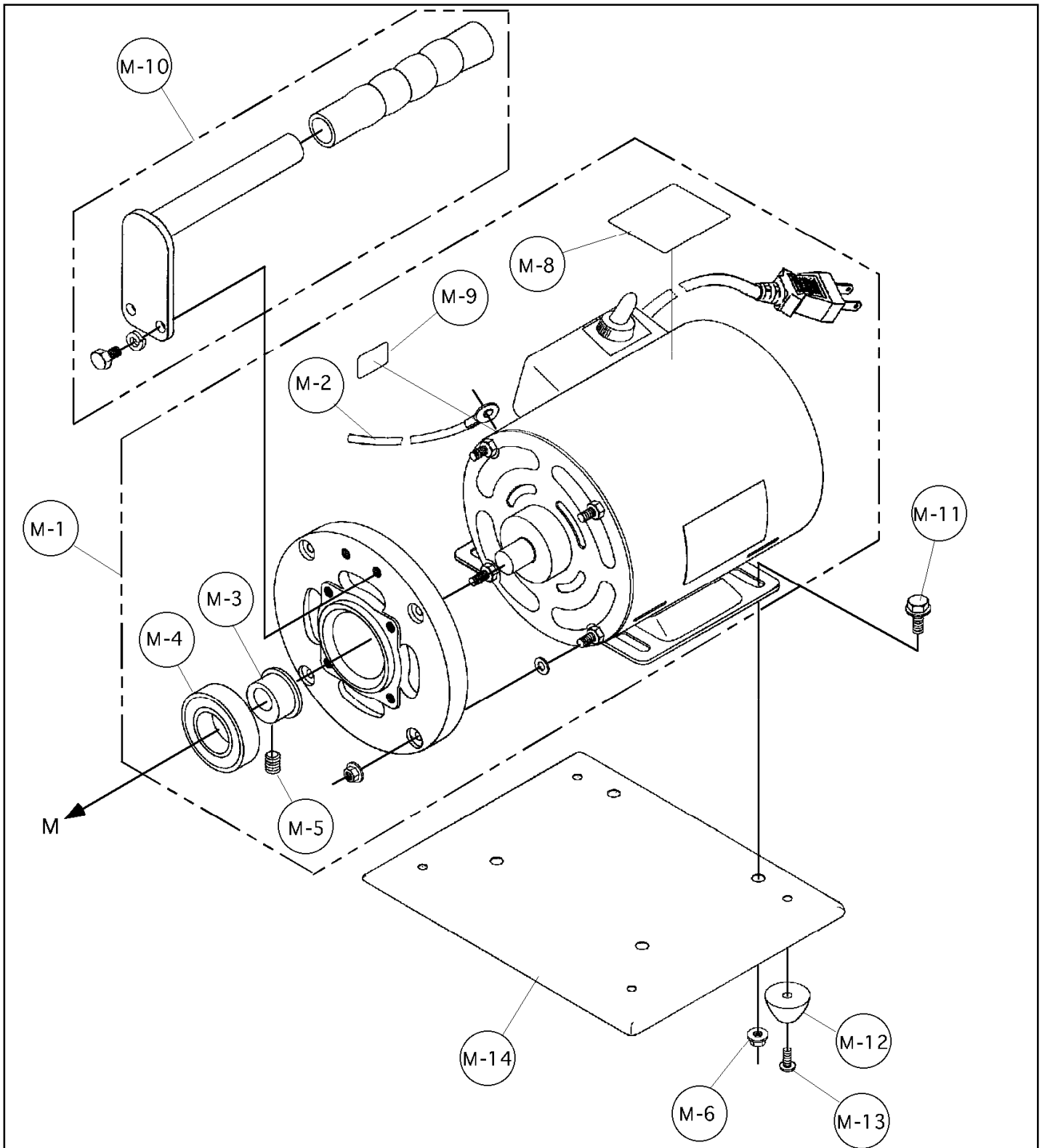
仕向先 株式会社 麻場

	ブロック名	頁	版数
1.	モータ部	1/1	2.0
2.	ポンプ部	1/1	2.1
3.	付属品	1/1	2.0
4.	補用ポンプ	1/1	2.1
5.			
6.			
7.			

型式分類	製品コード	備考
MP-36S	4550690	廃盤

サービスセンター発行	
登録番号	542-019

登録年月日	
初版	1994.04.20
2	1997.03.03
3	
4	
5	



登録番号	542-019
製品名	小形高压電動噴霧機
型式	MBS 派
ブロック名	モーター部
版数	2.0

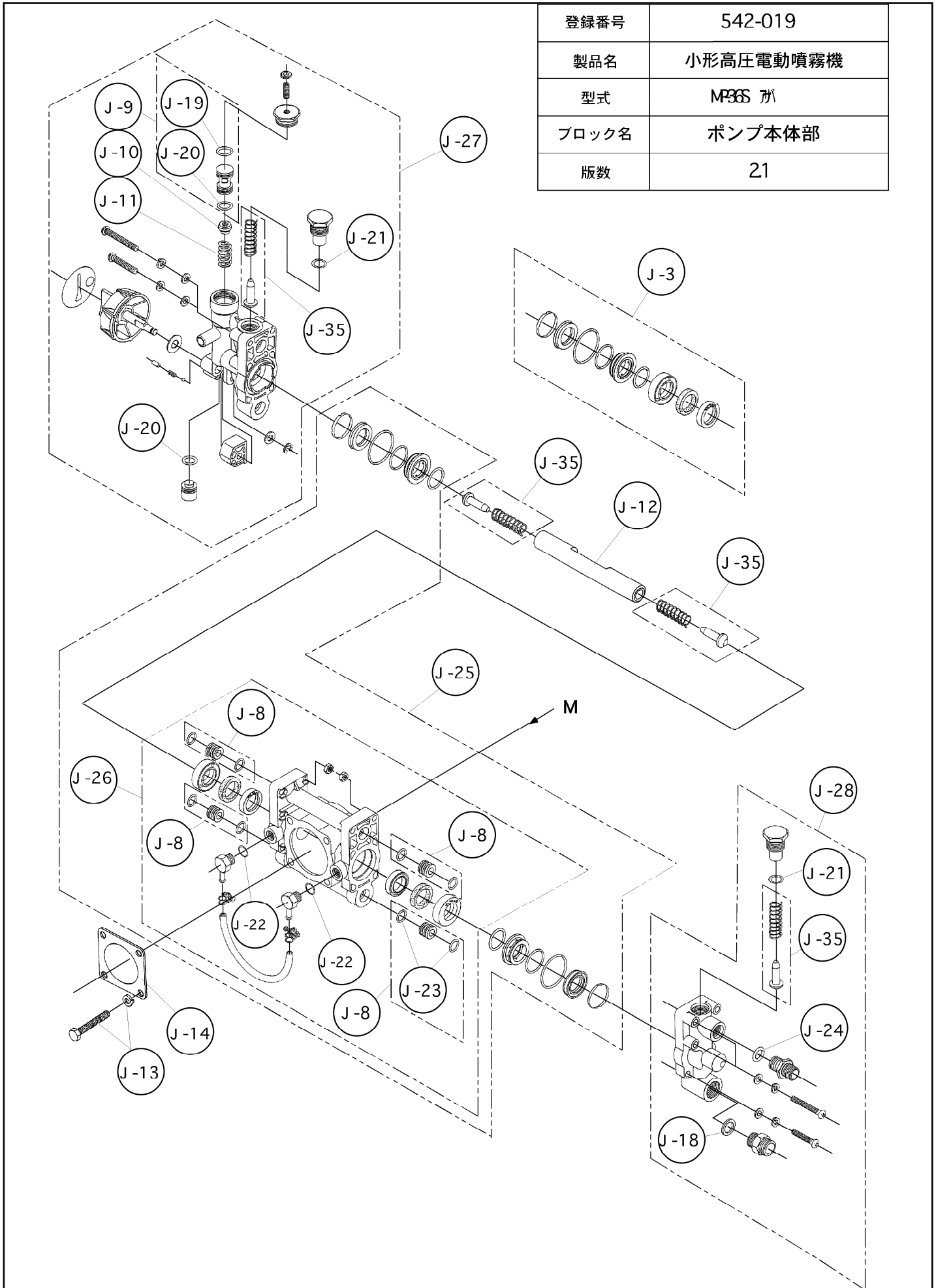
構成

小型高压電動噴霧機
MP-36S

542-019-ポンプ部-1/1

版数：2.1

登録番号	542-019
製品名	小形高压電動噴霧機
型式	MP36S が
ブロック名	ポンプ本体部
版数	21

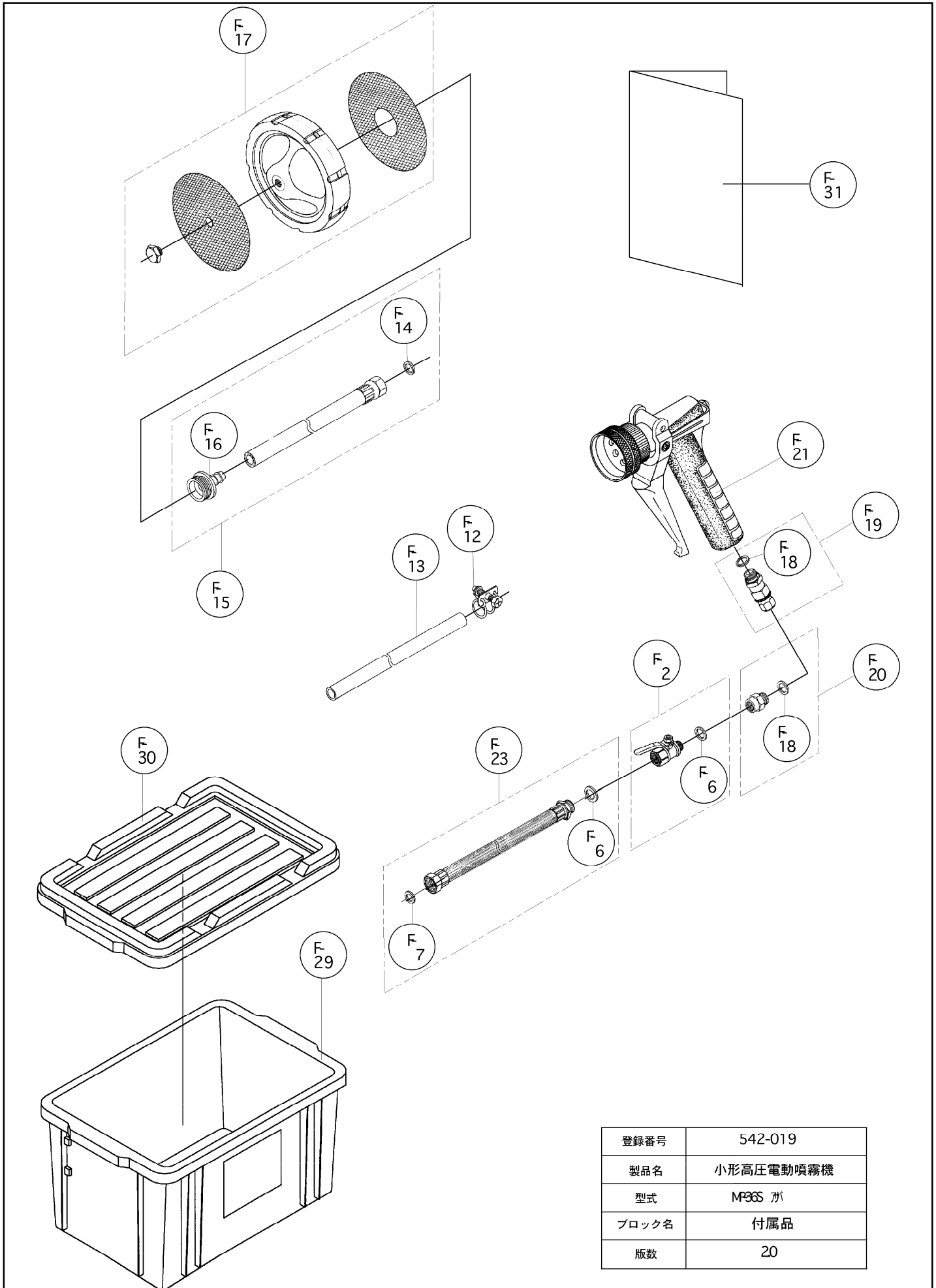


構成

小型高压電動噴霧機
MP-36S

542-019-付属品-1/1

版数：2.0



登録番号	542-019
製品名	小形高压電動噴霧機
型式	MP36S が
ブロック名	付属品
版数	20

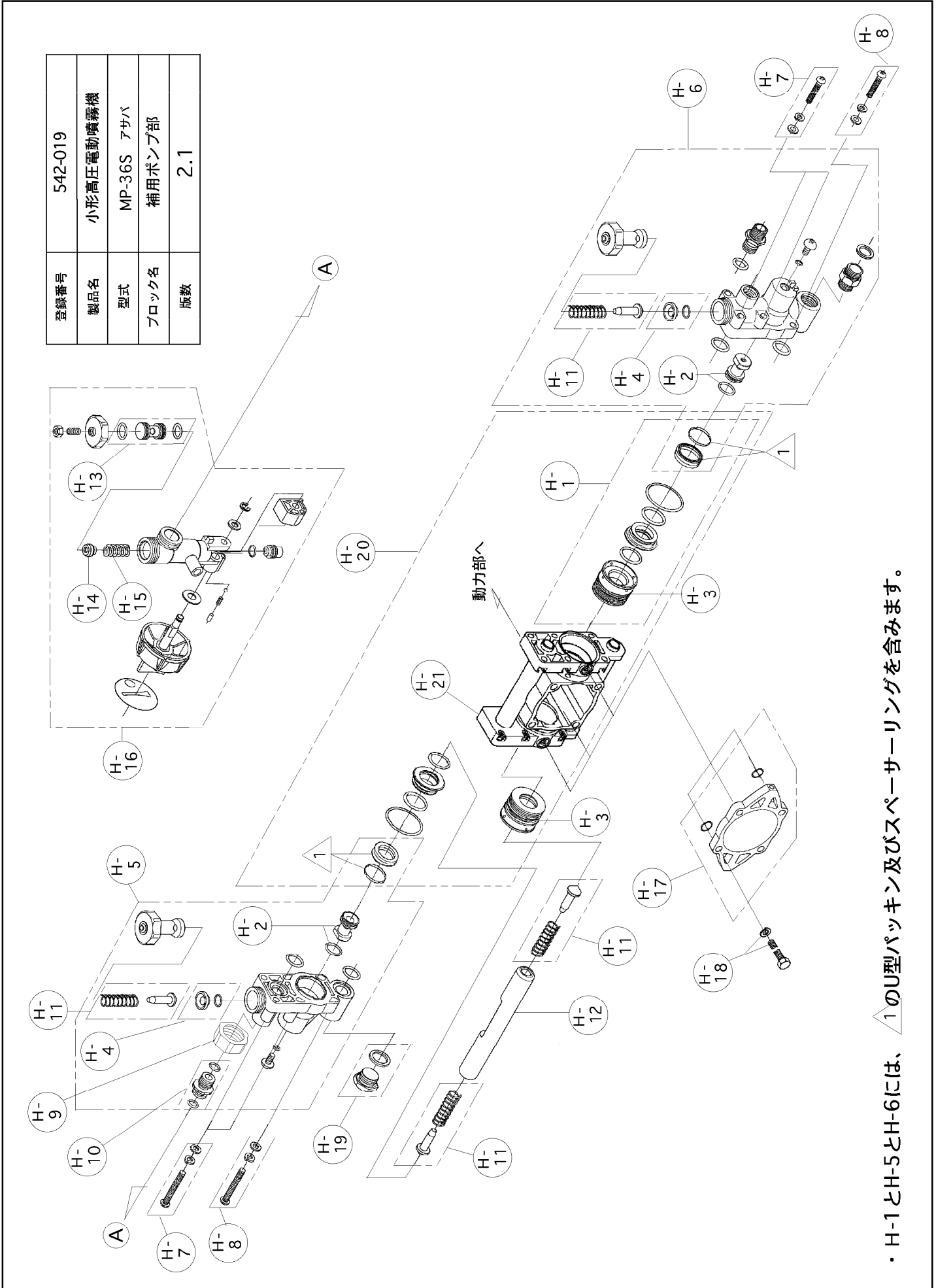
構成

小型高压電動噴霧機
MP-36S

542-019-補用ポンプ-1/1

版数：2.1

登録番号	542-019
製品名	小形高压電動噴霧機
型式	MP-36S アサハ
ブロック名	補用ポンプ部
版数	2.1



・ H-1とH-5とH-6には、**1**のU型パッキン及びスペーサーリングを含みます。

