

パーツリスト

製品名 小型高圧電動噴霧機

型式 MP-390S

仕向先 株式会社 麻場

	ブロック名	頁	版数
1.	モータ部	1/1	1.1
2.	ポンプ部	1/1	1.1
3.	付属品	1/1	1.0
4.			
5.			
6.			
7.			

サービスセンター発行	
登録番号	542-102

型式分類	製品コード	備考
MP-390S	450106410	廃盤予定

	登録年月日
初版	2005/10/01
2	
3	
4	
5	

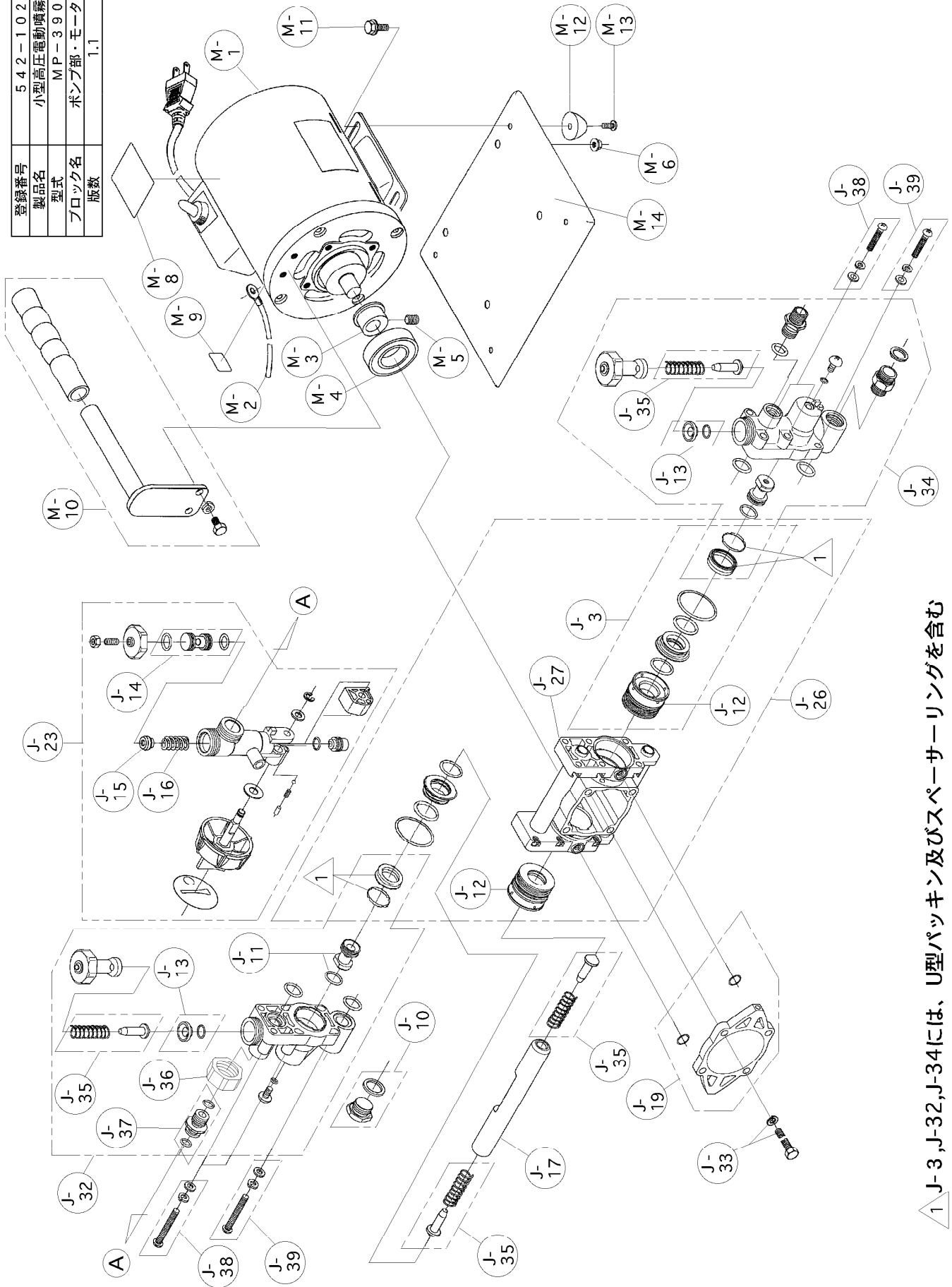
構成

小型高压電動噴霧機
MP-390S

542-102-モータ部-1/1

版数：1.1

登録番号	542-102
製品名	小型高压電動噴霧機
型式	MP-390S
ブロック名	ポンプ部・モータ部
版数	1.1



1 J-3, J-32, J-34には、U型パッキン及びスペーサーリングを含む

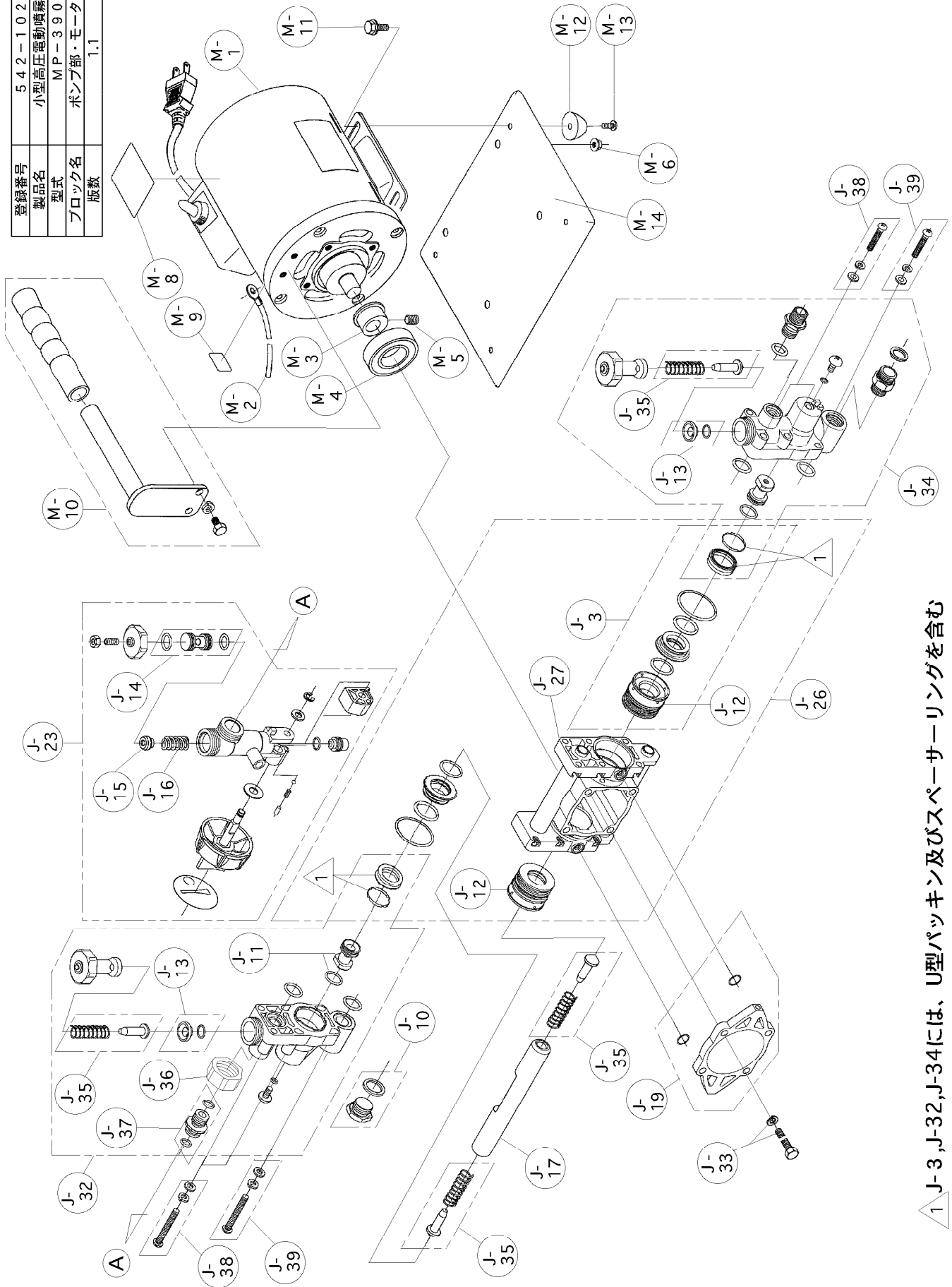
構成

小型高压電動噴霧機
MP-390S

542-102-ポンプ部-1/1

版数：1.1

登録番号	542-102
製品名	小型高压電動噴霧機
型式	MP-390S
ブロック名	ポンプ部・モータ部
版数	1.1



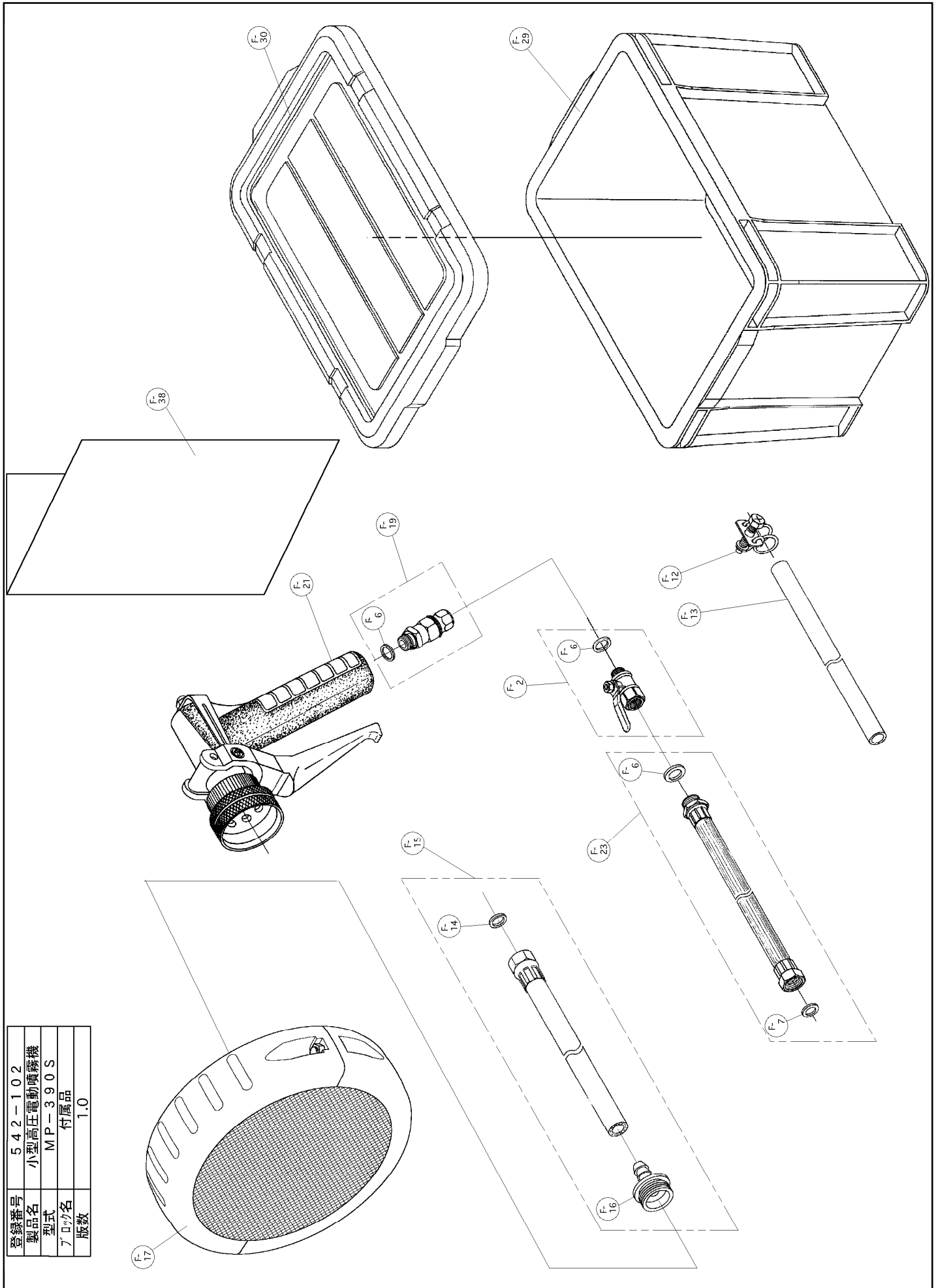
1 J-3, J-32, J-34には、U型パッキン及びスペーサーリングを含む

構成

小型高压電動噴霧機
MP-390S

542-102-付属品-1/1

版数：1.0



登録番号	542-102
製品名	小型高压電動噴霧機
型式	MP-390S
アロカ名	付属品
版数	1.0

